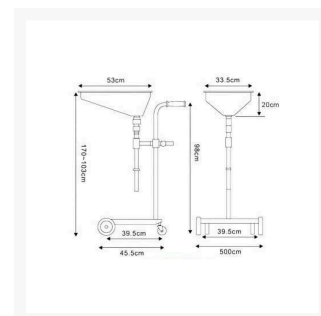




# Zlewarka do oleju pod beczkę



Grawitacyjna zlewarka do oleju pod beczkę.

## Opis

Zlewarka do oleju pod beczkę to niezawodne narzędzie do szybkiego i bezpiecznego odprowadzania zużytego oleju. Przeznaczona do współpracy z beczkami o standardowych rozmiarach, **zlewarka posiada regulację wysokości**, co pozwala na łatwe dopasowanie do różnych pojazdów.

Solidna, **odporna na korozję konstrukcja** gwarantuje długą żywotność, a **mobilne kółka** ułatwiają przemieszczanie urządzenia w warsztacie. Ergonomiczne uchwyty i precyzyjny zawór spustowy zapewniają wygodę obsługi i minimalizują ryzyko wycieków, czyniąc zlewarkę idealnym rozwiązaniem dla profesjonalistów.

### Dane techniczne:

- Wymiary wanny: **53 x 33,5 cm**
- Możliwość obrotu wanny o **360 stopni**
- Regulowana wysokość wanny: od **103 do 170 cm**
- Wymiary podstawy na beczkę: **od 39,5 do 45,5 cm**
- Wanna zamontowana na mobilnym wózku: **4 koła, z czego 2 skrętne**

## Dodatkowe informacje

---

Indeks	INVTO05
EAN	5906288303534
Dane techniczne	<b>Dane techniczne:</b> <ul style="list-style-type: none"><li>- Wymiary wanny: <b>53 x 33,5 cm</b></li><li>- Możliwość obrotu wanny o <b>360 stopni</b></li><li>- Regulowana wysokość wanny: od <b>103 do 170 cm</b></li><li>- Wymiary podstawy na beczkę: <b>od 39,5 do 45,5 cm</b></li><li>- Wanna zamontowana na mobilnym wózku: <b>4 koła, z czego 2 skrętne</b></li></ul>
Gwarancja	Gwarancja: 12 miesięcy

