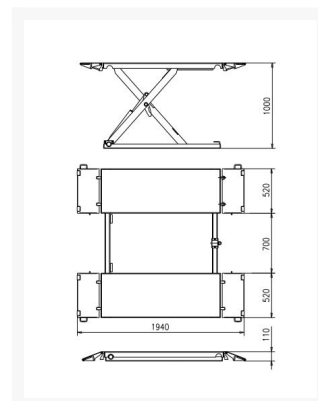




INVENTO SL S30 3 T - Podnośnik nożycowy





Invento SL S30 to **napsadzkowy** podnośnik przeznaczony **do podprogowego** podnoszenia pojazdów o **masie do 3 ton** na wysokość **1 m**.

Do ceny podnośnika należy doliczyć koszt transportu, który wynosi 350 zł brutto.

Opis

Invento SL S30 to **naposadzkowy** podnośnik przeznaczony **do podprogowego** podnoszenia pojazdów **o masie do 3 ton na wysokość 1 m**. Idealnie sprawdzi się w warsztatach ogumienia oraz mechanicznych ułatwiając wymianę klocków oraz tarcz hamulcowych.

Kluczowe informacje o podnośniku:

- **elektromagnetyczna** blokada zabezpieczająca z automatycznym odblokowaniem
- niewielkie wymiary urządzenia
- zsynchronizowany ruch platform
- regulowana długość platform 1 400 mm - 1 940 mm
- zestaw mobilny ułatwiający przestawienie podnośnika w inne miejsce
- podkładki gumowe w zestawie
- olej hydrauliczny 10L w zestawie!

Podnośnik Invento SL S30 jest wyposażony w niezbędne zabezpieczenia wymagane przez dokumentację CE. Gwarantuje to długą i bezpieczną pracę w warsztacie.

Podnośnik został zaprojektowany do montażu w krytych, zamkniętych pomieszczeniach pozbawionych przeszkód. Temperatura pracy w zakresie od -10°C do 40°C.

Transport nie uwzględnia rozładunku u klienta.

Cena nie zawiera montażu.

Wymagania montażowe:

Podnośnik musi zostać umieszczony na odpowiednio wytrzymałej nawierzchni betonowej. Nawierzchnia musi być odpowiednia do utrzymania maksymalnego nacisku, również w niekorzystnych warunkach roboczych. Nawierzchnia musi być również idealnie wypoziomowana.

Dodatkowe informacje

Indeks	INVSL530	
EAN	5904533339048	
Dane techniczne	Udźwig	3 000 kg
	Wysokość podnoszenia	1 000 mm
	Wysokość minimalna	110 mm
	Długość platform	1 400 mm - 1 940 mm
	Szerokość platform	520 mm
	Odległość między nożycami	700 mm
	Szerokość całkowita	1 760 mm
	Czas podnoszenia	60 s
	Zasilanie elektryczne	400V/50 Hz
Moc	2,2 kW	
Gwarancja	Gwarancja: 12 miesięcy	

