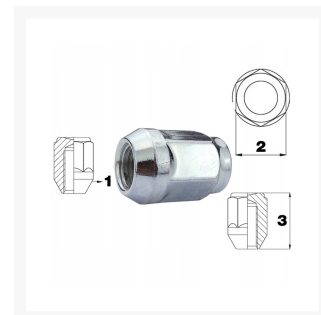




# Nakrętka mocująca 1/2" - 20UNF zamknięta TUV, 35 mm, stożek, klucz 19 gwint USA ocynkowana



## Opis

Zamknięta nakrętka 1/2" 20 UNF, ocynkowana

### Przeznaczenie

Ta nakrętka jest specjalnie zaprojektowana do montażu felg aluminiowych.

### Powłoka ochronna

Nakrętka jest pokryta galwaniczną warstwą cynkową, która skutecznie chroni przed korozją spowodowaną przez wodę i powietrze.

### Solidność

Wysokiej jakości stop metalu, z którego wykonano nakrętkę, zapewnia wytrzymałość połączenia gwintowego. Umożliwia to bezpieczne dokręcanie kół z siłą zalecaną przez producenta pojazdu. Dodatkowo nakrętka

gwarantuje stabilne osadzenie klucza podczas montażu.

Oferowane śruby są kompatybilne z wybranymi modelami samochodów następujących marek:

- Chevrolet
- Chrysler
- Dodge
- Ford
- GMC
- Hummer
- Jaguar
- Jeep
- Lincoln

Przed zakupem upewnij się, że śruby będą odpowiednie do Twojego auta oraz felg.

## Dodatkowe informacje

Indeks	561-5220
Dane techniczne	<ul style="list-style-type: none"><li>• Zastosowanie: do felg aluminiowych</li><li>• Rozmiar nakrętki: UNF 1/2"</li><li>• Skok gwintu: 20 UNF (20 zwojów / 1 cal)</li><li>• Rodzaj łba: stożek</li><li>• Rozmiar klucza: 19</li><li>• Wysokość całkowita: 34 mm</li><li>• Szerokość końcowa stożka: 22 mm</li><li>• Twardość nakrętki: 8.8</li><li>• Zakończenie nakrętki: zamknięta / przykryta</li><li>• Powłoka nakrętki: ocynkowana</li></ul>
Gwarancja	Gwarancja: 12 miesięcy

