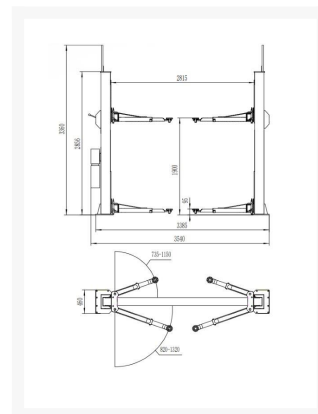
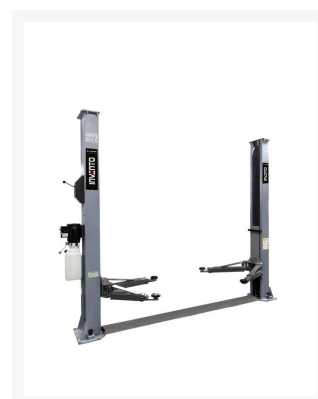




# INVENTO EL S40M - Podnośnik dwukolumnowy 4T z manualną blokadą



INVENTO EL S40M jest podnośnikiem elektrohydraulicznym z manualną blokadą o **udźwigu 4 ton i dużym zasięgu ramion**

**Olej hydrauliczny 10L GRATIS!**

Do ceny podnośnika należy doliczyć koszt transportu, który wynosi 350 zł brutto.

# Opis

---

Podnośnik dwukolumnowy INVENTO EL S40M jest podnośnikiem elektrohydraulicznym z manualną blokadą. **Długie, 3-stopniowo regulowane ramiona tylne i 2-stopniowe ramiona przednie oraz 4-tonowy udźwig umożliwia podnoszenie samochodów osobowych, SUV oraz mniejszych dostawczych.** Swobodny dostęp do kół oraz podwozia czyni go uniwersalnym narzędziem do pracy w warsztacie.

## Olej hydrauliczny 10L GRATIS!

### Kluczowe informacje o podnośniku:

- manualna blokada wysokości
- niski próg pomiędzy kolumnami chroni stalową linkę, która synchronizuje pracę podnośnika
- 1-stopniowo regulowany punkt podparcia
- zabezpieczenie na kolumnie podnośnika chroniące przed uszkodzeniem drzwi pojazdu
- system blokowania ramion.

### Cena nie zawiera transportu oraz montażu.

Podnośnik EL S40M jest wyposażony w niezbędne zabezpieczenia wymagane przez dokumentację CE. Gwarantuje to długą i bezpieczną pracę w warsztacie. Technicy montujący podnośnik posiadają uprawnienia UDT.

Podnośnik został zaprojektowany do montażu w krytych, zamkniętych pomieszczeniach pozbawionych przeszkód. Temperatura pracy w zakresie od -10°C do 40°C.

### Wymagania montażowe:

#### Wariant nr1

- Podłoże o wytrzymałości min. C20/25 i grubości min. 150 mm
- Powierzchnia montażowa: 1,5 m od miejsca zakotwienia

#### Wariant nr2

- Podłoże o wytrzymałości min. C20/25 i grubości min. 250 mm
- Płyta fundamentowa 4000 x 2000 mm

## Dodatkowe informacje

Indeks	INVELS40M	
EAN	5904533338935	
Dane techniczne	Udźwig	4 000 kg
	Wysokość podnoszenia	1 900 mm
	Wysokość minimalna	95 mm
	Długość ramion	735 - 1 150 / 820 - 1 320 mm
	Wysokość kolumn	2 856 mm
	Szerokość między kolumnami	2 815 mm
	Szerokość całkowita	3 540 mm
	Czas podnoszenia	50 s
	Zasilanie elektryczne	400V/50 Hz
Moc	2,2 kW	
Gwarancja	Gwarancja: 12 miesięcy	

