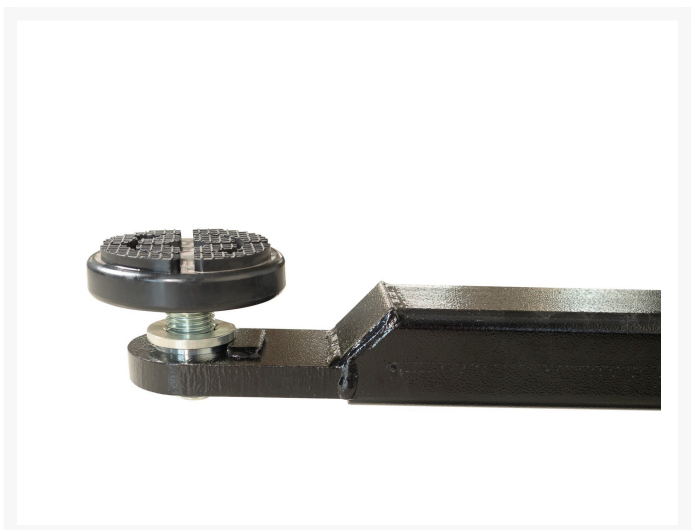
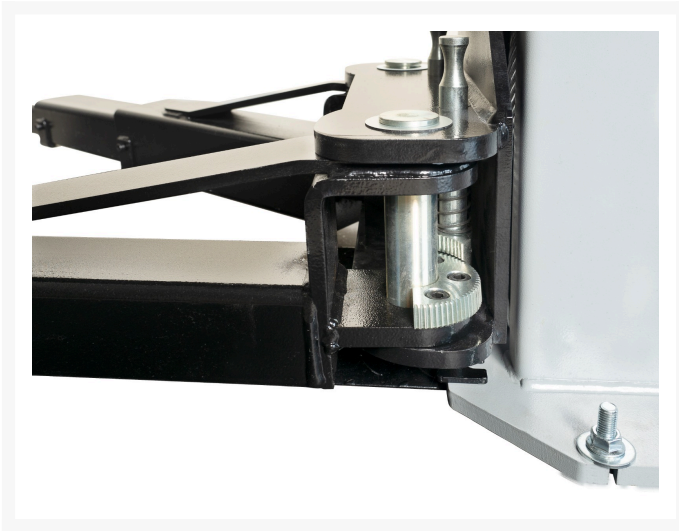
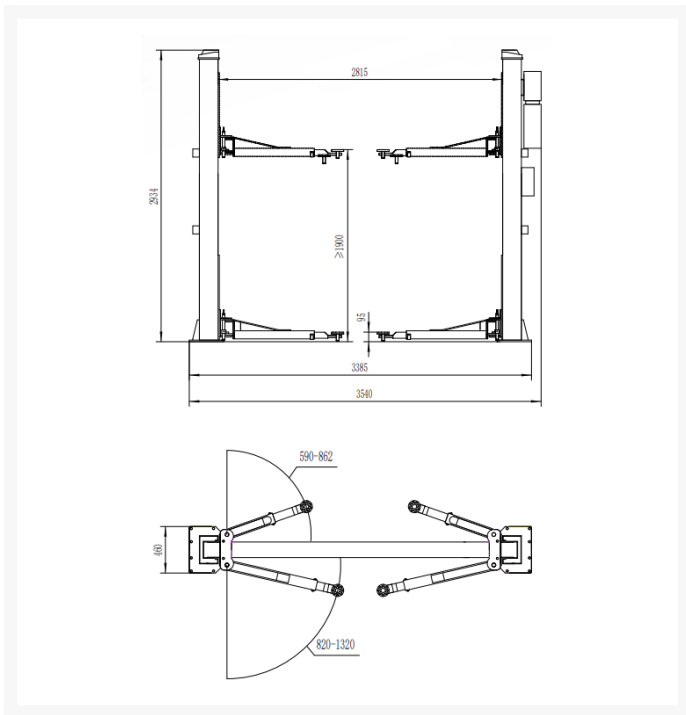




# INVENTO EL S40 230V - Podnośnik dwukolumnowy 4T







**INVENTO EL S 40** jest automatycznym podnośnikiem elektrohydraulicznym o **udźwigu 4 ton i dużym zasięgu ramion z zasilaniem 230V!**

**Olej hydrauliczny 10L GRATIS!**

**Do ceny podnośnika należy doliczyć koszt transportu, który wynosi 350 zł brutto.**

## Opis

Podnośnik dwukolumnowy INVENTO EL S40 jest automatycznym podnośnikiem elektrohydraulicznym z **zasilaniem 230V**. **Długie, 3-stopniowo regulowane ramiona(przednie) oraz 4-tonowy udźwig umożliwia podnoszenie samochodów osobowych, SUV oraz mniejszych dostawczych.** Swobodny dostęp do kół oraz podwozia czyni go uniwersalnym narzędziem do pracy w warsztacie.

**Olej hydrauliczny 10L GRATIS!**

### Kluczowe informacje o podnośniku:

- duży zasięg ramion
- automatyczna blokada wysokości podnośnika
- niski próg pomiędzy kolumnami chroni stalową linkę, która synchronizuje pracę podnośnika
- 1-stopniowo regulowany punkt podparcia
- zabezpieczenie na kolumnie podnośnika chroniące przed uszkodzeniem drzwi pojazdu
- system blokowania ramion.
- **zasilanie 230V**
- Olej hydrauliczny 10L GRATIS

**Cena nie uwzględnia transportu oraz montażu.**

Podnośnik EL S 40 jest wyposażony w niezbędne zabezpieczenia wymagane przez dokumentację CE. Gwarantuje to długą i bezpieczną pracę w warsztacie.

Podnośnik został zaprojektowany do montażu w krytych, zamkniętych pomieszczeniach pozbawionych przeszkód. Temperatura pracy w zakresie od -10°C do 40°C.

### Wymagania montażowe:

Podłoże w miejscu instalacji maszyny powinno być wykonane z niezarysowanego betonu, wypoziomowane, o grubości co najmniej 200 mm, o klasie wytrzymałości co najmniej C25/30, co umożliwi przymocowanie podnośnika do podłoża za pomocą dostarczonych wraz z maszyną kotew M16 lub większych.

## Dodatkowe informacje

Indeks	INVELS40_230V	
EAN	5906288300793	
Dane techniczne	Udźwig	4 000 kg
	Wysokość podnoszenia	1 900 mm
	Wysokość minimalna	95 mm
	Długość ramion	690 - 1 290 / 820 - 1 320 mm
	Wysokość kolumn	2 856 mm
	Szerokość między kolumnami	2 815 mm
	Szerokość całkowita	3 540 mm
	Czas podnoszenia	50 s
	Zasilanie elektryczne	230V
Moc	2,2 kW	
Gwarancja	Gwarancja: 12 miesięcy	

