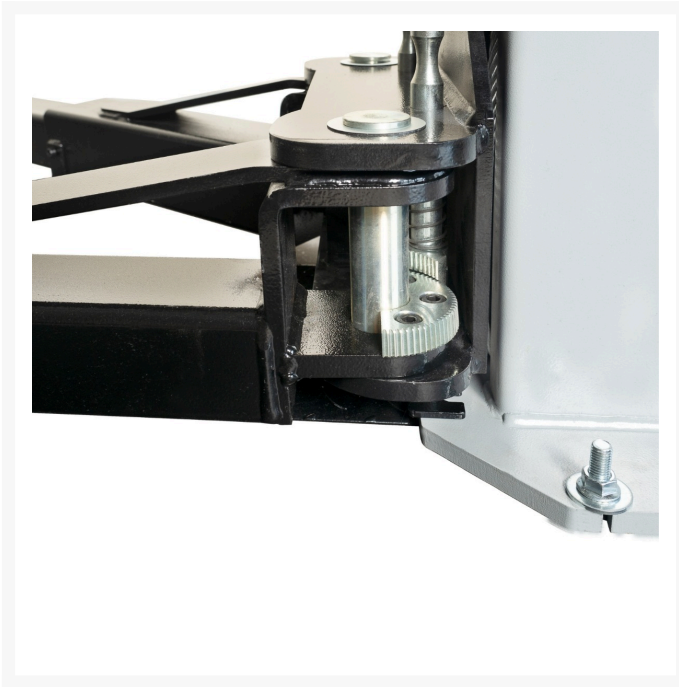
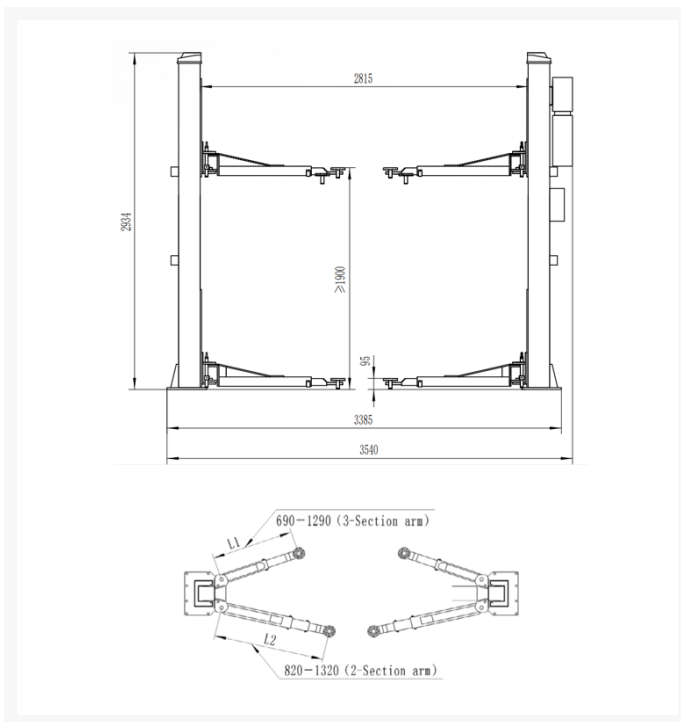




INVENTO EL S 40 - Podnośnik dwukolumnowy 4T







INVENTO EL S 40 jest automatycznym podnośnikiem elektrohydraulicznym o **udźwigu 4 ton i dużym zasięgu ramion.**

Olej hydrauliczny 10L GRATIS!

Do ceny podnośnika należy doliczyć koszt transportu, który wynosi 350 zł brutto.

Opis

Podnośnik dwukolumnowy INVENTO EL S40 jest automatycznym podnośnikiem elektrohydraulicznym. **Długie, 3-stopniowo regulowane ramiona(przednie) oraz 4-tonowy udźwig umożliwia podnoszenie samochodów osobowych, SUV oraz**

mniejszych dostawczych. Swobodny dostęp do kół oraz podwozia czyni go uniwersalnym narzędziem do pracy w warsztacie.
Olej hydrauliczny 10L GRATIS!

Kluczowe informacje o podnośniku:

- duży zasięg ramion
- automatyczna blokada wysokości podnośnika
- niski próg pomiędzy kolumnami chroni stalową linkę, która synchronizuje pracę podnośnika
- 1-stopniowo regulowany punkt podparcia
- zabezpieczenie na kolumnie podnośnika chroniące przed uszkodzeniem drzwi pojazdu
- system blokowania ramion.
- Olej hydrauliczny 10L GRATIS

Cena nie zawiera transportu oraz montażu.

Podnośnik EL S 40 jest wyposażony w niezbędne zabezpieczenia wymagane przez dokumentację CE. Gwarantuje to długą i bezpieczną pracę w warsztacie.

Podnośnik został zaprojektowany do montażu w krytych, zamkniętych pomieszczeniach pozbawionych przeszkód. Temperatura pracy w zakresie od -10°C do 40°C.

Wymagania montażowe:

Podłoże w miejscu instalacji maszyny powinno być wykonane z niezarysowanego betonu, wypoziomowane, o grubości co najmniej 200 mm, o klasie wytrzymałości co najmniej C25/30, co umożliwi przymocowanie podnośnika do podłoża za pomocą dostarczonych wraz z maszyną kotew M16 lub większych.

Dodatkowe informacje

Indeks	INVELS40	
EAN	5904533338140	
Dane techniczne	Udźwig	4 000 kg
	Wysokość podnoszenia	1 900 mm
	Wysokość minimalna	95 mm
	Długość ramion	690 - 1 290 / 820 - 1 320 mm
	Wysokość kolumn	2 856 mm
	Szerokość między kolumnami	2 815 mm
	Szerokość całkowita	3 540 mm
	Czas podnoszenia	50 s
	Zasilanie elektryczne	400V/50 Hz
Moc	2,2 kW	
Gwarancja	Gwarancja: 12 miesięcy	

