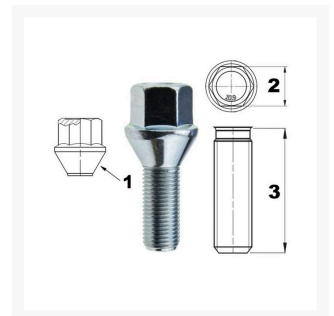




Śruby do felg kół M12x1,25 24mm, stożek, 4 szt





Zastosowanie Fiat, Alfa Romeo, Lancia, Peugeot, Citroen.

Opis

Śruba M12x1,25, rodzaj łąba: stożek, długość gwintu 24mm, na klucz 17, ocynkowana

Zastosowanie

W zależności od modelu auta, śruba o podanych parametrach przeznaczona jest do montażu obręczy aluminiowych lub stalowych w autach osobowych i dostawczych

Powłoka ochronna

Śruba pokryta jest powłoką ochronną ocynkowana typu A3K –jest to warstwa galwaniczna o grubości ok 8 um. Oznacza to, że śruba poddana została procesowi cynkowania, który jest najbardziej popularną metodą

ochrony antykorozyjnej. Powłoka ta zabezpiecza przed korozją zwłaszcza elementy mające ciągły kontakt z wilgocią. Śruba jest wykonana w błyszczącym, niebieskim zabarwieniu.

Wytrzymałość

Śruba wykonana jest w klasie twardości 10.9, która gwarantuje bardzo dobre właściwości produktu, m.in. odporność na odkształcenia mechaniczne, wytrzymałość na rozciąganie.

Wykonanie

Śruby wyprodukowane są ze stopu metalu, który zapewnia odpowiednią wytrzymałość połączenia gwintowego, dzięki czemu użytkownik może bez obaw zamocować koło, stosując zalecaną przez producenta pojazdu siłę podczas jej dokręcania (Nm).

Przeznaczenie:

Śruba stosowana jest przy felgach aluminiowych i stalowych. Producenci: Fiat, Opel, Alfa Romeo, Citroen, Peugeot

Dodatkowe informacje

Indeks	Y561-5001-4
EAN	5904533337808
Dane techniczne	<ul style="list-style-type: none">• Średnica gwintu: M12• Skok gwintu: 1.25• Długość gwintu: 24 mm• Rozmiar klucza: 17• Wykończenie: ocynk• Zastosowanie: do felg stalowych i aluminiowych• Typ łba: stożek• Szerokość końcowa stożka: śruba może mieć szerokość końcową stożka w zakresie od 21mm do 23mm, uzależnioną od partii i fabryki produkcji. W praktyce ta różnica nie wpływa istotnie na funkcjonalność, decydujące znaczenie ma odpowiednie dobranie średnicy śruby, skoku gwintu oraz właściwe osadzenie w feldze, zapewniające solidność i bezpieczeństwo użytkowania.• Twardość: 10.9
Gwarancja	Gwarancja: 12 miesięcy

