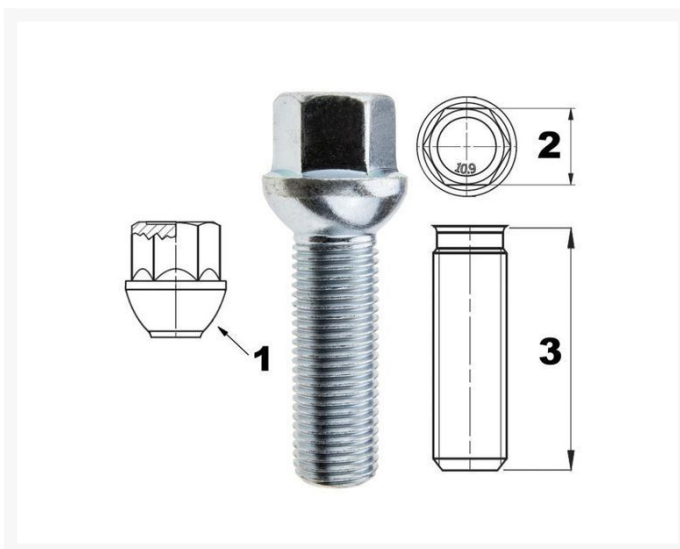




Śruba mocująca M14x1,5, gwint 45mm, kula, klucz 17 10 szt.



Śruby mocujące do felg aluminiowych i stalowych.

Opis

Śruba M14x1,5, kula, 45 mm, na klucz 17, ocynkowana, o twardości 10.9 H

Zastosowanie

Śruba o podanych parametrach przeznaczona do montażu aluminiowych lub stalowych felg (zależnie od modelu auta).

Wykonanie

Śruba posiada powłokę ochronną typu A3K – jest to ocynk, pasywowany na niebiesko, czyli śruba jest wykonana w błyszczącym, niebieskim zabarwieniu.

Wytrzymałość

Śruba wykonana jest w klasie twardości 10.9, która gwarantuje bardzo dobre właściwości produktu, m.in. odporność na odkształcenia mechaniczne.

Śruby wyprodukowane są ze stopu metalu, który zapewnia odpowiednią wytrzymałość połączenia gwintowego, dzięki czemu użytkownik może bez obaw zamocować koło, stosując zalecaną przez producenta pojazdu siłę podczas jej dokręcania (Nm).

Dodatkowe informacje

Indeks	Y561-5018
EAN	5904533338201
Dane techniczne	<ul style="list-style-type: none">• Średnica gwintu: M14• Skok gwintu: 1.5• Długość gwintu: 45 mm• Rozmiar klucza: 17• Wykończenie: ocynk• Zastosowanie: do felg stalowych i aluminiowych• Typ łba: kula• Szerokość końcowa kuli: 23 mm• Twardość śruby: 10.9• EAN 5907747639270
Gwarancja	Gwarancja: 12 miesięcy

