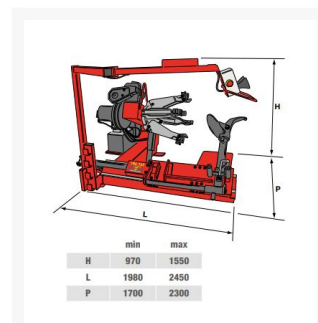




Mondolfo Ferro TBE 155 montażownica kół ciężarowych



TBE 155 - Montażownica elektrohydrauliczna do samochodów ciężarowych, autobusów, ciągników i maszyn do robót ziemnych z felgą rowkową lub pierścieniem elastycznym kół oraz z oponami typu bezdętkowymi oraz dętkowymi

Opis

Mondolfo Ferro **TBE 155** - Montażownica elektrohydrauliczna do samochodów ciężarowych, autobusów, ciągników i maszyn do robót ziemnych z felgą rowkową lub pierścieniem elastycznym kół oraz z oponami typu bezdętkowymi oraz dętkowymi.

Panel sterowania i sterowanie elektrohydrauliczne

Prosty i intuicyjny panel sterowania jest zamontowany na praktyczne ramię przegubowe umożliwiające operatorowi pracę w pełnym bezpieczeństwie i ergonomii. Nowe sterowanie elektrohydrauliczne jednostki czyli w przypadku Mondolfo Ferro to zawsze wytrzymałe i niezawodne rozwiązania.

Nowy uchwyt szczęk

Docisk sterowany hydraulicznie, który może pracować na felgach od 14" do 56" (za pomocą przedłużeń - opcjonalnie) bez ich zastosowania maszyna obsługuje koła do wymiaru 46". Dodatkowo dla efektywniejszej pracy zastosowano 2 prędkości obrotowe.

Ramię narzędziowe

Szybka ręczna praca wózkem i ramieniem wpływa na wydajność i precyzję. TBE 155 może pracować z kołami o masie do 1000 kg.

"Oszczędzanie energii"

Oferuje znaczne oszczędności energii poprzez eliminację niepotrzebnego zużycia energii. Gdy maszyna nie pracuje, wyłącza się automatycznie, a następnie uruchamia się ponownie, gdy tylko wydane zostanie polecenie ponownej pracy na panelu sterującym.

Dodatkowe informacje

Indeks	MFTBE155	
EAN	5904533337921	
Dane techniczne:		
Dane techniczne	Zakres rozwarcia szczęk:	14" - 46" (do 56" po zastosowaniu opcjonalnych przedłużek)
	Maks średnica koła:	2 300mm
	Maks szerokość koła:	1 065 mm
	Moc jednostki hydraulicznej:	3 ph - 1,5kW
	Moc silnika (2 biegi):	3ph, 1,3-1,8 kW
	Siła zbijaka:	2700 kg
	Maks waga koła:	1000 kg
	Waga maszyny:	782 kg
	Rozmiar:	(DxSxW) 2450x2300x1550 mm
Gwarancja	Gwarancja: 12 miesięcy	

