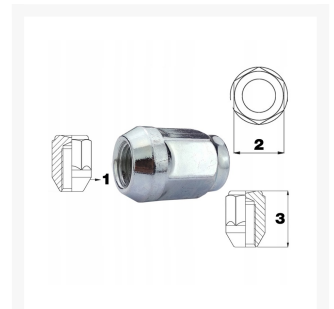




Nakrętka mocująca 1/2" - 20UNF zamknięta, gwint USA, 34 mm, stożek, klucz 19 5szt.



1/2"-20UNF zamknięta

Opis

Zamknięta nakrętka 1/2" 20 UNF, ocynkowana

Przeznaczenie

Ta nakrętka jest specjalnie zaprojektowana do montażu felg aluminiowych.

Powłoka ochronna

Nakrętka jest pokryta galwaniczną warstwą cynkową, która skutecznie chroni przed korozją spowodowaną przez wodę i powietrze.

Solidność

Wysokiej jakości stop metalu, z którego wykonano nakrętkę, zapewnia wytrzymałość połączenia gwintowego. Umożliwia to bezpieczne dokręcanie kół z siłą zalecaną przez producenta pojazdu. Dodatkowo nakrętka gwarantuje stabilne osadzenie klucza podczas montażu.

Oferowane nakrętki są kompatybilne z wybranymi modelami samochodów następujących marek:

- Chevrolet
- Chrysler
- Dodge
- Ford
- GMC
- Hummer
- Jaguar
- Jeep
- Lincoln

Przed zakupem upewnij się, że nakrętki będą odpowiednie do Twojego auta oraz felg.

Dodatkowe informacje

Indeks	Y561-5220
EAN	5903636005058
Dane techniczne	<ul style="list-style-type: none">• Średnica gwintu: 1/2" - 20• Typ gwintu: UNF• Rodzaj łba: stożek• Powłoka: ocynk• Wysokość całkowita: 34 mm• Twardość: 8.8• Rozmiar klucza: 19 mm• Szerokość końcowa stożka: 22 mm• Zastosowanie: felgi aluminiowe
Gwarancja	Gwarancja: 12 miesięcy

