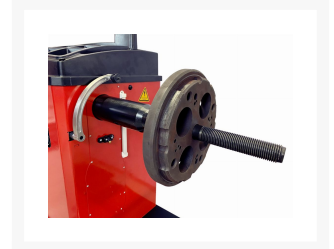
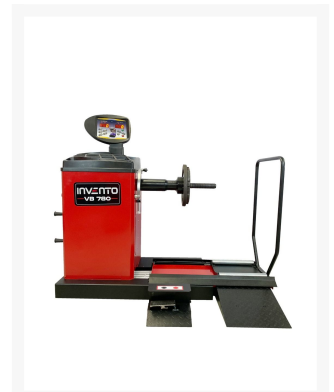
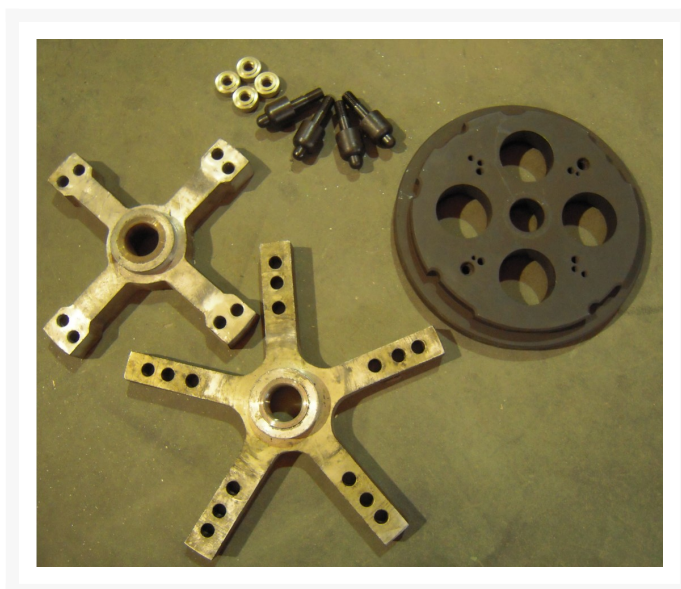
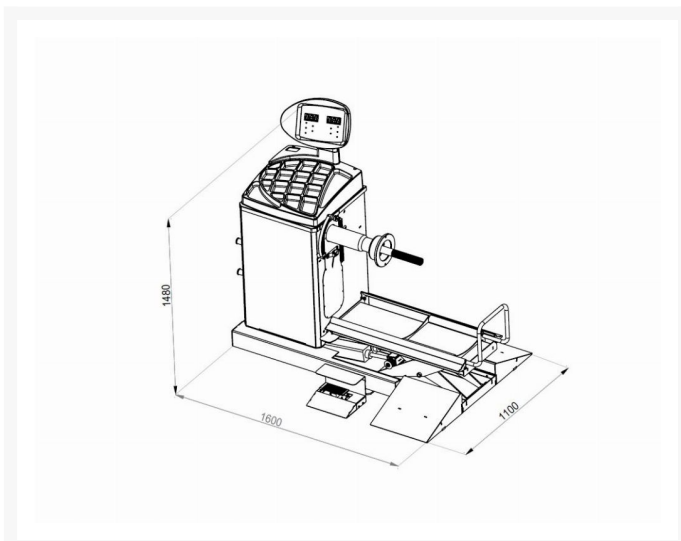




# INVENTO VB 780 wyważarka do kół aut ciężarowych z zestawem LLKW





Wyważarka **Invento VB 780** to nowa maszyna przeznaczona do obsługi kół aut ciężarowych oraz osobowych z windą o udźwigu do 200 kg.

## Opis

---

**Invento VB 780** wyważarka obsługująca auta **ciężarowe oraz osobowe**. Wyposażona w najważniejsze elementy i funkcje, spełniające oczekiwania profesjonalistów. Maksymalna waga wyważonego koła to **200 kg**.

### Ekran LED

Wyraźny ekran to wygoda i przejrzystość podczas pracy na urządzeniu.

### Ramię pomiarowe

Pomiar odległości od wału oraz środnicy koła odbywa się za pomocą ramienia pomiarowego co znacząco skraca czas operacji wyważenia.

### Programy ułatwiające wyważanie

Włoskie intuicyjne oprogramowanie oraz szeroki wybór programów w tym 3 programy **ALU** pozwala na precyzyjny dobór wariantów umiejscowienia ciężarków.

### Automatyczne zatrzymanie

Oprogramowanie umożliwia zatrzymanie koła w miejscu niewyważenia.

### Laser

Invento VB780 posiada wskaźnik laserowy dokładnie wskazujący miejsce naklejenia ciężarka na godzinie 6.

### Winda

Podnośnik o ładowności koła do 200 kg.

### Hamulec

Invento VB 780 zostało wyposażone w hamulec nożny dla większej stabilności podczas montażu ciężarka.

### Uchwyt ciężarowy

W zestawie z maszyną znajduje się adapter centrujący do koł ciężarowych.

Zestaw składa się z dwóch "gwiazd" - czteroramiennej oraz pięcioramiennej oraz flanszy dystansowej.

### System autokalibracji

Użytkownik może samodzielnie wyregulować układu pomiarowy maszyny w przypadku zaistnienia podejrzeń o niewłaściwe wskazania miejsca i wielkości niewyważenia.

### Hałas

Wyważarka posiada specjalny silnik nie emitujący zbyt dużego hałasu co przyczynia się do większego komfortu podczas pracy.

### Wyposażenie standardowe

- uchwyt ciężarowy
- Osłona koła
- Kleszcze do nabijania ciężarków
- Cyrkiel do pomiaru szerokości

## Dodatkowe informacje

Indeks	INVB780	
EAN	5904533337884	
Dane techniczne	Średnica felgi	10 - 28"
	Szerokość felgi	2-20"
	Maksymalna waga koła	200 kg
	Dokładność wyważania	1 g-10 g
	Czas pomiaru	9 s / 20 s
	Średnica wału	40 x 4 mm
	Prędkość obrotowa	80-200 obr/min
	Waga	220 kg
Gwarancja	Wymiary (Szer. x Gł. x Wys.)	1600x1100x1480
	Zasilanie	230 V, 50 Hz
	Gwarancja	12 miesięcy
	Gwarancja	Gwarancja: 12 miesięcy

