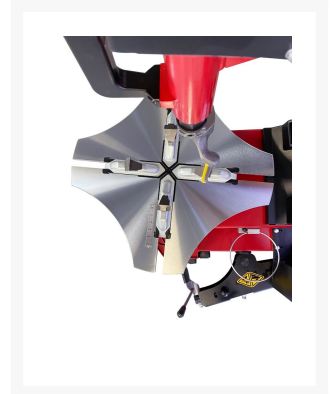
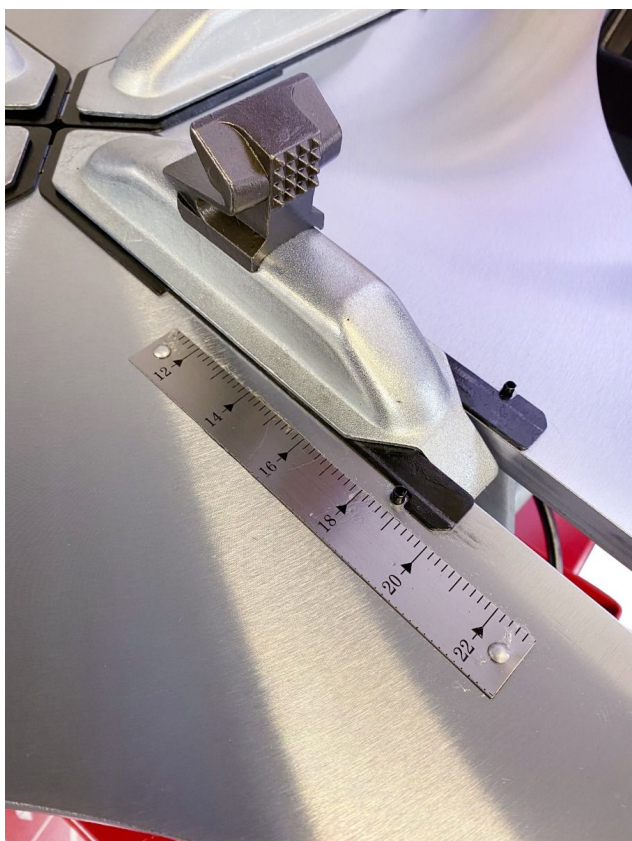
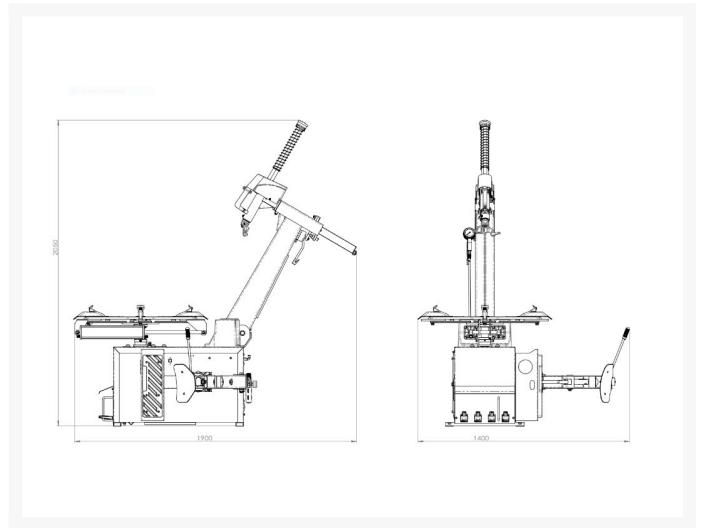




INVENTO TC 722 2V HA montażownica kół osobowych z ramieniem







Montażownica **Invento TC722VHA** jest wyposażona w ramię pomocnicze. **Obsługuje obręcze o średnicy od 10 do 24 cali i szerokości do 12 cali.**

Opis

Montażownica **Invento TC722 2 V HA** to bardzo popularna maszyna dzięki swojej uniwersalności oraz parametrom technicznym. Wysoka jakość elementów konstrukcyjnych przekłada się na jej wytrzymałość.

Stół montażowy

Obsługuje obręcze o średnicy od 10 do 24 cali i szerokości do 12 cali

Pneumatycznie odchylana do tyłu kolumna montażowa

Podłączona do powietrza 8-10 bar daje możliwość cofania kolumny do tyłu, co znacznie ułatwia operatorowi prace montażowe.

Pneumatycznie blokowana stopka montażowa

Wysokie ciśnienie w dobrze wyprofilowanym uchwycie doskonale stabilizuje stopkę, zapobiegając niechcianym ruchom podczas obrotu koła.

System pompowania powietrza w pedale

Zastosowany z boku maszyny pedał pompujący daje możliwość pracy obiema rękami i wykonywania dalszych etapów prac montażowych.

Ramię pomocnicze Invento HA 320B

Stabilne i wytrzymałe ramię pomaga podczas obsługi kół nisko profilowych oraz typu runflat nie angażując dodatkowych osób.

Silnik dwustopniowy

Stołem można obracać z prędkością 7 i 14 obr./min co ułatwia i przyspiesza pracę w czasie sezonu.

Wyposażenie standardowe

- łyżka montażowa,
- układ przygotowania powietrza,
- nakładki plastikowe na szczęki,
- osłona plastikowa na stopkę montażową,
- osłona plastikowa łyżki odbijaka

Dodatkowe informacje

Indeks	INVTC7222VHA
EAN	5904533333862
Dane techniczne	<ul style="list-style-type: none">• Sposób mocowania koła: szczęki,• Zakres uchwytu (obręcz chwytna wewnątrz): 12" - 24",• Zakres uchwytu (obręcz chwytna zewnątrz): 10" - 22",• Max. średnica koła: 1120 mm,• Max. szerokość koła: 12",• Prędkość obrotowa stołu: 7 /14 obr./min,• Zasilanie powietrzem: 8-10 bar,• Waga urządzenia: 285 kg,• Zasilanie elektryczne: 3 x 400 V / 50 Hz.• Ramię pomocnicze: HA320B
Gwarancja	Gwarancja: 12 miesięcy

