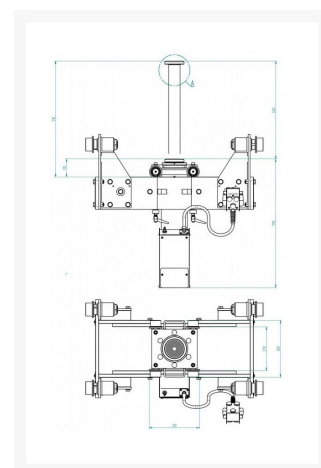




Cattini YAK 1615H - podnośnik kanałowy 15T



Profesjonalny podnośnik kanałowy pneumatyczno-hydrauliczny o udźwigu 15 ton. Wysokość wysunięcia tłoka wynosi 600 mm.

Opis

Profesjonalny podnośnik kanałowy pneumatyczno-hydrauliczny o udźwigu 15 ton. Wysokość wysunięcia tłoka wynosi 600 mm.

YAK1615H dedykowany jest do obsługi ciężkich pojazdów tj.: pojazdy ciężarowe, naczepy, przyczepy oraz autobusy.

Dodatkowe informacje

Indeks	CAYAK-1615H	
Dane techniczne	Udźwig	15 000 kg
	Wysokość unoszenia	600 mm
	Szerokość kanału	850 - 1015 mm
	Wysokość minimalna	790 mm
	Ciśnienie powietrza	8 - 10 bar
Gwarancja	Gwarancja: 36 miesięcy po zarejestrowaniu produktu na stronie internetowej: www.warrantyjacks.com	

