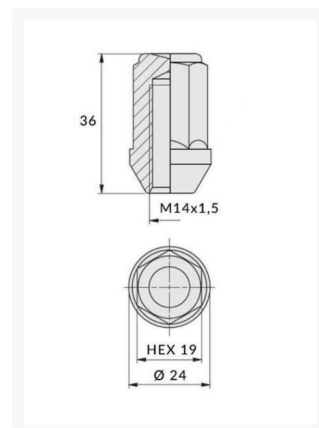




Nakrętka mocująca M14x1,5 zamknięta 36mm, klucz 19, z dużym stożkiem



Zastosowanie: Opel Insignia

Opis

Nakrętka M14x1,5 zamknięta, z kołnierzem, na klucz 19, z dużym stożkiem (średnica stożka: 24mm)

Zastosowanie

Nakrętka przeznaczona jest do mocowania felg stalowych i aluminiowych.

Nakrętki mocujące o podanych wyżej parametrach stosowane są do felg stalowych jak i aluminiowych, aut osobowych i dostawczych. Dostępne z powłoką ocynkowaną

Zastosowanie: Opel Insignia

Powłoka ochronna

Nakrętka posiada powłokę cynkową, która zabezpiecza ją przed korozją powodowaną niekorzystnym oddziaływaniem czynników atmosferycznych: wody i powietrza.

Wytrzymałość

Śruba wykonana jest w klasie twardości 8.8, która daje dobre właściwości produktu, m.in. odporność na odkształcenia mechaniczne, wytrzymałość na rozciąganie

Wykonanie

Stop metalu użyty do wykonania nakrętki zapewnia odpowiednią wytrzymałość połączenia gwintowego, dzięki czemu użytkownik może bez obaw zamocować koło stosując siłę przy dokręcaniu zalecaną przez producenta pojazdu [Nm]. Nakrętka zapewnia także pewne osadzenie klucza w trakcie montażu koła.

Dodatkowe informacje

Indeks	561-5271
EAN	5903636005119
Dane techniczne	<ul style="list-style-type: none">• Rozmiar nakrętki: M14• Skok gwintu: 1.5• Wysokość całkowita: 36 mm• Rozmiar klucza: 19• Rodzaj łba: stożek• Twardość nakrętki: 8.8• Szerokość końcowa stożka: 24 mm• Zakończenie nakrętki: zamknięta / kryta• Powłoka nakrętki: ocynkowana• Zastosowanie: do felg aluminiowych
Gwarancja	Gwarancja: 12 miesięcy

