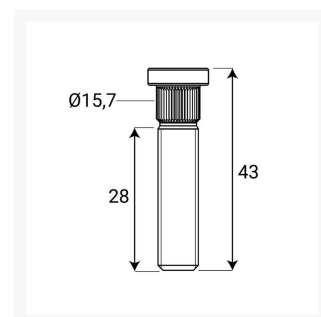




Szpilka wbijana M14x1,5, długość 43mm, gwint 28mm, radełko 15,7mm



Szpilka piasty koła radełkowana

Opis

Szpilka piasty koła radełkowana M14x1,5, radełko 15,7, gwint 28 mm, długość całkowita 43mm, twardość 10.9.

Zastosowanie

Szpilki radełkowane to szpilki nabijane, które znajdują zastosowanie w przypadku, gdy dotychczasową szpilkę piasty koła trzeba wymienić na nową np w wyniku jej uszkodzenia. Szpilki stosowane są również podczas montażu dystansów do felg lub w trakcie wymiany felg na obrecze o większej szerokości. W celu odpowiedniego dopasowania szpilki konieczne jest prawidłowe określenie skoku gwintu i rozmiaru tzw.

radełka (wieloklinu).

Powłoka ochronna

Szpilka pokryta jest powłoką ochronną ocynkowaną, która zabezpiecza element przed korozją

Wytrzymałość

Szpilka wykonana jest w klasie twardości 10.9, która gwarantuje bardzo dobre właściwości elementu, m.in. odporność na odkształcenia mechaniczne, wytrzymałość na rozciąganie.

Dodatkowe informacje

Indeks	561-5078
EAN	5903636005270
Dane techniczne	<ul style="list-style-type: none">• Średnica gwintu: M14• Skok gwintu: 1.5• Długość całkowita: 43 mm• Długość gwintu: 28 mm• Średnica radełka: 15.7• Wysokość radełka: 8 mm• Średnica główki: 21 mm• Wysokość główki: 5 mm• Wykończenie: ocynk• Twardość: 10.9
Gwarancja	Gwarancja: 12 miesięcy

