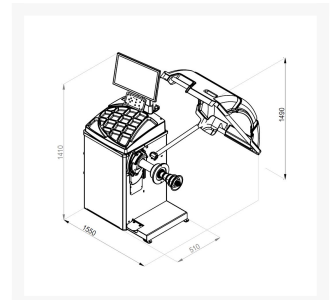
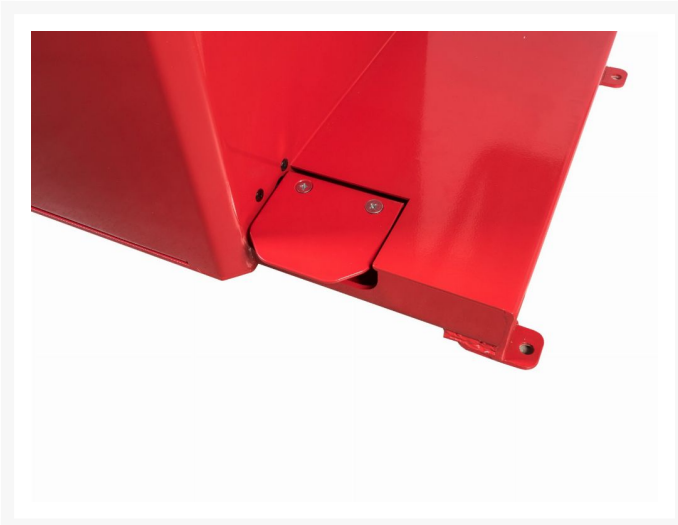




INVENTO VB 470 - Wyważarka do kół aut osobowych







Invento VB 470 to automatyczne urządzenie do wyważania kół samochodów osobowych oraz dostawczych.

Opis

Wyważarka **Invento VB 470** to **automatyczne** urządzenie do wyważania kół samochodów osobowych i dostawczych. Wyposażona została w **ramię pomiarowe** do szybkiego wprowadzania odległości i średnicy. Posiada duży, **19-calowy** monitor ułatwiający codzienną pracę. Hamulec pozwala na precyzyjne ustawienie koła przy nakładaniu ciężarków. Oświetlenie **LED oraz laser** to elementy poprawiające komfort i szybkość codziennej pracy.

Automatyczne wprowadzenie odległości i średnicy koła

Za pomocą zintegrowanego **ramienia** maszyna ustali w ciągu kilku sekund wszystkie potrzebne pomiary, co znacząco skraca czas montażu.

Wyświetlacz LCD 19"

Monitor szerokoekranowy to **wygoda i przejrzystość** podczas pracy na urządzeniu.

Oświetlenie LED

Pracując w zaciemnionym miejscu diody **LED** oświetlają wyraźnie wnętrze koła.

Laser

Wskazuje dokładne umieszczenie ciężarka na „**godzinie 6**”.

Uchwyt HAWEKA

W standardzie mechaniczny uchwyt mocujący koło firmy **Haweke**.

Hamulec nożny

Ułatwia nabicie ciężarka utrzymując koło w idealnej pozycji.

5 programów Alu oraz 2 specjalne programy Easy Alu

Szeroki wybór programów pozwala na precyzyjny dobór wariantów umiejscowienia ciężarków.

Program do ukrywania ciężarka

Program dzieli ciężarki klejone tak, aby umiejscowić je za ramionami felgi.



Program do wyważania kół motocyklowych

Umożliwi to operatorowi wyważenie kół motocykla.

Uwaga: do obsługi programu wymagany jest dodatkowy osprzęt np.:

[Uchwyt motocyklowy Pro Bike III](#)

Wał o średnicy 40 mm

Uniwersalny rozmiar ułatwiający dobór akcesoriów.

Wyposażenie standardowe

- osłona koła,
- zestaw stożków oraz uchwyt do mocowania koła,
- kleszcze do nabijania ciężarków,
- cyrkiel do pomiaru szerokości.

Indeks	INVB470	
EAN	5904533333855	
Dane techniczne	Średnica felgi	1 - 28"
	Maksymalna średnica koła	1 118 mm
	Szerokość felgi	1,5-20"
	Maksymalna szerokość koła	510 mm
	Maksymalna waga koła	70 kg
	Dokładność wyważania	1 g
	Czas pomiaru	7 s
	Prędkość obrotowa	140 obr/min
	Średnica wału	40 x 4 mm
	Wymiary	1410 x 1550 x 510 mm
	Waga urządzenia	130 kg
	Zasilanie	230 V, 50 Hz
	Gwarancja	12 miesięcy
Gwarancja	Gwarancja: 12 miesięcy	

