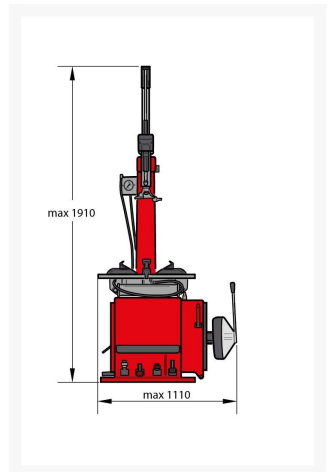
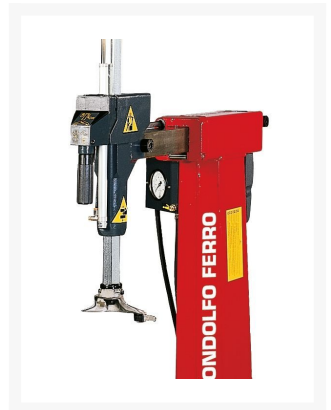
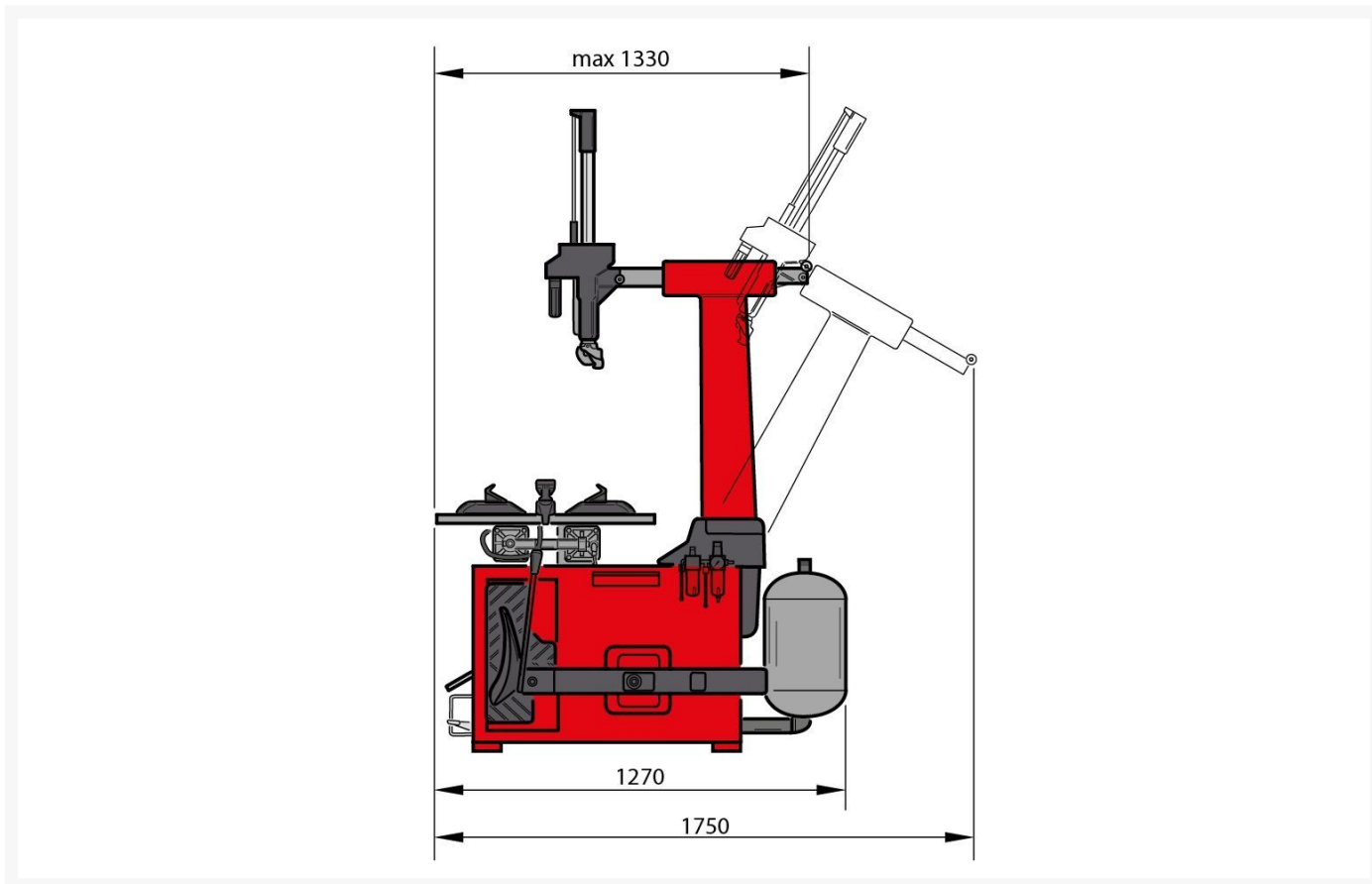




Mondolfo Ferro AQUILA AS 943 2V SRM Montażownica z ramieniem





Montażownica AS 943 2V z ramieniem bocznym **Super RM** jest profesjonalną maszyną przeznaczoną dla wymagających serwisów oponiarskich. Bardzo wysoka sztywność elementów konstrukcyjnych przekłada się na jej wytrzymałość.

Opis

Automatyczna montażownica do opon z przechylną kolumną do kół samochodów osobowych, wyścigowych i dostawczych o średnicy **od 11" do 25"** i szerokości **14"**. Specjalna konstrukcja sprawia, że Mondolfo Ferro **AS 943** jest niezwykle solidna i wytrzymała, szczególnie nadaje się do intensywnego użytkowania. Dodatkowo wyposażona w mocne i solidne ramię pomocnicze **SUPER RM**

Ramię Boczne Super RM

To praktyczne, funkcjonalne i pomocnicze urządzenie dla przyśpieszenia, precyzji i bezpieczeństwa dla operacji montażu i demontażu. Niesamowita wytrzymałość.

W skład ramienia wchodzi:

- Moduł sterujący

- Rolka dociskowa RM1
- Ruchomy docisk RM2
- Dysk umożliwiający demontaż dolnej stopki RM3

Odchylana kolumna montażowa

Kolumna montażowa odchylana **pneumatycznie** do tyłu to szybkość i pewność podczas montażu i demontażu. Cała konstrukcja jest bardzo stabilna i wytrzymała. Przeznaczona do pracy w najcięższych warunkach.

Pneumatycznie blokowana stopka montażowa

Stopka montażowa jest opuszczana, podnoszona i blokowana pneumatycznie. Dodatkowo w standardzie nakładki plastikowe na wszystkie elementy mające kontakt z felgą zabezpieczają przed uszkodzeniem felg aluminiowych. Zastosowano również pneumatycznie podnoszoną i opuszczaną stopkę montażową

Aluminiowe pedały

Ergonomiczne pedały wykonane z **aluminium** z czytelnymi symbolami funkcjonalnymi. Pedał urządzenia do **pompowania** bezdętkowego, znajdujący się z boku urządzenia zapobiega przypadkowej aktywacji

Odbijak

Mocny odbijak jest obsługiwany przez dwustronny cylinder ze stali nierdzewnej o średnicy 186 mm. Specjalne plastikowe osłony (opcjonalnie), chroniące felgi aluminiowe podczas zrywania stopki. Za pomocą specjalnego pokrętła można regulować skok zbijaka co zdecydowanie poprawia bezpieczeństwo.

Obrotowy stół

Dzięki temu można mocować felgi aluminiowe nowej generacji zarówno od zewnątrz, jak i od wewnątrz bez żadnych uszkodzeń (zabezpieczenia plastikowe dostarczane w standardzie). W modelach TI dysze pompujące, umieszczone na przesuwanych szczękach, dostosowują się automatycznie do średnicy felgi. Silnik z inwertorem zmniejszającym prędkość stołu w momencie wykrycia za dużych sił działających między felgą a oponą zabezpiecza przed uszkodzeniem opony.

Regulacja prędkości

Dwie prędkości obrotowe stołu sterowane pedałem w przedziale 8,5 rpm / 6-15 rpm .

Wyposażenie standardowe

- łyżka montażowa,
- pędzel,
- układ przygotowania powietrza,
- nakładki plastikowe na szczęki,
- osłona plastikowa na stopkę montażową,
- osłona plastikowa łyżki odbijaka,
- osłona plastikowa łyżki montażowej.

Dodatkowe informacje

| | | |
|-----------------|-------------------------------|------------------|
| Indeks | MFAS9432VSRM | |
| Dane techniczne | Zakres uchwytu wewnętrzny | 11" - 22" |
| | Zakres uchwytu zewnętrzny | 13" - 25" |
| | Max szerokość koła | 14" |
| | Podnoszenie stopki montażowej | Pneumatyczne |
| | Prędkość obrotowa stołu | 6,5 / 15 obr/min |
| | Zakres odbijaka | 410 mm |
| | Siła zbijaka | 15 500 Nm |
| | Ramię pomocnicze | Tak (Super RM) |
| | Pompowanie koła | Pedał |
| | Ciśnienie powietrza | 8 - 10 bar |
| Waga | 320 kg | |
| Zasilanie | 230V/1Ph/50-60Hz | |
| Gwarancja | Gwarancja: 12 miesięcy | |

