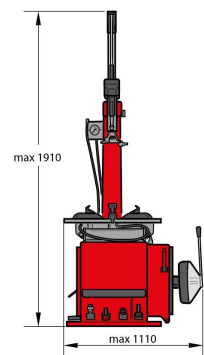
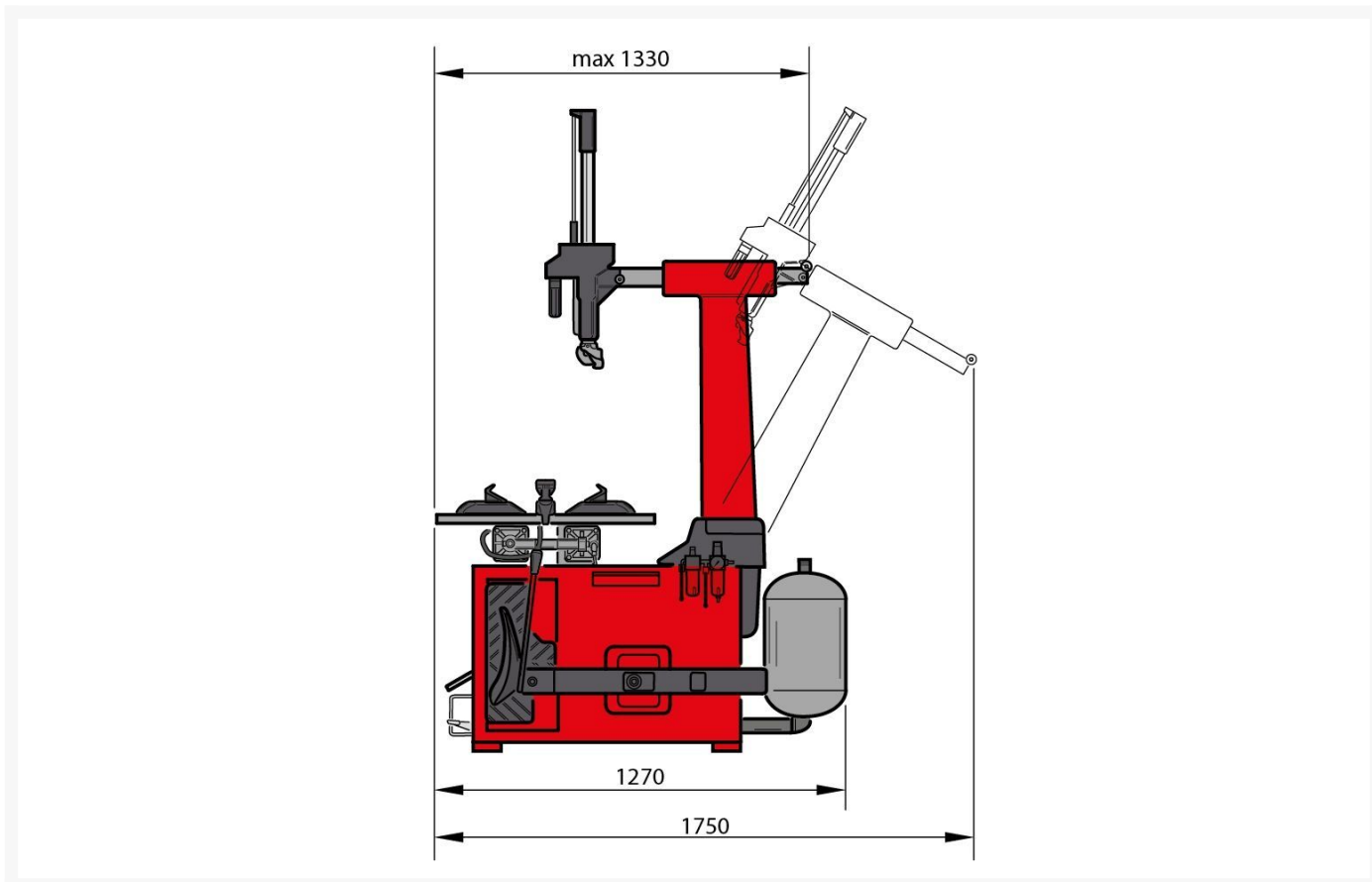




Mondolfo Ferro AQUILA AS 943 2V Montażownica





Automatyczna montażownica do opon z przechylną kolumną do kół samochodów osobowych, wyścigowych i dostawczych o średnicy **od 11" do 25"** i szerokości **14"**. Specjalna konstrukcja sprawia, że **Mondolfo Ferro AS 943** jest niezwykle solidna i wytrzymała, szczególnie nadaje się do intensywnego użytkowania. Dodatkowo może być doposażona w bardzo mocne ramie pomocnicze **SUPER RM**

Opis

Montażownica AS 943 2V jest profesjonalną maszyną przeznaczoną dla wymagających serwisów oponiarskich. Bardzo wysoka sztywność elementów konstrukcyjnych przekłada się na jej wytrzymałość. Urządzenie może być doposażone w specjalistyczne ramie boczne Super RM, ułatwiające montaż i demontaż najnowszych opon niskoprofilowych oraz typu Runflat.

Odchylana kolumna montażowa

Kolumna montażowa odchylana **pneumatycznie** do tyłu to szybkość i pewność podczas montażu i demontażu. Cała konstrukcja jest bardzo stabilna i wytrzymała. Przeznaczona do pracy w najcięższych warunkach.

Pneumatycznie blokowana stopka montażowa

Stopka montażowa jest opuszczana, podnoszona i blokowana pneumatycznie. Dodatkowo w standardzie nakładki plastikowe na wszystkie elementy mające kontakt z felgą zabezpieczają przed uszkodzeniem felg aluminiowych. Zastosowano również pneumatycznie podnoszoną i opuszczaną stopkę montażową.

Aluminiowe pedały

Ergonomiczne pedały wykonane z **aluminium** z czytelnymi symbolami funkcjonalnymi. Pedał urządzenia do **pompowania** bezdętkowego, znajdujący się z boku urządzenia zapobiega przypadkowej aktywacji.

Odbijak

Mocny odbijak jest obsługiwany przez dwustronny cylinder ze stali nierdzewnej o średnicy 186 mm. Specjalne plastikowe osłony (opcjonalnie), chroniące felgi aluminiowe podczas zrywania stopki. Za pomocą specjalnego pokrętki można regulować skok zbijaka co zdecydowanie poprawia bezpieczeństwo.

Obrotowy stół

Dzięki temu można mocować felgi aluminiowe nowej generacji zarówno od zewnątrz, jak i od wewnątrz bez żadnych uszkodzeń (zabezpieczenia plastikowe dostarczane w standardzie). W modelach TI dysze pompujące, umieszczone na przesuwanych szczękach, dostosowują się automatycznie do średnicy felgi. Silnik z inwertorem zmniejszającym prędkość stołu w momencie wykrycia za dużych sił działających między felgą a oponą zabezpiecza przed uszkodzeniem opony.

Regulacja prędkości

Dwie prędkości obrotowe stołu sterowane pedałem w przedziale 8,5 rpm / 6-15 rpm .

Wyposażenie standardowe

- łyżka montażowa,
- pędzel,
- układ przygotowania powietrza,
- nakładki plastikowe na szczęki,
- osłona plastikowa na stopkę montażową,
- osłona plastikowa łyżki odbijaka,
- osłona plastikowa łyżki montażowej.

Dodatkowe informacje

Indeks	MFAS9432V	
Dane techniczne	Zakres uchwytu wewnętrzny	11" - 22"
	Zakres uchwytu zewnętrzny	13" - 25"
	Max szerokość koła	14"
	Podnoszenie stopki montażowej	Pneumatyczne
	Prędkość obrotowa stołu	6,5 / 15 obr/min
	Zakres odbijaka	410 mm
	Siła zbijaka	15 500 Nm
	Ramię pomocnicze	Opcja
	Pompowanie koła	Pedał
	Ciśnienie powietrza	8 - 10 bar
Waga	274 kg	
Zasilanie	230V/1Ph/50-60Hz	
Gwarancja	Gwarancja: 12 miesięcy	

