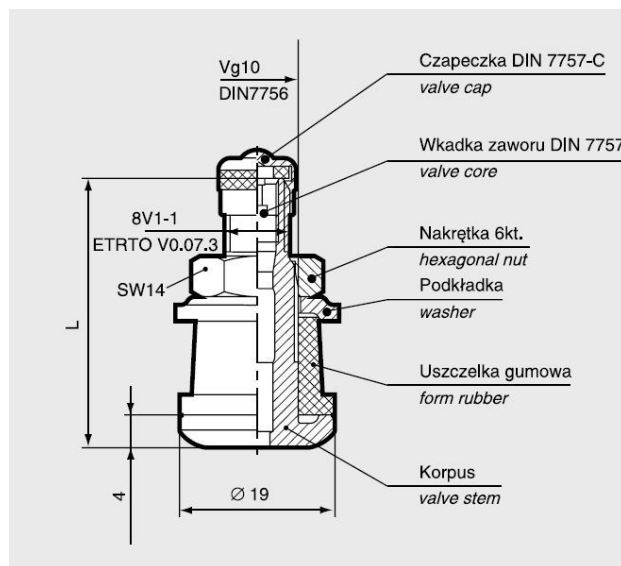




Zawór 32 MS/ TR 575 - V3.21.1 Alligator



Zawór metalowy **renomowanej marki ALLIGATOR** 32 MS prosty do bezdętkowych kół samochodów ciężarowych i dostawczych. Zawór przeznaczony do obręczy z **gniazdem zaworu $\varnothing 15,7$ mm**. **Wysokość: 33 mm. TR575. ETRTO V3.21.1**

Opis

Zawór metalowy **renomowanej marki ALLIGATOR** 32 MS prosty do bezdętkowych kół samochodów ciężarowych i dostawczych. Zawór przeznaczony do obręczy z **gniazdem zaworu 15,7 mm** oraz przy których zawr musi posiadać wysokość 33 mm. Zawór jest zgodny z normą ETRTO: V3.21.1. Bardzo ważne jest, aby do dokręcania zaworu używać przeznaczonych do tego kluczy i wkrętaaków dynamometrycznych. Wartość momentu montażu dla zaworu to **4 - 6 Nm**.

Dodatkowe informacje

Indeks	562-9716A
EAN	5904533335149
Dane techniczne	<ul style="list-style-type: none">• wysokość: 33 mm• TR575• ETRTO: V3.21.1• Wartość momentu montażu: 4-6 Nm
Gwarancja	Gwarancja: 12 miesięcy

