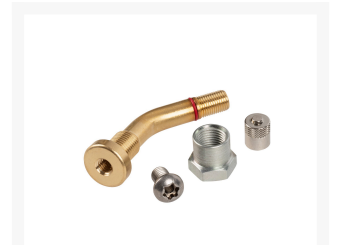
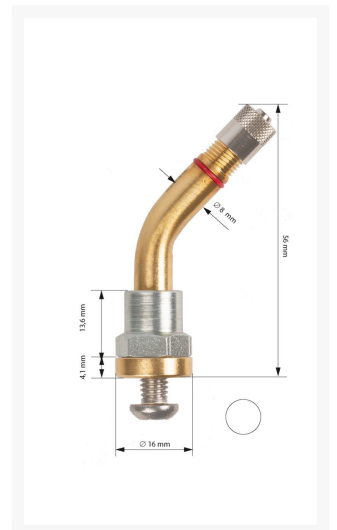
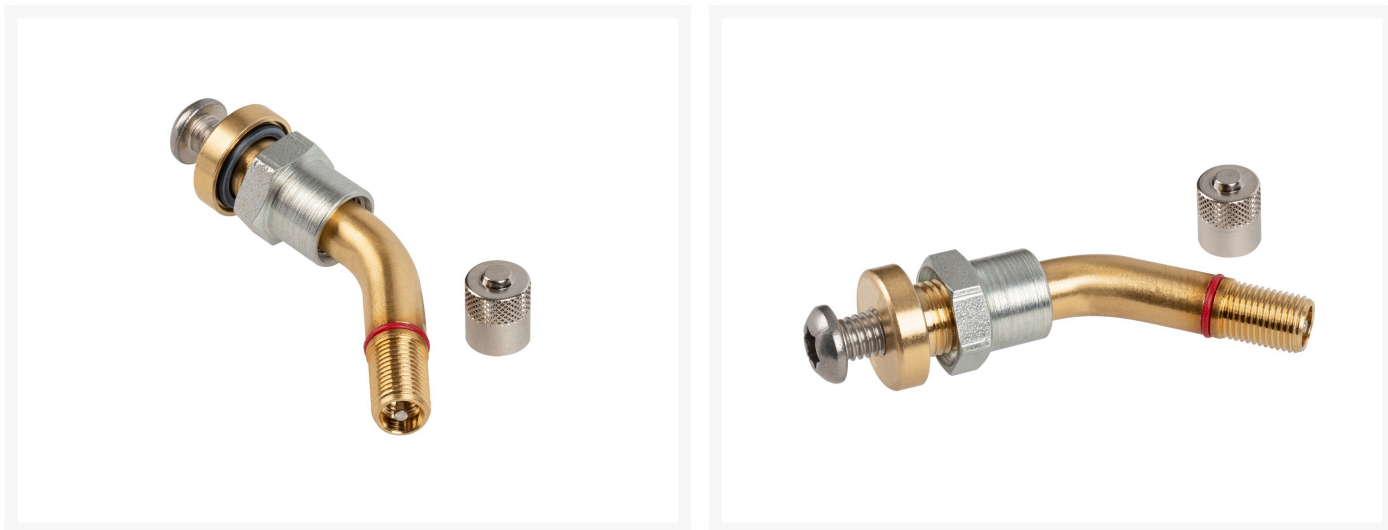




Zawór TPMS do czujnika TRUCK





Zawór TPMS do pojazdów ciężarowych oraz autobusów.

Opis

Wentyl do felg bezdętkowych do kół wyposażonych w czujnik kontroli ciśnienia TPMS typu RDE 021.

Zawór jest kompatybilny z kołami pojazdu Mercedes Actros MP4 i może być montowany na obręczach aluminiowych i stalowych.

Do montażu zaworu wymagany jest klucz dynamometryczny .

Zawór do czujników TPMS Truck Może być zastosowany do pojazdów:

- Mercedes Actros MP2 / MP3 / MP4
- Nova Bus LFS Artic
- Prevost H-seria
- Prevost X-Seria
- Prevost XLII
- Volvo 9700

Dane techniczne:

- średnica otworu w obręczy: 9,7 + 0,3 mm
- grubość obręczy: 3,0 - 6,0 mm
- typ pojazdu: samochody ciężarowe, dostawcze, autobusy
- zakres temperatur: -40/+100 st. C
- kąt odchylenia: 45 stopni
- moment dokręcania zaworu: 9 - 14 Nm
- moment dokręcania czujnika: 4Nm
- kolor: nikiel

Dodatkowe informacje

Indeks	562-3915W
Dane techniczne	<ul style="list-style-type: none">• do otworu : 9,7 mm,• moment dokrecenia nakretki: 12-15 Nm,• moment dorecienia śruby : 3,5-4,5 Nm.
Gwarancja	Gwarancja: 12 miesięcy

