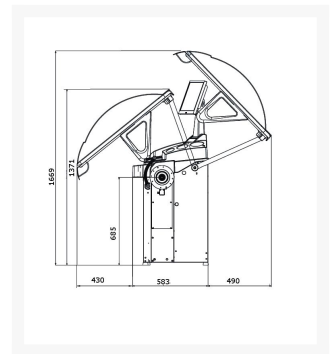
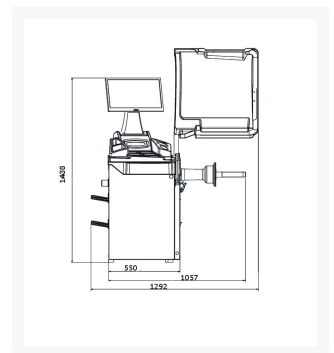
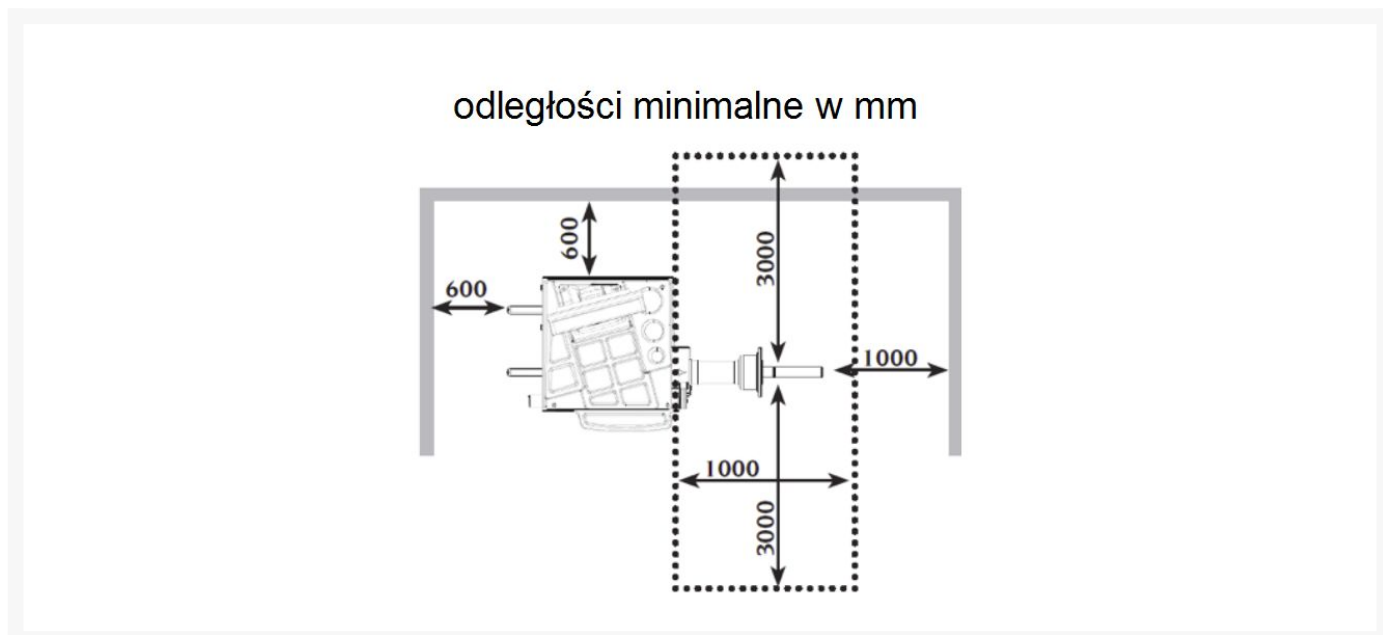




# Mondolfo Ferro MT 3600UPC wyważarka do kół





**Mondolfo Ferro MT 3600UPC** to profesjonalna i wysokowydajna wyważarka z rozwiązaniami programowymi najnowszej generacji wyposażona w uchwyt pneumatyczny.

## Opis

---

MT 3600UPC z monitorem **LCD** i **automatycznym** systemem wprowadzania danych koła jest przeznaczona do wyważania kół samochodów osobowych, dostawczych a po doposażeniu o specjalny uchwyt również motocykli. Doskonała precyzja pracy oraz jakość wykonania sprawia, że jest to jedno z najpopularniejszych urządzeń dla **profesjonalistów**. Jest to wersja z uchwytem **pneumatycznym**.

### Intuicyjne menu

Łatwy w obsłudze panel sterujący oraz menu z uniwersalnymi piktogramami ułatwia obsługę wyważarki oraz umożliwia zaprogramowanie do trzech operatorów.



### Automatyczne wprowadzanie danych

Dzięki zastosowaniu dwóch ramion pomiarowych wprowadzanie parametrów (**szerokość, średnica, odległość na wałku**) koła jest bardzo łatwe i szybkie. W standardowym wyposażeniu znajduje się również **uchwyty do klejenia ciężarka**.



### Pozycjonowanie koła w miejscu niewyważenia

Urządzenie automatycznie ustawia koło w miejscu niewyważenia i blokuje hamulcem **elektromagnetycznym**.



### Pneumatyczny uchwyt szybko mocujący

Uchwyt **szybkomocujący** ułatwia i przyspiesza pracę. Dodatkowo hamulec zaciskowy wału trzymającego koło obsługiwany jest za pomocą przełącznika.

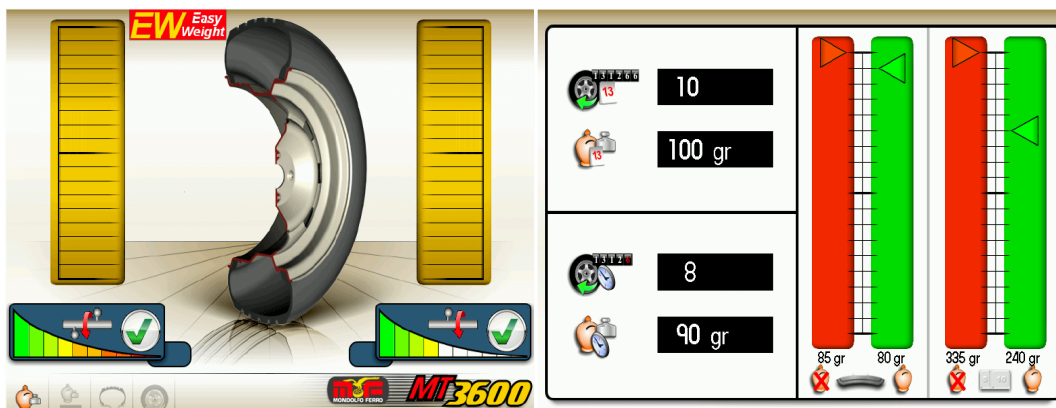


### Dostępne tryby ważenia:

- tryb standardowy **dynamiczny** (ciężarki po obu stronach obręczy).
- siedem różnych programów dla obręczy aluminiowych (**Alu / EASY ALU**).
- tryb dynamiczny dla obręczy motocyklowych (**Motorcycle Dynamic**) (ciężarki nabijane po obu stronach obręczy).
- tryb dynamiczny dla aluminiowych obręczy motocyklowych (**ciężarki klejone** po obu stronach obręczy).
- tryb statyczny – ciężarki w jednej płaszczyźnie (**STATIC**).

### Programy ułatwiające wyważanie:

- Automatyczny program korekcji pozycji ciężarka „Mobile Planes” „**przesunięta płaszczyzna**” (w EASY ALU), w którym dzięki korekcie położenia wykorzystuje się wielokrotności pięciogramowych ciężarków, tzn. bez konieczności ich rozcinania.
- Program ukrywania ciężarków „**Hidden Weight**” (w EASY ALU), w którym zewnętrzny **ciężarek klejony** jest dzielony na dwa ciężarki umieszczane za szprychami.
- Program podziału ciężarka „**Split Weight**” (w programach motocyklowych), w którym ciężarek jest dzielony na dwa ciężarki celem ominięcia szprychy.
- Program optymalizacji „**Flash OPT**” do eliminacji pozostałego niedoważenia.

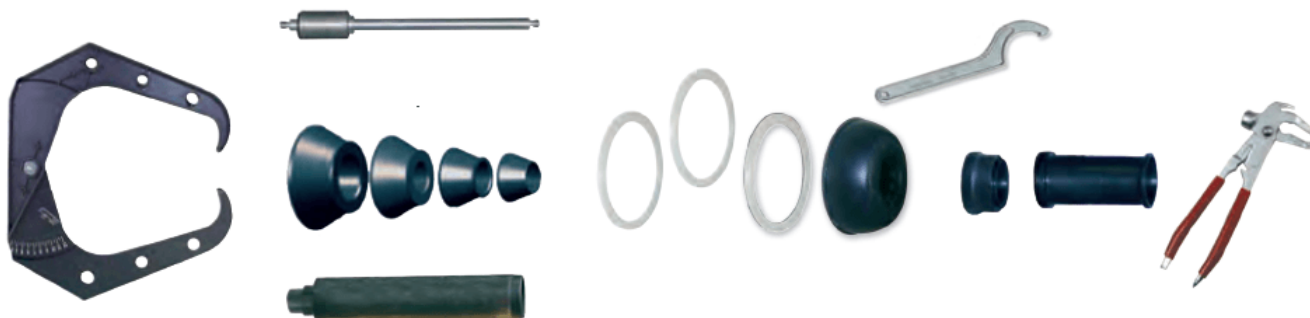


## Ustawienia własne

Wieloprocessorowa **32 bitowa** jednostka obliczeniowa daje dodatkowe możliwości takie jak interaktywna pomoc na monitorze, komunikaty w różnych językach, konfiguracji wyświetlania ikon na stronie głównej, **liczniki wyważień**, umieszczenia na stronie głównej **dwóch najczęściej używanych programów**.

## Wyposażenie standardowe

- osłona koła,
- zestaw stożków oraz uchwyt szybko mocujący do mocowania koła,
- uchwyt do mocowania ciężarka klejonego,
- uchwyt do rolki ciężarków ALU z rozdzielaczem,
- kleszcze do nabijania ciężarków,
- cyrkiel do pomiaru szerokości,
- ciężarek do kalibracji.



## Dodatkowe informacje

Indeks	MFMT3600UPC	
EAN	5904533333985	
Dane techniczne	Średnica felgi	1 - 28"
	Maksymalna średnica koła	1 117 mm
	Szerokość felgi	1,5-20"
	Maksymalna szerokość koła	600 mm
	Maksymalna waga koła	75 kg
	Dokładność wyważania	1 g
	Czas pomiaru	7 s
	Prędkość obrotowa	90/130 obr/min
	Średnica wału	40 mm
	Wymiary	1438 x 1292 x 583
	Waga urządzenia	82 kg
	Zasilanie	230 V, 50 Hz
Gwarancja	24 miesiące	
Gwarancja	Gwarancja: 24 miesiące	

