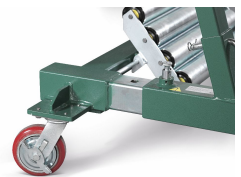
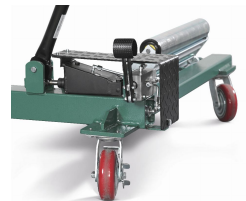
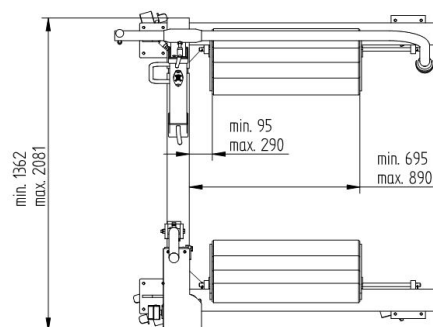
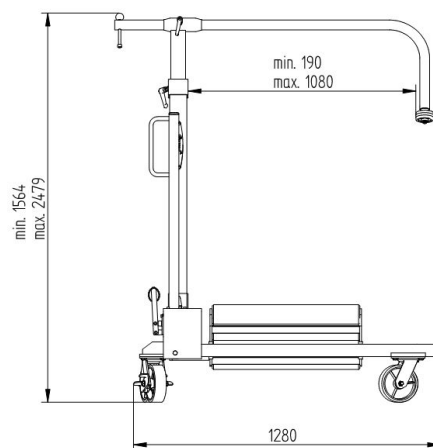




Wózek transporter widłowy do transportu kół rolniczych i wielkogabarytowych WD1600 - COMPAC





Transporter widłowy WD 1600 służy do transportu kół rolniczych i budowlanych, wielkogabarytowych o masie do 1600 kg oraz średnicy zewnętrznej 2400 mm.

Wyposażony jest w pompę hydrauliczną i siłownik ułatwiający podnoszenie koła oraz specjalną blokadę do zabezpieczenia wysokich kół podczas transportu.

Opis

Jednym z podstawowych priorytetów firmy TIP TOPOL jest wprowadzanie do oferty rozwiązań, które zwiększają poziom bezpieczeństwa w warsztatach samochodowych. Dlatego dysponujemy pełną gamą wózków do transportu opon oraz transporterów - podnośników do kół samochodów ciężarowych i autobusów (modele WD 800 i WD Mobile) oraz najnowszym modelem wytrzymałego transportera - podnośnika widłowego do kół dla maszyn rolniczych i pojazdów budowlanych, WD 1600.

Wprowadzenie nowego transportera - podnośnika widłowego WD 1600 do naprawę dużych i ciężkich kół

jest odpowiedzią na zmianę na rynku opon - koła dużych maszyn rolniczych i budowlanych powiększyły się w ostatnich latach. **Transporter do kół WD 1600 to rozwiązanie, dzięki któremu warsztaty mogą podnosić i obsługiwać duże koła w bezpieczny i ergonomiczny sposób.**

Transporter widłowy WD 1600 może podnosić i obsługiwać **koła o masie do 1600 kg oraz średnicy zewnętrznej 2400 mm.**

Mocne ramię podporowe równoważy koło i zapewnia stabilność podczas podnoszenia i przenoszenia. Ramię podtrzymujące jest zaprojektowane tak, aby podążało za ruchem koła podczas podnoszenia i opuszczania. Wózek służy do transportu kół wielkogabarytowych, wyposażony jest w pompę hydrauliczną i siłownik ułatwiający podnoszenie koła oraz specjalną blokadę do zabezpieczenia wysokich kół podczas transportu.

Najważniejsze cechy urządzenia:

- wysokość koła od 1250 mm do 2400 mm,
- max. szerokość koła 1 050 mm,
- max. udźwig 1 600 kg.

Urządzenie posiada 3-letnią gwarancję.

Dodatkowe informacje

Indeks	CO-WD1600
EAN	5713884108339
Dane techniczne	- Maksymalny udźwig 1.600 kg - Średnica obsługiwanych kół od 1 200 mm do 2 400 mm - Maksymalna szerokość koła 1 050 mm
Gwarancja	Gwarancja: 12 miesięcy

