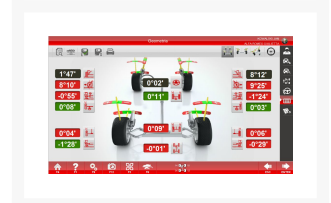
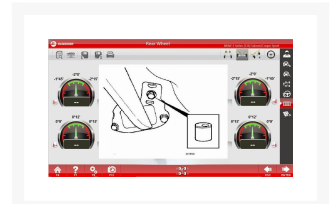
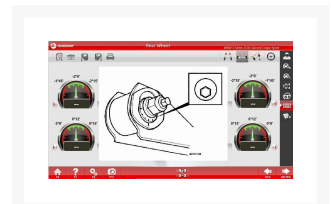
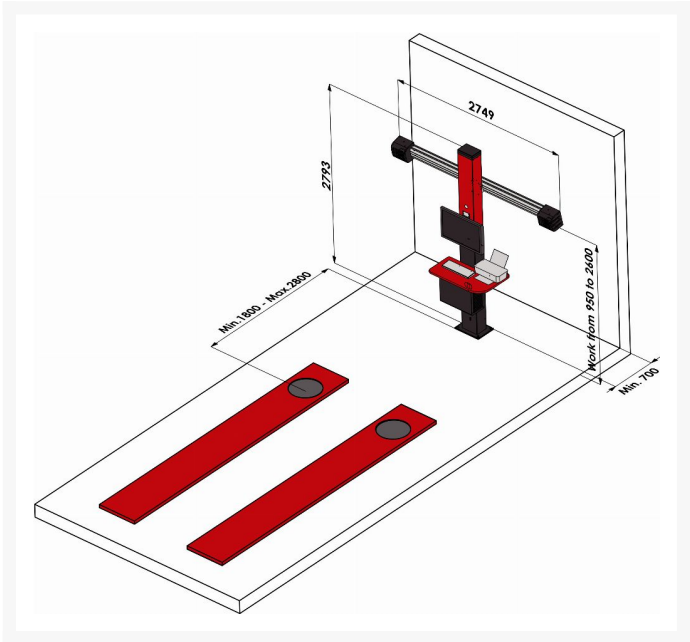
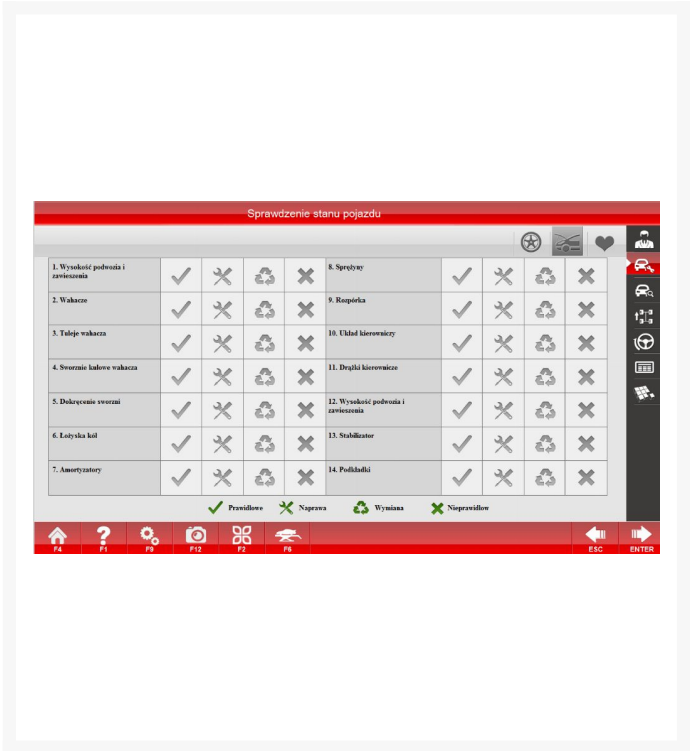
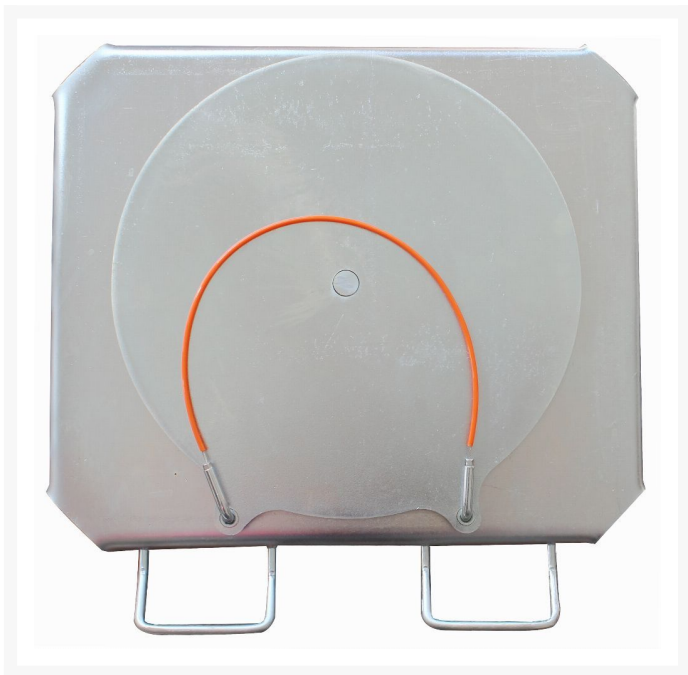




Invento XV350 - Urządzenie do geometrii 3D (geometria)







Urządzenie do geometrii **Invento XV 350 to podstawowy model** z gamy Invento dedykowany do pracy na kanale.

Opis

Urządzenie do geometrii **Invento XV 350 to podstawowy model** z gamy Invento przeznaczony do pracy na kanale diagnostycznym. Technologia 3D gwarantuje szybki i dokładny pomiar geometrii pojazdu oraz oferuje kilka procedur niedostępnych w urządzeniach w technologii podczerwieni (CCD).

Technologia 3D

Urządzenie wykorzystuje najnowszą technologię pomiaru geometrii – pomiar 3D. Dzięki niej pomiar wykonywany jest o wiele szybciej niż w tradycyjnym urządzeniu. Wygoda, szybkość, powtarzalność pomiarów – to najważniejsze zalety tej technologii.

Wysokiej rozdzielczości kamery pozwalają na ciągłą obserwację ułożenia kwadratów na odblaskach dzięki temu wyniki są dokładne i na bieżąco odświeżane.

Pasywne odblaski

Brak urządzeń elektrycznych na kołach, brak kabli i sygnału pomiędzy głowicami a urządzeniem – specjalne plastikowe kamery/odblaski. Pozwala to uniknąć kosztownych kalibracji czy napraw w przypadku upadku głowic. Brak problemów z ładowaniem baterii czy brakiem sygnału jest ważnym elementem wygody obsługi.

Stała wysokości kamer

Belka z kamerami jest zamontowana na stałej wysokości.

Schematy punktów regulacyjnych

Baza danych zawiera schematy punktów regulacyjnych ułatwiają pracę urządzenia.

Protokół stanu pojazdu

Pozwala na sporządzenie raportu ze stanu pojazdu w momencie przyjęcia go na warsztat. Raport pozwala na sprawdzenie oraz spisanie stanu opon i ich zużycia, stanu zawieszenia itp.

Regulacja przy uniesionym zawieszeniu

Program pozwala „zamrozić” wyniki na czas podnoszenia i przy uniesionym pojeździe wykonać standardową procedurę regulacji. Procedura ta jest szczególnie pomocna dla przypadków gdzie regulacja wymaga uniesienia pojazdu co normalnie powodowałoby zmianę wyników.

Regulacja bez koła

Funkcja pozwala regulować kąty przy zdjętym kole. Ułatwia to pracę przy trudnodostępnych zawieszeniach. Możliwe jest to przy użyciu specjalnych adapterów (opcja).

Uchwyty do kół 4-punktowe 10"-24"

Wygodne w obsłudze uchwyty o szerokim zakresie chwytania pozwalają na wygodną i szybką pracę. Umożliwiają wykonanie kompensacji bicia koła poprzez przetoczenie pojazdu. Obracane końcówki uchwytu pomagają dopasować się do rodzaju felgi.

Konkurencyjna cena

Geometria Invento posiada konkurencyjną cenę w odniesieniu do urządzeń na rynku.

Szybka i wydajna praca

Przetaczanie pojazdu odbywa się na długości mniejszej niż 20cm. W tym czasie urządzenie wykonuje kompensację bicia oraz szereg pomiarów tj. zbieżność, pochylenie koła, itp. Operacja ta oszczędza sporo czasu oraz unikamy podnoszenia samochodu. Dystans przetaczania jest bardzo krótki co czyni pracę bardziej wygodną i oszczędza miejsce.

Baza danych

Została opracowana w oparciu o bazę AutoDaty.

Wyposażenie standardowe:

- 4 odblaski (głowice),
- 4 uchwyty do głowic 10-24", 4-punktowe,
- komputer PC,
- klawiatura, mysz,
- panoramiczny monitor LCD,
- kolorowa drukarka,
- blokada kierownicy i hamulca,
- obrotnice.

Dodatkowe informacje

Indeks	INVXV350	
EAN	5904533333954	
Dane techniczne	System geometrii	3D
	Liczba kamer	2
	Zakres zbieżności	± 20°
	Zakres poch. koła	± 10°
	Zakres kąta wyprz. sworznia	± 20°
	Zasilanie	230V, 50Hz
	Uchwyty głowic	10 – 24"
Gwarancja	Gwarancja: 12 miesięcy	

