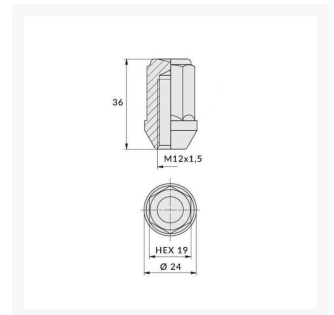




Nakrętka mocująca M12x1,5 zamknięta, 34mm, klucz 19 TUV





Zalecana do mocowania felg aluminiowych. Powłoka cynkowa dla skutecznej ochrony przed niekorzystnym oddziaływaniem wody i powietrza.

Opis

Nakrętka M12x1,5 zamknięta z kołnierzem / na klucz 19, pokryta jest powłoką cynkową, która stanowi skuteczną ochronę przed niekorzystnym oddziaływaniem wody i powietrza.

Oferta dotyczy **1 szt.**

Nakrętka zamknięta M12X1,5 zalecana jest do mocowania felg aluminiowych, ale może być stosowana także do felg stalowych (w zależności od modelu auta).

Stop metalu używany do produkcji nakrętek gwarantuje odpowiednią wytrzymałość połączenia gwintowego. Użytkownik może bez obaw zamocować koło, stosując zalecaną przez producenta pojazdu siłę dokręcania [Nm]. Nakrętki te zapewniają też pewne osadzenie klucza w trakcie montażu koła (rozmiar klucza 19).

Dodatkowe informacje

Indeks	561-5228
EAN	5903636027074
Dane techniczne	<ul style="list-style-type: none">• Zastosowanie: do felg aluminiowych• Rozmiar nakrętki: M12• Skok gwintu: 1.5• Wysokość całkowita: 36 mm• Rozmiar klucza: 19• Rodzaj łba: stożek• Szerokość końcowa stożka: 24 mm• Twardość nakrętki: 8.8• Głębokość gwintu: 31 mm• Zakończenie nakrętki: zamknięta / kryta• Powłoka nakrętki: ocynkowana
Gwarancja	Gwarancja: 12 miesięcy

