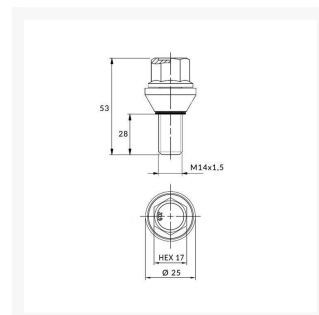




Śruba mocująca M14x1,5 pływająca, gwint 27mm, ruchomy stożek, klucz 17



Do korekty rozstawu otworów mocujących w feldze

Opis

Śruba pływająca M14x1,5 stożek, 28 mm pozwala prawidłowo i bezpiecznie zamontować na piaste samochodu felgi o innym rozstawie otworów niż ich rozstaw w piastce. Służą do montażu felg zarówno aluminiowych jak i stalowych.

Uwaga - różnica rozstawów nie może przekraczać **2 mm**. Na przykład do auta o rozstawie 5x110 można zamontować felgi o rozstawie 5x112 (i na odwrót).

Cynkowa powłoka

Śruby zabezpieczone są antykorozyjnie powłoką cynkową. Odporne na tarcie i uderzenia wykończenie cynkowe podnosi też ich walory estetyczne.

Klasa twardości

Śruby wykonane są w klasie twardości **10.9** — gwarantuje to bardzo dobre własności mechaniczne i fizyczne, m.in. wytrzymałość na rozciąganie i odporność na odkształcenia.

Wytrzymałość

Śruby marki Carbonado produkowane są ze stopu metalu gwarantującego odpowiednią wytrzymałość połączenia gwintowego. Użytkownik może bez obaw zamocować koło, stosując zalecaną przez producenta pojazdu siłę podczas jej dokręcania.

Oznakowanie

Na łbach śrub wybite są oznaczenia rozmiarowe – średnica i skok gwintu. Ułatwia to wizualną identyfikację śruby bez konieczności użycia przymiaru. Dodatkowo śruby o cechowane są klasą twardości.

Dodatkowe informacje

Indeks	561-5043
EAN	5907471968332
Dane techniczne	<ul style="list-style-type: none">• Średnica gwintu: M14• Skok gwintu: 1.5• Rozmiar klucza: 17• Długość gwintu: 28 mm• Szerokość końcowa stożka: 25 mm• Zastosowanie: do felg stalowych i aluminiowych• Płaszczyzna przylegania: pływający stożek• Wykończenie: ocynkowana• Twardość: 10.9
Gwarancja	Gwarancja: 12 miesięcy

