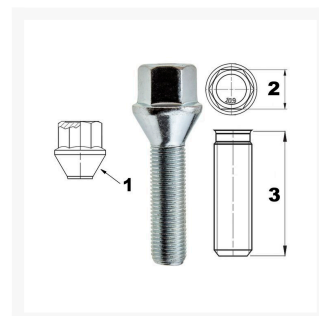




# Śruba mocująca M12x1,5 gwint 35mm stożek, k17



Śruby mocujące do felg aluminiowych.

## Opis

Śruba M12x1,5 stożek, 35 mm, na klucz K17, to niezastąpiony element do montażu zarówno aluminiowych, jak i stalowych felg, zależnie od konkretnego modelu samochodu.

Posiada powłokę ochronną typu A3K, która zapewnia nie tylko estetyczny wygląd w postaci błyszczącego, niebieskiego zabarwienia, ale także skuteczną ochronę przed korozją i innymi czynnikami atmosferycznymi.

Dzięki klasie twardości 10.9, ta śruba oferuje doskonałe właściwości mechaniczne i fizyczne, zapewniając wyjątkową wytrzymałość na rozciąganie oraz odporność na odkształcenia. Możesz być pewny stabilnego i bezpiecznego połączenia.

Oznaczenia na rysunku ułatwiające identyfikację i użytkowanie:

1. Typ łba: stożek – zapewniający prawidłowe osadzenie w dnie koła i równomierne rozłożenie siły.
2. Rozmiar klucza: 17 mm – standardowy rozmiar klucza, ułatwiający montaż i demontaż śruby.
3. Długość gwintu: 35 mm – odpowiednia długość gwintu, aby zapewnić bezpieczne i stabilne połączenie z felgą.

## Dodatkowe informacje

Indeks	561-5034
EAN	5907747638976
Dane techniczne	<ul style="list-style-type: none"><li>• Średnica gwintu: M12</li><li>• Skok gwintu: 1,5</li><li>• Długość gwintu: 35 mm</li><li>• Rozmiar klucza: 17</li><li>• Wykończenie: ocynkowana</li><li>• Zastosowanie: do felg stalowych i aluminiowych</li><li>• Typ łba: stożek</li><li>• Szerokość końcowa stożka: Śruba może mieć szerokość końcową stożka w zakresie od 21mm do 23mm, uzależnioną od partii i fabryki produkcji. W praktyce ta różnica nie wpływa istotnie na funkcjonalność, decydujące znaczenie ma odpowiednie dobranie średnicy śruby, skoku gwintu oraz właściwe osadzenie w feldze, zapewniające solidność i bezpieczeństwo użytkowania</li><li>• Twardość śruby: 10.9</li></ul>
Gwarancja	Gwarancja: 12 miesięcy

