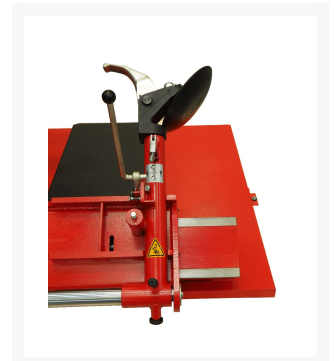
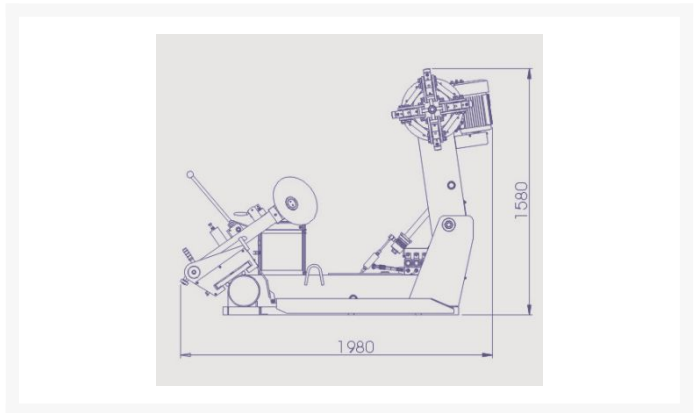
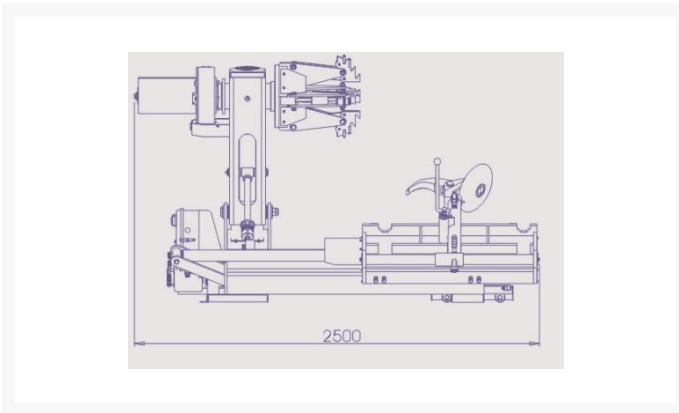
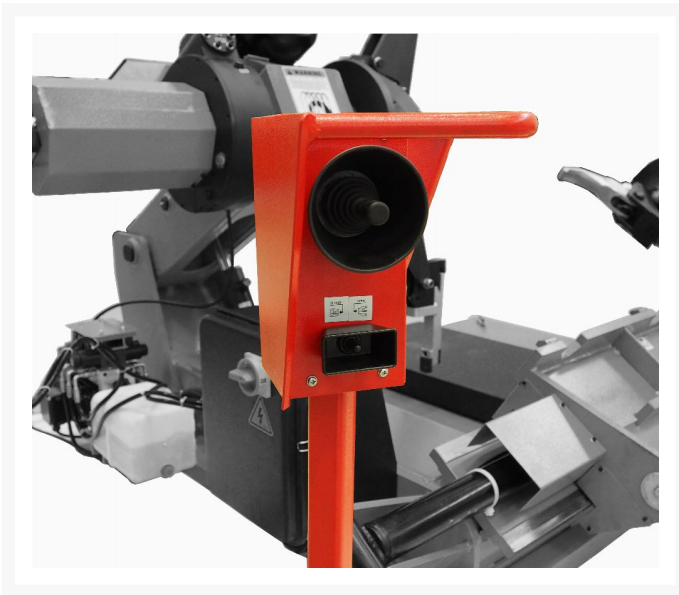




INVENTO TC 856N montażownica kół rolniczych i OTR





Montażownica INVENTO TC 856 to ekonomiczna maszyna przeznaczona do obsługi kół samochodów ciężarowych, pojazdów rolniczych i maszyn budowlanych.

Opis

Montażownica **INVENTO TC 856N** to ekonomiczna maszyna przeznaczona do obsługi kół samochodów ciężarowych, pojazdów rolniczych i maszyn budowlanych. Maszyna posiada ręcznie podnoszone ramię i obracany dysk. Ergonomiczny i przenośny panel sterujący umożliwia łatwą pracę z każdej strony maszyny. Maszyna wyposażona jest w pompę hydrauliczną renomowanej amerykańskiej firmy SPX.

Informacje ogólne

- konstrukcja pełnej płyty roboczej ,
- ramię ze szczekami chwytającymi koło na stałe przytwierdzone do konstrukcji,
- ramię montażowe z dyskiem i kłem podnoszone i obracane ręcznie,
- trzy miejsca mocowania ramienia montażowego na wózku przesuwным ,
- dodatkowa rampa do transportu koła na wózku przesuwным .

Wyposażenie standardowe

- łyżka montażowa ciężarowa – 1szt,
- łyżka montażowa osobowa 500mm z osłoną plastikową – 1szt,
- łyżka montażowa osobowa 600mm z osłoną plastikową – 1szt,
- imadełko ciężarowe – 2szt,
- nakładki rozszerzające uchwyt do 56" – 4szt,
- nakładki plastikowe do obręczy alu. – 4szt,
- pędzel.

Dodatkowe informacje

Indeks	INVTC856N	
EAN	5904533338171	
Dane techniczne	Max szerokość koła	1 100 mm
	Max średnica koła	2 200 mm
	Zakres rozwarcia szczęk	14" - 56"
	ilość biegów	1
	Waga urządzenia	1 050 kg
	Siła odbijaka	2800kg
	Silnik	1,5 / 2,4 kW
Zasilanie	400 V / 50 Hz	
Gwarancja	Gwarancja: 12 miesięcy	

