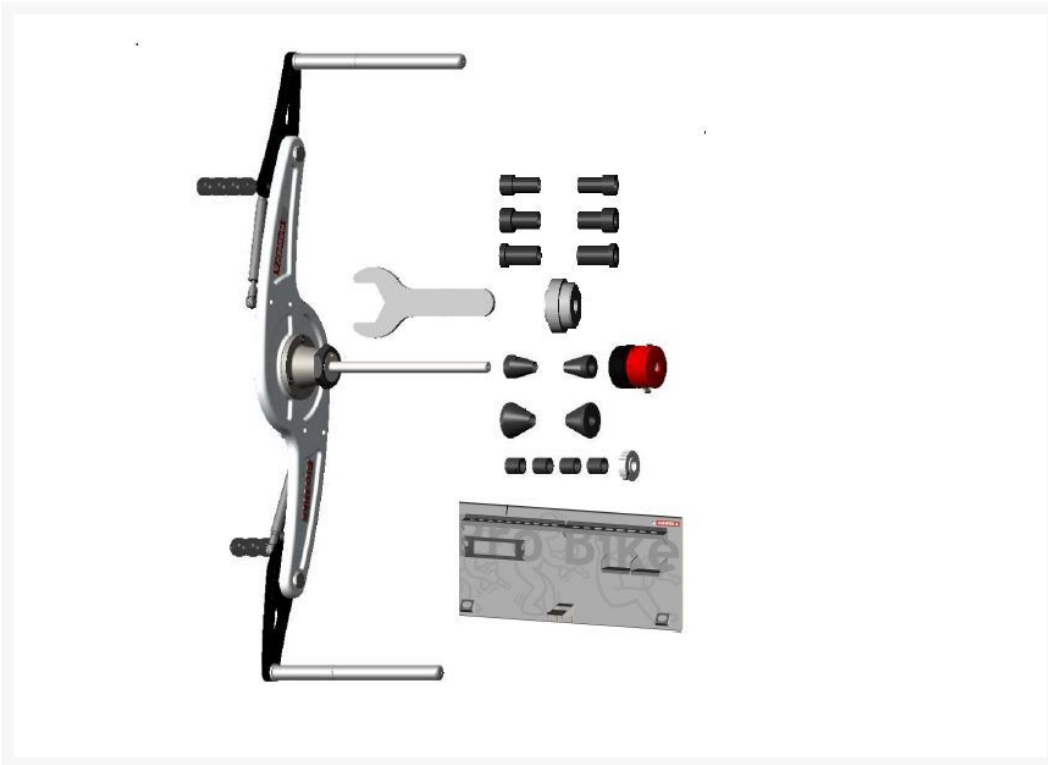




# Uchwyt motocyklowy Pro Bike III - uchwyt cylindryczny 28 mm



## Opis

Profesjonalny uchwyt do wyważania kół motocyklowych ProBike III to najnowsze rozwiązanie proponowane przez firmę Haweka.

Uchwyt ten charakteryzuje się:

- wysoką precyzją wyników wyważania,
- prostym i szybkim montażem,
- modułowe rozwiązanie pozwala dopasować uchwyt do potrzeb klienta.

Kompatybilny z wyważarkami z uchwytem cylindrycznym 28 mm

## Wyposażenie podstawowe

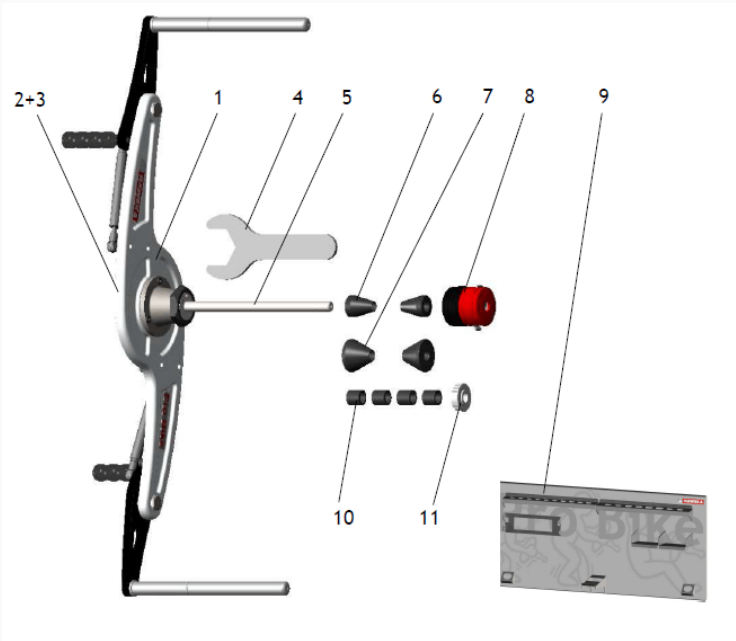

1. Płyta główna ProBike - HA803e008032 - 1 szt.
2. Adapter mocujący - HA803e008280 - 1 szt,
3. Śruby mocujące adapter - HAD0091206012 - 3 szt,

4. Klucz SW50 - HA990e008002 - 1 szt,
5. Wałek centralny 14 mm - HA870e011140 - 1 szt,
6. Stożek centrujący 15-30 mm - HA850e140001 - 2 szt,
7. Stożek centrujący 16-46 mm - HA850e140006 - 2 szt,
8. Nakrętka QuickFix 14mm - HA890140001 - 1 szt
9. Tablica ścienna - HA900008142 - 1 szt,
10. Tuleja wypełniająca - HA860e150002 - 4 szt,
11. Nakrętka M14 - HA840e140001 - 1szt

Zestaw tulei centrujących do wałka 14 mm:

1. Tuleja centrująca Ø 15 mm - HA860e140150 - 2 szt,
2. Tuleja centrująca Ø 17 mm - HA860e140170 - 2 szt,
3. Tuleja centrująca Ø 20 mm - HA860e140200 - 2 szt,
4. Tuleja centrująca Piaggio/Vespa - HA860e140460 - 1 szt.

## Dodatkowe informacje

Indeks	HA815281010
Dane techniczne	
	<b>Materiały do pobrania:</b>  <a href="#">Karta produktowa Haweka ProBike III</a>
Gwarancja	Gwarancja: 12 miesięcy

