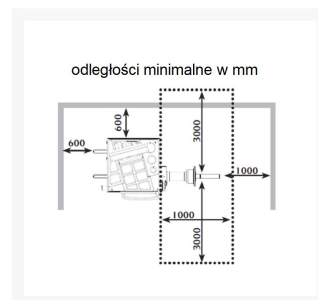
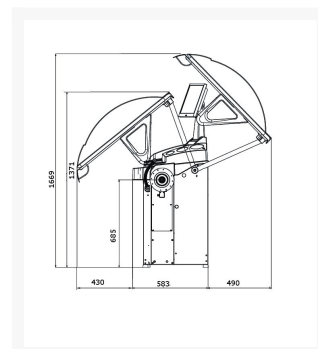
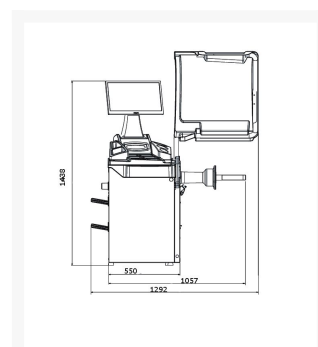




Mondolfo Ferro MT 3600UP wyważarka do kół



Mondolfo Ferro MT 3600UP to wysokowydajna wyważarka z rozwiązaniami programowymi najnowszej generacji.

Umów się na prezentację online przez formularz: <https://forms.gle/sSyDJ2WzmAghbyYN7>

Opis

MT 3600UP z monitorem **LCD** i **automatycznym** systemem wprowadzania danych koła jest przeznaczona do wyważania kół samochodów osobowych, dostawczych a po doposażeniu o specjalny uchwyt również motocykli. Doskonała precyzja pracy oraz jakość wykonania sprawia, że jest to jedno z najpopularniejszych urządzeń dla profesjonalistów.

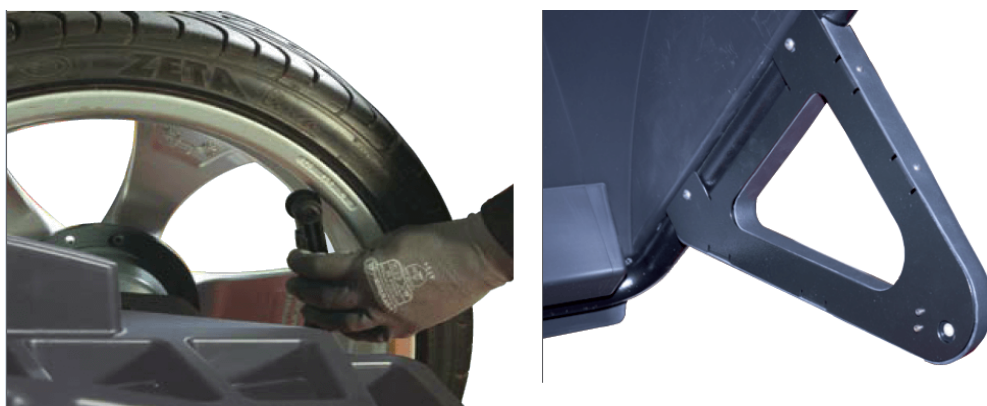
Intuicyjne menu

Łatwy w obsłudze panel sterujący oraz menu z uniwersalnymi piktogramami ułatwia obsługę wyważarki oraz umożliwia zaprogramowanie do trzech operatorów.



Automatyczne wprowadzanie danych

Dzięki zastosowaniu dwóch ramion pomiarowych wprowadzanie parametrów (szerokość, średnica, odległość na wałku) koła jest bardzo łatwe i szybkie.



Pozycjonowanie koła w miejscu niewyważenia

Urządzenie automatycznie ustawia koło w miejscu niewyważenia i blokuje hamulcem **elektromagnetycznym**.



Dostępne tryby ważenia:

- tryb standardowy **dynamiczny** (ciężarki po obu stronach obręczy).
- siedem różnych programów dla obręczy aluminiowych (**Alu / EASY ALU**).
- tryb dynamiczny dla obręczy motocyklowych (**Motorcycle Dynamic**) (ciężarki nabijane po obu stronach obręczy).
- tryb dynamiczny dla aluminiowych obręczy motocyklowych (ciężarki klejone po obu stronach obręczy).
- tryb statyczny – ciężarki w jednej płaszczyźnie (**STATIC**).

Programy ułatwiające wyważanie:

- Automatyczny program korekcji pozycji ciężarka „Mobile Planes” **„przesunięta płaszczyzna”** (w EASY ALU), w którym dzięki korekcie położenia wykorzystuje się wielokrotności pięciogramowych ciężarków, tzn. bez konieczności ich rozcinania.
- Program ukrywania ciężarków **„Hidden Weight”** (w EASY ALU), w którym zewnętrzny ciężarek klejony jest dzielony na dwa ciężarki umieszczane za szprychami.
- Program podziału ciężarka **„Split Weight”** (w programach motocyklowych), w którym ciężarek jest dzielony na dwa ciężarki celem ominięcia szprychy.
- Program optymalizacji **„Flash OPT”** do eliminacji pozostałego niedoważenia.



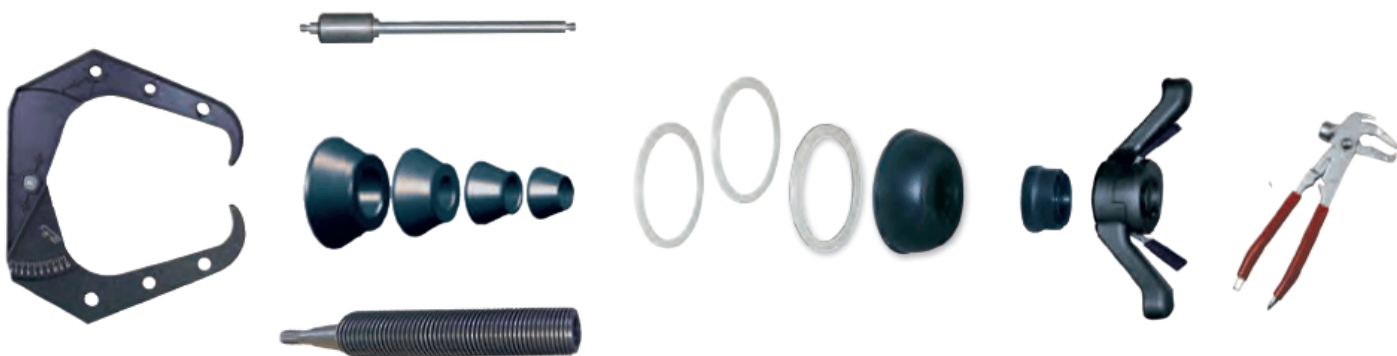
Ustawienia własne

Wieloprocessorowa **32 bitowa** jednostka obliczeniowa daje dodatkowe możliwości takie jak interaktywna

pomoc na monitorze, komunikaty w różnych językach, konfiguracji wyświetlania ikon na stronie głównej, **liczniki wyważień**, umieszczenia na stronie głównej **dwóch najczęściej używanych programów**.

Wyposażenie standardowe

- osłona koła,
- zestaw stożków oraz uchwyt do mocowania koła,
- kleszcze do nabijania ciężarków,
- cyrkiel do pomiaru szerokości,
- ciężarek do kalibracji.



Dodatkowe informacje

Indeks	MFMT3600UP	
EAN	5904533334029	
Dane techniczne	Średnica felgi	1 - 28"
	Maksymalna średnica koła	1 117 mm
	Szerokość felgi	1,5-20"
	Maksymalna szerokość koła	600 mm
	Maksymalna waga koła	75 kg
	Dokładność wyważania	1 g
	Czas pomiaru	7 s
	Prędkość obrotowa	90/130 obr/min
	Średnica wału	40 mm
	Wymiary	1438 x 1292 x 583
	Waga urządzenia	82 kg
	Zasilanie	230 V, 50 Hz
	Gwarancja	24 miesiące
	UWAGA! Podana maksymalna waga koła zakłada stabilizację wyważarki do podłoża poprzez użycie kotw bądź zastosowanie podpory bocznej MF8-21100158/00_16	
Gwarancja	Gwarancja: 24 miesiące	

