



# ProBike III doposażenie, 19mm wałek, QuickFix, zestaw tulejek



Zestaw centrujący z wałkiem 19mm do Haweka ProBike III służy do wyważania kół motocyklowych.

## Opis

---

Zestaw centrujący z wałkiem 19mm do Haweka ProBike III służy do wyważania kół motocyklowych.

Wyposażenie zestawu:

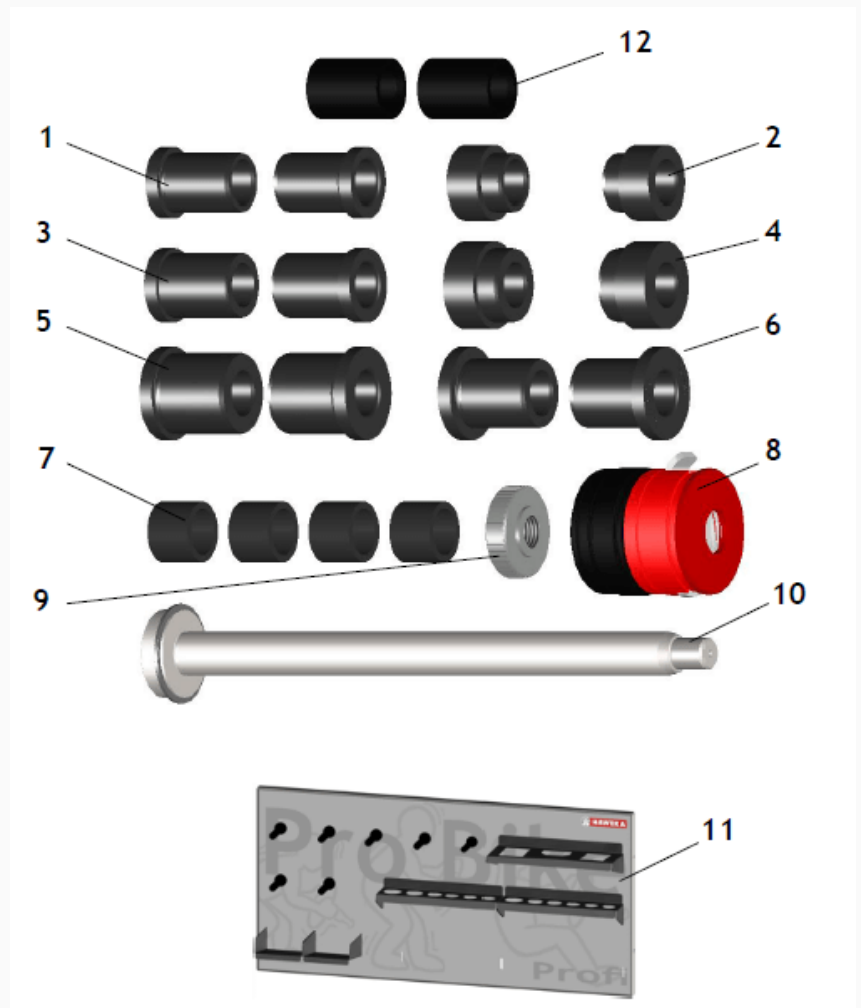
Nr	Indeks	Nazwa	Ilość
1	HA860e190254	Tuleja centrująca Ø 25,4 mm	2
2	HA860e190250	Tuleja centrująca Ø 25 mm	2
3	HA860e190280	Tuleja centrująca Ø 28 mm	2
4	HA860e190320	Tuleja centrująca Ø 32 mm	2
5	HA860e190350	Tuleja centrująca Ø 35 mm	2
6	HA860e190300	Tuleja centrująca Ø 30 mm	2
7	HA860e190254	Tuleja wypełniająca	4
8	HA890190001	Nakrętka Quick Fix do wałka 19 mm	1
9	HA840e140001	Nakrętka M14	1
10	HA870e011190	Wałek centralny Ø 19 mm	1
11	HA900008143	Tablica	1
12	HA860e190260	Tuleje ściskające Harley Davidson	2

## Dodatkowe informacje

Indeks

HA815008002

Dane techniczne



Gwarancja

Gwarancja: 12 miesięcy

