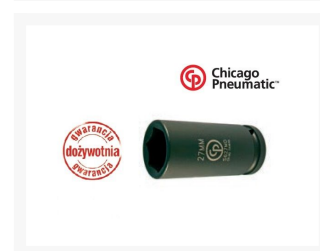
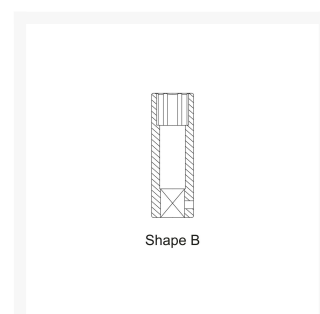




Nasadka 1/2"- 18 długa



Nasadka udarowa długa 1/2" x 18 mm

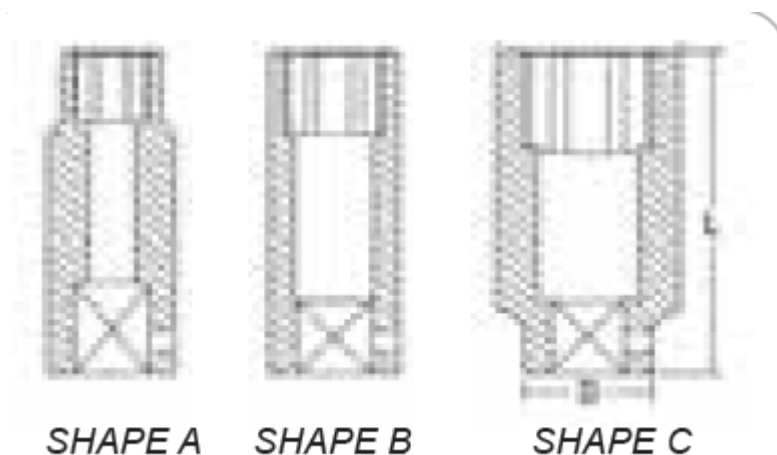
Opis

Nasadka udarowa długa 1/2" x 18 mm Typ B

Gniazda udarowe wykonane są z stali chromowo-molibdenowej i pokryte fosforanowo-manganową warstwą powierzchniową, co zapewnia wyjątkową odporność na zużycie, a także wyraźne odczytywanie wygrawerowanych laserowo oznaczeń z podanym rozmiarem i numerem modelu.

Gniazda udarowe są przeznaczone do użytku z kluczami udarowymi i grzechotkami w aplikacjach o wysokiej prędkości i dużym momencie obrotowym. Konstrukcyjnie gniazda są miękkie i elastyczne, dzięki czemu mogą

się łatwo odkształcać i przyjmować pierwotny kształt, ponieważ są narażone na ogromne naprężenia wywołane przez działanie udarowego klucza. Gniazda posiadają otwór przelotowy na końcu uchwytu, który jest kompatybilny z zabezpieczającym bolcem i pierścieniem lub blokadą na końcówce.



Chicago Pneumatic to znana marka specjalizująca się w produkcji wysokiej jakości narzędzi pneumatycznych. Firma ma długą historię i solidne doświadczenie w branży narzędziowej, oferując szeroki wybór urządzeń do różnorodnych zastosowań. Produkty Chicago Pneumatic słyną z niezawodności, trwałości i wydajności, zaspokajając potrzeby profesjonalistów z różnych sektorów, takich jak przemysł, motoryzacja czy budownictwo. Marka cieszy się uznaniem klientów na całym świecie dzięki innowacyjnym rozwiązaniom, zaawansowanej technologii i solidnej konstrukcji swoich narzędzi.

Dodatkowe informacje

Indeks	CP4008
EAN	5904533338096
Dane techniczne	<p>Budowa i funkcje:</p> <ul style="list-style-type: none">• Długość (D): 78 mm• Rodzaj gniazda: Głębokie• Średnica kwadratowa (cala): 1-1/16• Wielkość napędu wyjściowego (mm): 18• Całkowita waga produktu: 0.2 kg• Kształt gniazda: Kształt B/głębokie• Średnica kwadratowa (mm): 26• Napęd kwadratowy (cala): 1/2• Średnica wyjścia (cala): 1-1/8• Zawartość produktu: Jednoczęściowa• Średnica wyjścia (mm): 26
Gwarancja	Gwarancja: 12 miesięcy

