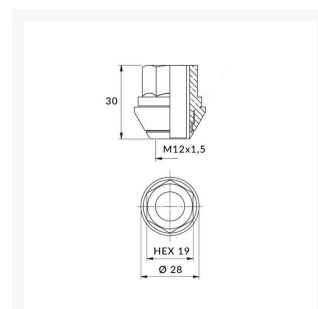




Nakrętka mocująca M12x1,5 otwarta, ruchomy stożek, k.19 FORD



Nakrętki mocujące OEM do felg aluminiowych.

Opis

Nakrętka otwarta M12X1,5, stożkowa ruchoma podkładka, klucz 19, chrom.

Otwarte nakrętki mocujące wyposażone są w specjalną ruchomą podkładkę.

Chromowane wykończenie nadaje nakrętkom estetyczny wygląd, jednocześnie zabezpiecza przed zarysowaniami oraz podnosi zdolności antykorozyjne podłoża. Ponadto zastosowanie zabiegu chromowania nakrętki ułatwia jej utrzymanie w czystości.

Stop metalu użyty do wykonania nakrętek gwarantuje odpowiednią wytrzymałość połączenia gwintowego. Użytkownik może bez obaw zamocować koło, stosując zalecaną przez producenta pojazdu siłę przy dokręcaniu [Nm]. Nakrętka zapewnia też pewne osadzenie klucza w trakcie montażu koła.

Nakrętka wykonana jest z wysokiej jakości stopu metalu, który gwarantuje wytrzymałość połączenia gwintowego, a chromowane wykończenie nadaje nakrętce estetyczny i atrakcyjny wygląd.

Wytrzymałość / twardość nakrętki: 8.8

Zastosowanie: do felg aluminiowych samochodów marki **FORD**

Dodatkowe informacje

Indeks	561-3005
EAN	5907471967519
Dane techniczne	<ul style="list-style-type: none">• Zastosowanie: do oryginalnych felg aluminiowych FORD• Rozmiar nakrętki: M12• Skok gwintu: 1.5• Wysokość całkowita: 30 mm• Rozmiar klucza: 19• Rodzaj łba: stożkowa ruchoma podkładka• Szerokość końcowa stożka: 28 mm• Twardość nakrętki: 8.8• Zakończenie nakrętki: otwarta / przelotowa• Powłoka nakrętki: chrom
Gwarancja	Gwarancja: 12 miesięcy

