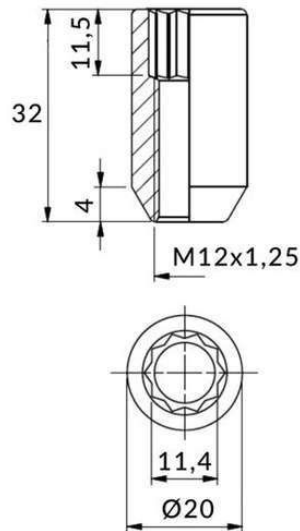




# Nakrętka mocująca M12x1,25 wąska Torx (fi: 20mm), 32mm, stożek, klucz 17/19 TUV





Do mocowania felg aluminiowych wyposażonych w wąskie otwory

## Opis

---

### Nakrętka wąska Torx M12x1,25

Wąskie nakrętki Torx stosowane są do mocowania felg aluminiowych wyposażonych w **wąskie otwory**, które uniemożliwiają zastosowanie normalnych nakrętek, stanowią jednocześnie zabezpieczenie kół, gdyż do ich odkręcenia potrzebny specjalny klucz-adapter typu Torx, numer katalogowy 561-5033:

<https://sklep.tiptopol.pl/sruby-i-nakretki-do-felg/klucz-adapter-torx-do-w-skich-rub-nakr-tek-tuv.html>

Na ten klucz można zastosować nasadkę 17 i 19.

Nakrętki Torx zabezpieczone są powłoką **cynkową**, która stanowi skuteczną ochronę przed niekorzystnym oddziaływaniem wody i powietrza.

**Uwaga:** nakrętek Torx nie wolno dokręcać kluczem pneumatycznym!

## Dodatkowe informacje

---

Indeks	561-5251
EAN	5903636004891
Dane techniczne	<ul style="list-style-type: none"><li>• Zastosowanie: do felg aluminiowych z wąskimi otworami</li><li>• Rozmiar nakrętki: M12</li><li>• Skok gwintu: 1.25</li><li>• Wysokość całkowita: 32 mm</li><li>• Rodzaj klucza: torx</li><li>• Rodzaj łba: stożek</li><li>• Szerokość końcowa stożka: 20 mm</li><li>• Twardość nakrętki: 8.8</li><li>• Powłoka nakrętki: ocynkowana</li></ul>
Gwarancja	Gwarancja: 12 miesięcy

