



INVENTO TC 823 Mobile montażownica mobilna



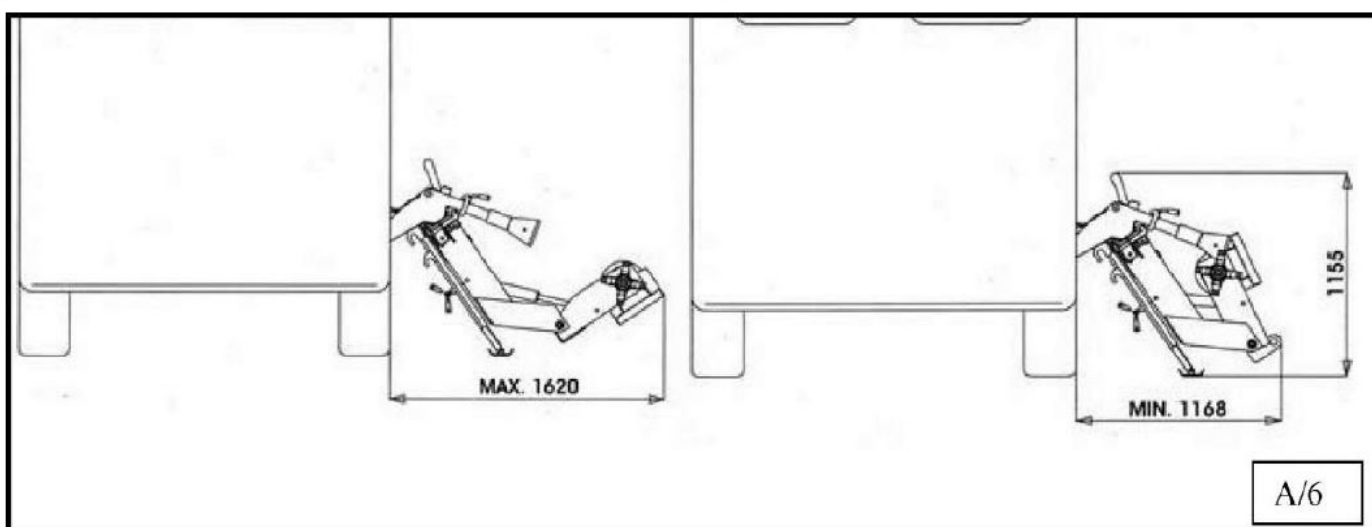
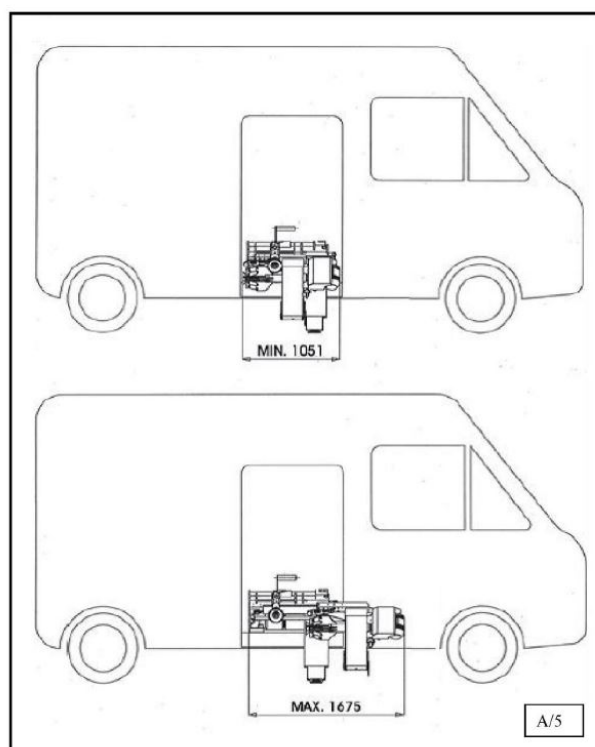
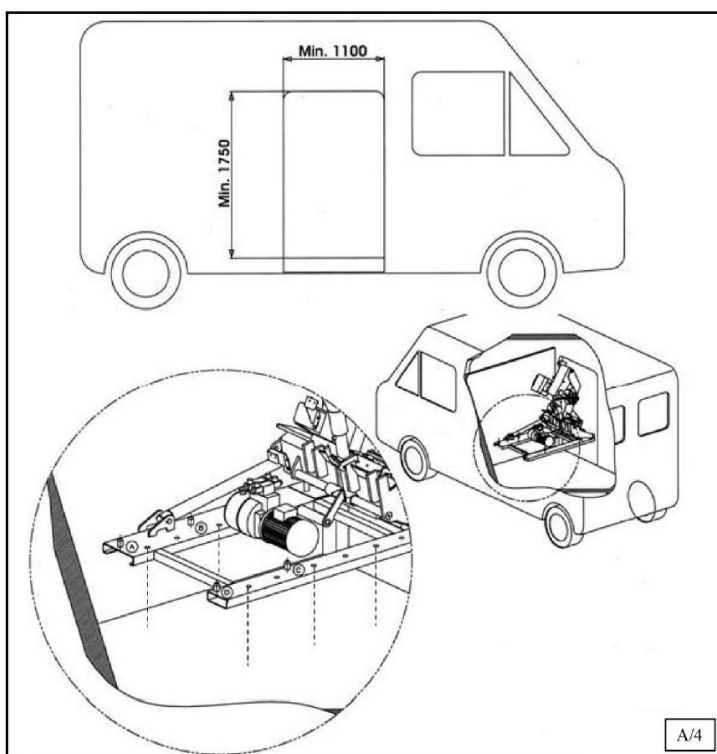
Montażownica Invento TC 823 Mobil to specjalna maszyna przygotowana do montażu kół w serwisach mobilnych. Dzięki odpowiedniej konstrukcji pozwala na montaż opony poza samochodem.

Opis

Montażownica Invento TC 823 Mobile to specjalna maszyna przygotowana do montażu kół w serwisach mobilnych. Dzięki odpowiedniej konstrukcji pozwala na montaż opony poza samochodem. Montaż oraz demontaż odbywa się w zautomatyzowany sposób.

INVENTO 823M została zaprojektowana do instalacji w samochodach dostawczych z bocznymi lub tylnymi drzwiami o wymiarach **co najmniej 1100 x 1750 mm**.

Montaż jest możliwy zarówno z boku jak i z tyłu pojazdu. **Maksymalna wysokość montażu od podłoża to aż 77cm.**



Montażownica mobilna pracuje w oparciu na elektrohydraulicznym systemie centrującym.

Wyposażona w mobilną przewodową jednostkę sterującą przeznaczoną do montażu na samochodzie dostawczym. Opcja bezprzewodowa dostępna tylko na zamówienie.

Wyposażona w uchwyt 4-szczękowy, rolkę funkcjonującą jako zbijak oraz narzędzie (pazur) służący do demontażu opony z obręczy.

Zestaw szczęk ochronnych jest dostępny na zamówienie. Służy on do ochrony obręczy aluminiowych przed uszkodzeniem podczas pracy.

Dodatkowe informacje

Indeks	INVTC823M	
EAN	5904533336054	
Dane techniczne	Zakres uchwytu	13" – 26"
	Maksymalna szerokość koła	600mm,
	Maksymalna średnica koła	1300mm,
	Maksymalna waga koła	750 kg
	Waga	450 kg,
	Moc silnika agregatu hydraulicznego	1,1 kW
	Ciśnienie robocze	0 - 130
	Siła zbijaka	2550 kg
	Szerokość maszyny	1050 – 1650mm
	Długość maszyny	1168 – 1620mm
Wysokość maszyny	1155 mm	
Gwarancja	Gwarancja: 12 miesięcy	

