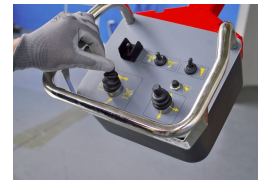
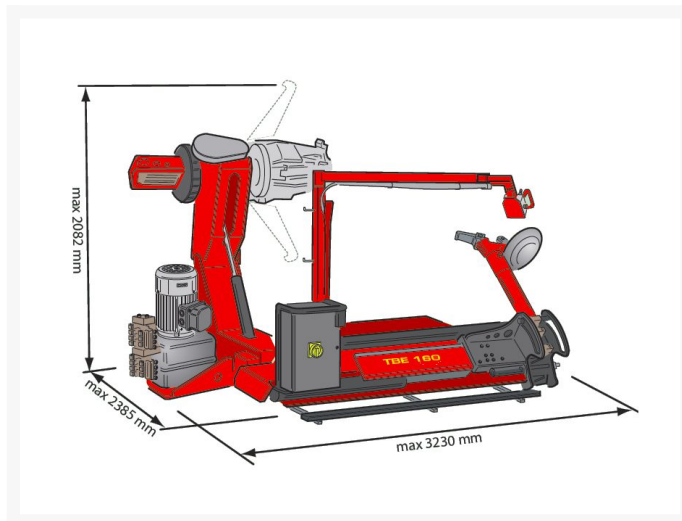




Mondolfo Ferro TBE 160 TERRA montażownica kół rolniczych i OTR





Nowa generacja maszyny przeznaczona do obsługi kół samochodów ciężarowych, rolniczych oraz maszyn budowlanych.

Opis

Nowa generacja maszyny przeznaczona zarówno do obsługi bardzo dużych i ciężkich kół maszyn budowlanych i pojazdów rolniczych, ale również kół samochodów ciężarowych. Bardzo wysoka sztywność elementów konstrukcyjnych przekłada się na jej wytrzymałość a hydraulicznie ponoszone i obracane ramię montażowe przyspiesza pracę.

Uchwyt

Ogromny zakres uchwytu, wynoszący od **14" do 60"** po zastosowaniu przedłużeń dołączonych w komplecie. To niespotykana dotąd rozpiętość. Terra 160 to prawdziwy olbrzym, który poradzi sobie z każdym "trudnym" kołem.

Zbijak

Dysponujący ogromną siłą, wynoszącą **37 000 N** sprawi, że ta maszyna nie ma sobie równych a twarde stopki opon nie są dla żadnym wyzwaniem. Nachylenie dysku jest zawsze optymalne, aby nie uszkodzić ani stopki ani rantu felgi. Maszyna jest precyzyjna a zarazem zachwyca lekkością pracy i ruchów.

Hydraulika

Ramię narzędziowe posiada hydraulicznie sterowane automatyczne podnoszenie i obracanie dysponując siłą obrotową siła uchwytu **5 500 Nm**. Regulowane ciśnienie hydrauliczne zawiera się od **80 bar** aż do imponującej wartości **180 bar**.

Konsola sterująca

Konsola w stylu Mondolfo Ferro z ergonomicznymi elementami sterującymi ułatwiającymi pracę. Wszystkie operacje są **płynne i intuicyjne**. Zaznajomienie się z przyciskami trwa chwilę i daje całkowitą kontrolę nad wszelkimi ruchami tej potężnej maszyny.

Wózek sterujący

TBE 160 Terra jest również dostępny z sterowaniem na wózku, z jednostką sterującą na kołach. Opcjonalnie

możliwość wózka bez kabli z komunikacją **radiową**.

Płyta podłogowa maszyny

Mondolfo Ferro 160 TERRA posiada ogromną stabilność dzięki masywnej i ciężkiej podstawie. Jej wymiary przekraczają **3230 mm** długości oraz **2385 mm** szerokości co przekłada się na dużą masę własną wynoszącą **1400 kg**, jednak co najważniejsze taka konstrukcja pozwala jej na pracę z kołami o wadze **2 000 kg**.

Dodatkowe informacje

Indeks	MFTBE160TERRA	
EAN	5904533337952	
Dane techniczne	zakres uchwytu	14" ÷ 44" (60" po zastosowaniu przedłużek)
	maksymalna szerokość koła:	1 600 mm
	maksymalna średnica koła	2 700 mm
	siła zbijaka	37 000 N
	siła obrotowa uchwytu	5 500Nm
	minimalny otwór koła	110 mm
	minimalna wysokość uchwytu	375 mm
	maksymalna waga koła	2 000 kg
	zasilanie	3x400V, 50 Hz
	waga	1 400 kg
zbiornik oleju	15 l	
regulowane ciśnienie hydrauliczne	80 ÷ 180 bar	
Gwarancja	Gwarancja: 12 miesięcy	

