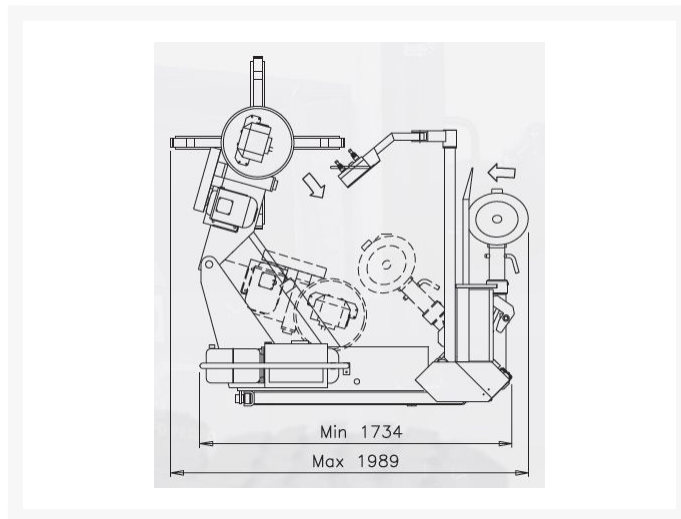
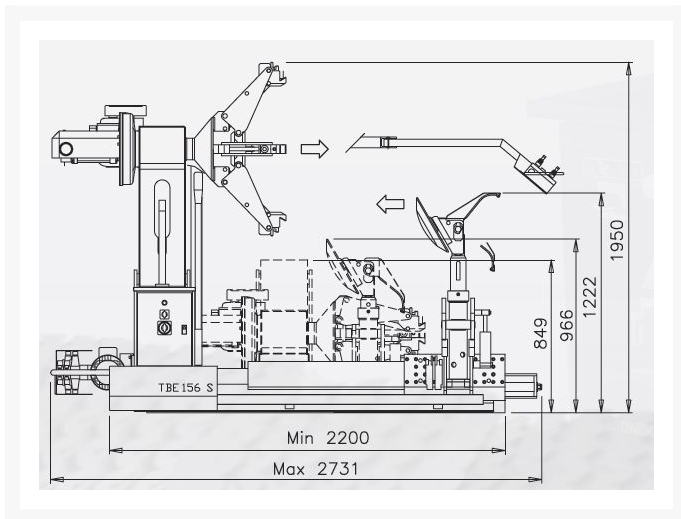




Mondolfo Ferro TBE 156 S montażownica kół rolniczych i OTR





Montażownica TBE 156 S to maszyna przeznaczona do obsługi kół samochodów ciężarowych, rolniczych oraz maszyn budowlanych. Bardzo wysoka sztywność elementów konstrukcyjnych przekłada się na jej wytrzymałość.

Opis

Montażownica TBE 156 S to maszyna przeznaczona do obsługi kół samochodów ciężarowych, rolniczych oraz maszyn budowlanych. Bardzo wysoka sztywność elementów konstrukcyjnych przekłada się na jej wytrzymałość.

Mondolfo Ferro zawsze koncentrowało się na doskonaleniu technologii i rozwoju swoich produktów. TBE 156 Super zostało zaprojektowane, aby uzyskać wyższy poziom wydajności. Prezentujemy montażownicę obsługującą szerokości koła 1 220 mm oraz średnicę do 2 450 mm, pomimo zachowania godnej uwagi wytrzymałości i wszechstronności a zarazem nieprzesadnej wielkości. TBE 156 Super to w pełni automatyczna montażownica. Jest wyposażona w automatykę hydrauliczną, aby zapewnić maksymalną wydajność przy minimalnym wysiłku operatora. TBE 156 Super oznacza również "ENERGY SAVING", co minimalizuje pobór prądu; gdy maszyna nie pracuje, wyłącza się automatycznie, a następnie uruchamia się ponownie, gdy tylko zostanie wydane "polecenie" ruchu.

Nowa niezależna od siebie praca wózka i uchwytu narzędziowego (kiel i zbijak) pozwala na szybkie, precyzyjne pozycjonowanie narzędzi względem koła.

Przekładnia 2-biegowa

Dobrze przetestowana i niezawodna przekładnia, jest stosowana w maszynach Mondolfo Ferro TBE160. Samozwalniający silnik elektryczny zapewnia większą precyzję podczas demontażu opon i innych operacji montażowych

Uchwyt

Docisk sterowany hydraulicznie, który może pracować na felgach od 14" do 56" (za pomocą przedłużeń - dodawanych w standardowym wyposażeniu) bez ich zastosowania maszyna obsługuje koła do wymiaru 46". Dodatkowo dla efektywniejszej pracy zastosowano 2 prędkości obrotowe.

Panel sterowania

Wszystkie elementy sterujące są zgrupowane na ergonomicznej konsoli, w pełni zgodnej z tradycją Mondolfo Ferro. Rozmieszczone racjonalnie w łatwych w użyciu pozycjach elementy sterujące pozwolą operatorom wykonać wszystkie operacje bez wysiłku, szybko i bezpiecznie.

Ramię narzędziowe

W pełni hydrauliczne ramię narzędziowe jest solidnie zbudowane i wytrzymałe. Sterowanie hydrauliczne umożliwia obracanie i podnoszenie ramienia narzędzia.

"Oszczędzanie energii"

Oferuje znaczne oszczędności energii poprzez eliminację niepotrzebnego zużycia energii. Gdy maszyna nie pracuje, wyłącza się automatycznie, a następnie uruchamia się ponownie, gdy tylko wydane zostanie polecenie ponownej pracy na panelu sterującym.

Nowa płyta podłogowa maszyny

TBE 156 Super ma teraz nową podstawę do koła szerokości do 1 220 mm. . Ta nowa podstawa może wytrzymać maksymalny ciężar koła 1700 kg, przy własnej wadze 1 210 kg

UWAGA MASZYNA TBE 156 S ROŻNI SIĘ OD WERSJI N !!!

- Dwie wybieralne prędkości obrotowe wrzeciona - sterowanie z pulpitu lub z wózka (opcjonalnie)
- Hydraulicznie podnoszone ramię narzędzia za pomocą panelu sterującego
- Hydrauliczny obrót zespołu narzędziowego za pomocą panelu sterującego

Wyposażenie standardowe

- przedłużki uchwytu mocującego koło,
- łyżka montażowa duża,
- łyżka montażowa mała,
- imadełko.

Dodatkowe informacje

Indeks	MFTBE156S	
EAN	5904533337945	
Dane techniczne	zakres uchwytu	14" - 36" (36"- 56" po zastosowaniu przedłużek)
	maksymalna szerokość koła:	1 220 mm
	maksymalna średnica koła	2 450 mm
	moc silnika hydraulicznego	1,3 - 1,8 kW
	moc silnika obrotów	1,3 - 1,8 kW
	siła zbijaka	30000 N
	siła obrotowa uchwytu	5000Nm
	minimalny otwór koła	110 mm
	minimalna wysokość uchwytu	350mm
	maksymalna waga koła	1700 kg
zasilanie	3x400V, 50 Hz	
waga	1 210 kg	
Gwarancja	Gwarancja: 12 miesięcy	

