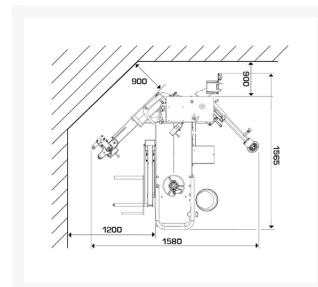
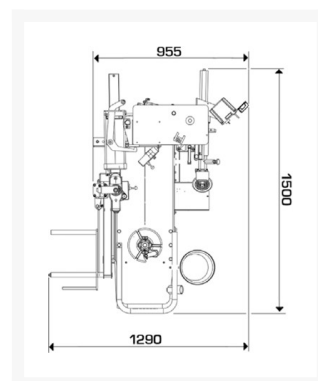




Mondolfo Ferro AUDAX montażownica do kół osobowych



Maszyna **Mondolfo Ferro Aquila Audax** jest nowatorskim urządzeniem do montażu i demontażu opon samochodów osobowych a w szczególności **niskoprofilowych** oraz typu **Run-flat**. Dzięki wyeliminowaniu tradycyjnej łyżki do montażu opon i zastosowaniu specjalnego automatycznego narzędzia urządzenie to jest niezwykle szybkie, wytrzymałe i jednocześnie łatwe w użytkowaniu.

Umów się na prezentację online przez formularz: <https://forms.gle/sSyDJ2WzmAghbyYN7>

Opis

AQUILA AUDAX jest uniwersalną elektro-pneumatyczną montażownicą do kół samochodów osobowych, pojazdów terenowych i dostawczych. Została ona zaprojektowana do skutecznej obsługi:

- standardowych kół
- kół z felgami z odwróconym kanałem centralnym lub felg bez otworu centralnego (za pomocą opcjonalnego zestawu)
- kół z oponami typu run-flat ze wzmocnionymi ścianami bocznymi

Montażownica **AQUILA AUDAX** umożliwia wyjątkowo łatwe zbijanie stopki oraz demontaż i montaż każdego rodzaju opon należących do powyższych kategorii, przy średnicy felg od **12" do 30"**. Na każdym etapie pracy, **AUDAX** utrzymuje koło w pozycji poziomej, zaciśnięte i idealnie wyśrodkowane na stole obrotowym.

Winda

Pneumatycznie sterowany podnośnik koła kontrolowany za pomocą pedału, który umożliwia załadunek i rozładunek koła z maszyny.

Otwór centralny

Skuteczny system, który zaciska koło z wykorzystaniem **otworu centralnego** (dostępny jest opcjonalny zestaw zaciskający do felg bez otworu centralnego). Ten system zaciskowy, ręczny w wersji podstawowej lub pneumatyczny w wersji opcjonalnej, umożliwia wycentrowanie i zaciśnięcie koła za pomocą prostego uchwytu, z wykorzystaniem stożka. Ponadto, ponieważ koło spoczywa wyłącznie na obszarze stykowym, zbijanie stopki od spodu z kołem w pozycji poziomej jest znacznie łatwiejsze.

Pneumatyczny zbijak

Pneumatyczny zespół zbijaka stopki obejmuje pojedyncze ramię wyposażone w **pochylany dysk zbijający**. Ramię o ruchu pionowym umożliwia wychylenie w dwie strony. Dysk jest ręcznie umieszczany na górnej krawędzi felgi, a po zaciśnięciu w odpowiedniej pozycji, **180°** ruch wychylny umożliwia również idealne umiejscowienie na dolnej krawędzi. Zbijanie stopki jest uproszczone poprzez ruch ręcznie obsługiwanego dysku penetrującego.

Głowica montażowa

Głowica montażowa/demontażowa zamocowana na ruchomym ramieniu, które wychyla się na boki. Składa się z nieruchomego elementu wspierającego i ruchomego elementu zamocowanego na części nieruchomej, który umożliwia optymalny demontaż opony **bez użycia łyżki montażowej** podnoszącej stopkę.

AQUILA AUDAX to przede wszystkim mniejszy wysiłek fizyczny po stronie operatora oraz brak ryzyka uszkodzenia felgi i opony.

Dodatkowe informacje

Indeks	MFAUDAX	
EAN	5904533337990	
Dane techniczne	Średnica felgi	12" - 30"
	Max. średnica opony	1200 mm (47")
	Max. szerokość opony	15"
	Obsługiwane typy opon	standardowe, niski profil i Run Flat
	Zacisk	ręczny - mechaniczny
	Układ napędowy	2- biegowy silnik inwerterowy
	Moment obrotowy	1100 Nm
	Prędkość obrotowa	7-18 rpm
	Zakres zbijaka	670 mm
	Skok zbijaka	540 mm
	Siła zbijaka	7600 N
	Załadunek/rozładunek koła	pneumatyczny
	Maksymalna waga koła	85 kg
	Zasilanie	230V/1Ph/50-60Hz
	Ciśnienie robocze	8 bar (min)
Waga z podnośnikiem	310 kg	
Gwarancja	Gwarancja: 12 miesięcy	

