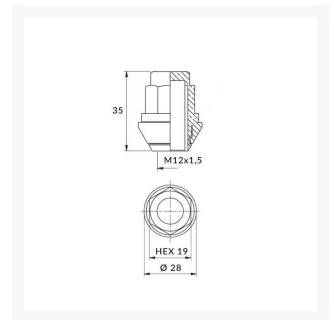




Nakrętka mocująca M12x1,5 zamknięta stożkowa ruchoma podkładka, k19 FORD



Felgi aluminiowe: Ford.

Opis

Nakrętka mocująca koła M12x1,5 z ruchomym pierścieniem stożkowym na klucz 19, dedykowane do oryginalnych felg aluminiowych Ford

Nakrętki pasują do prawie wszystkich oryginalnych felg aluminiowych Forda.

Przedstawione nakrętki do kół to precyzyjny i skuteczny system mocowania kół.

Stop metali, z którego są wykonane, gwarantuje odpowiednią wytrzymałość połączenia gwintowego. Użytkownik może bezpiecznie dokręcić koło z siłą zalecaną przez producenta pojazdu (Nm). Nakrętka koła zapewnia bezpieczne osadzenie klucza nawet podczas dokręcania lub odkręcania.

Dodatkowe informacje

Indeks	561-3001
EAN	5903636005034
Dane techniczne	<ul style="list-style-type: none">• Zastosowanie: oryginalne felgi aluminiowe Ford• Rozmiar nakrętki: M12• Skok gwintu: 1.5• Wysokość całkowita: 35 mm• Rozmiar klucza: 19• Rodzaj łba: stożek• Szerokość końcowa stożka: 28 mm• Twardość nakrętki: 8.8• Zakończenie nakrętki: z ruchomym pierścieniem stożkowym• Powłoka nakrętki: cynkowa
Gwarancja	Gwarancja: 12 miesięcy

