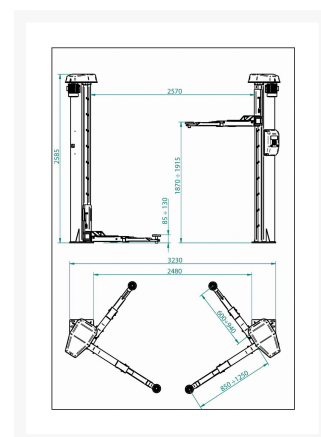




MONDOLFO FERRO TITAN P 232 N EC - 3,2 T - Podnośnik dwukolumnowy



MONDOLFO FERRO TITAN P 232 N EC to **włoski**, dwusilnikowy, synchronizowany elektrycznie podnośnik o udźwigu **3,2 tony**.
Urządzenie posiada 2-letnią gwarancję producenta.

Opis

Podnośnik dwukolumnowy MONDOLFO FERRO TITAN P 232 N EC to **włoski** dwusilnikowy, synchronizowany elektrycznie podnośnik o udźwigu **3,2 tony**. Zasięg ramion oraz udźwig umożliwia obsługę samochodów osobowych oraz SUV. Swobodny

dostęp do kół oraz podwozia czyni go uniwersalnym narzędziem do pracy w warsztacie.

Kluczowe informację o podnośniku:

- 2-letnia gwarancja
- solidna, włoska konstrukcja
- brak progu między kolumnami ułatwiający pracę oraz przejazd
- elektroniczna synchronizacja pracy podnośnika
- możliwość przeprowadzenia przewodu synchronizującego w posadzce – brak rur łączących u góry

Podnośnik MF Titan P 232 N EC jest wyposażony w niezbędne zabezpieczenia wymagane przez dokumentację CE. Gwarantuje to długą i bezpieczną pracę w warsztacie. Technicy montujący podnośnik posiadają uprawnienia UDT.

Podnośnik został zaprojektowany do montażu w krytych, zamkniętych pomieszczeniach pozbawionych przeszkód. Temperatura pracy w zakresie od -10°C do 40°C.

Wyposażenie dodatkowe:

- Zestaw 4 adapterów o wysokości 80mm do podnoszenia aut dostawczych
(nr kat. MF8-43300014)- Zestaw 4 adapterów o wysokości 140mm do podnoszenia aut dostawczych**(nr kat. MF8-43300015)**
- Zestaw adapterów do podnoszenia aut dostawczych Mercedes-Benz i VW**(nr kat. MF8-43300016)**
- Zestaw 4 adapterów do podnoszenia aut terenowych**(nr kat. MF8-43300017)**

Wymagania montażowe:

Wariant nr1

- Podłoże o wytrzymałości min. Rck 25 i grubości min. 200 mm
- Powierzchnia montażowa: 1,5 m od miejsca zakotwiczenia

Wariant nr2

- Podłoże o wytrzymałości min. Rck 25 i grubości min. 300 mm
- Powierzchnia montażowa: 4x2m
- Zbrojenie: Fe B 44

Dodatkowe informacje

Indeks	MFTITANP232EC	
Dane techniczne	Udźwig	3 200 kg
	Wysokość podnoszenia	1 915 mm
	Wysokość minimalna	85 mm
	Długość ramion	600 - 940 mm/850 - 1 250 mm
	Wysokość kolumn	2 585 mm
	Szerokość między kolumnami	2 570 mm
	Szerokość całkowita	3 230 mm
	Czas podnoszenia	57 s
	Zasilanie elektryczne	400V/50 Hz
	Moc silnika	2 x 3,6 kW
Gwarancja	Gwarancja: 24 miesiące	

