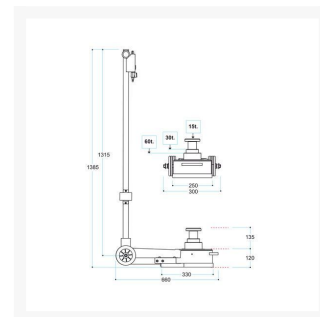
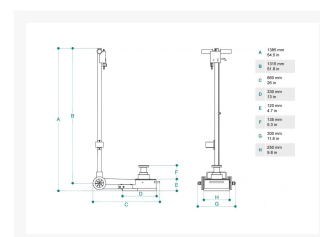




Podnośnik Cattini YAK 312 - 60/30/15t



Cattini Yak 312 to podnośnik teleskopowy pneumatyczno-hydrauliczny przeznaczony **do unoszenia pojazdów ciężarowych i autobusów**, szczególnie posiadających **niski prześwit** pomiędzy **nadwoziem a podłożem**.

Urządzenie posiada 3-letnią gwarancję.

Opis

Podnośnik teleskopowy pneumatyczno-hydrauliczny przeznaczony do unoszenia pojazdów ciężarowych i autobusów, szczególnie posiadających niski prześwit pomiędzy nadwoziem a podłożem.

Urządzenie posiada 3 letnią gwarancję.

Kluczowe informacje o urządzeniu:

- wyjątkowa trwałość i niezawodność,
- długi uchwyt z panelem sterowania pozwalający na szybkie oraz łatwe podnoszenie i opuszczanie,
- uchwyt blokowany w trzech pozycjach,
- gumowe koła pozwalające na łatwe manewrowanie,

- zawór odcinający zabezpieczający przed opadnięciem młoka w przypadku braku zasilania,
- możliwość zastosowania dodatkowych 3 nakładek przedłużających 10 mm / 70 mm / 120 mm.

Dodatkowe informacje

Indeks	CAYAK-312	
EAN	5904533332926	
Dane techniczne	Udźwig	60/30/15 ton
	Waga	50 kg
	Wysokość podnoszenia	255 mm
	Wysokość w stanie złożonym	120 mm
	Zasilanie powietrzem	8 - 10 bar
Gwarancja	Gwarancja: 36 miesięcy po zarejestrowaniu produktu na stronie internetowej: www.warrantyjacks.com	

