

miejsce na naklejkę

**Instrukcja obsługi i konserwacji sprężarek tłokowych HD; HDT; HDO;  
HDV; HDS; BD; PD; PDT, HDS, HDTs, HDOS, HDVS, PDS**

**Spis treści**

I. WAŻNE !.....	3
II. OGÓLNE WSKAZÓWKI DOTYCZĄCE EKSPLOATACJI i ZASADY BEZPIECZNEJ OBSŁUGI.....	3
III. SCHEMAT ELEKTRYCZNY.....	5
IV. RYSUNEK.....	6
V. PIERWSZE URUCHOMIENIE I ZALECENIA EKSPLOATACYJNE.....	7
VI. REGULACJA CIŚNIENIA.....	9
VII. KONSERWACJA.....	9
VIII. ILOŚĆ OLEJU POTRZEBNA DO ZALANIA POMPY.....	10
IX. DANE TECHNICZNE SPRĘŻAREK.....	12
X. ZNAKI OSTRZEGAWCZE.....	14
XI. EWENTUALNE ZAKŁÓCENIA PRACY I ICH USUWANIE.....	14



## I. WAŻNE!

1. Przed uruchomieniem maszyny koniecznie przeczytać instrukcję obsługi.
2. Napięcie w sieci oraz jego zabezpieczenie musi być zgodne z tabliczką identyfikacyjną, instrukcją obsługi, przepisami ogólnymi bądź metryką maszyny.
3. **Podczas podłączania maszyny koniecznie zwrócić uwagę na właściwy kierunek obrotów. Kierunek oznaczony jest strzałką na silniku, koło pasowe agregatu posiada również oznaczenie właściwego kierunku obrotów. Model HDS posiada oznaczenie kierunku obrotów wewnątrz obudowy widoczny po otwarciu drzwiczek rewizyjnych.**
4. Napełnić, jeżeli to konieczne zbiornik olejowy (**Rys.5**) olejem oraz sprawdzić jego stan (**nie dotyczy modelu HDO**).
5. Kontrolować napęd, np. napięcie pasów klinowych.
6. Gotowość urządzenia do pracy pozostaje zachowana, kiedy regularnie przeprowadzane są prace konserwacyjno-serwisowe (czyszczenie, odwadnianie, smarowanie).
7. Unikać trwałego przeciążenia urządzenia.
8. W razie zakłóceń w funkcjonowaniu maszyny, najpierw należy sprawdzić zabezpieczenie główne oraz zabezpieczenie urządzenia.
9. Prace w ramach serwisu oraz naprawy przeprowadzać może tylko wyspecjalizowany serwis.
10. Przy zamówieniach części zamiennych koniecznie podawać typ maszyny, oraz numer katalogowy części.

## II. OGÓLNE WSKAZÓWKI DOTYCZĄCE EKSPLOATACJI I ZASADY BEZPIECZNEJ OBSŁUGI

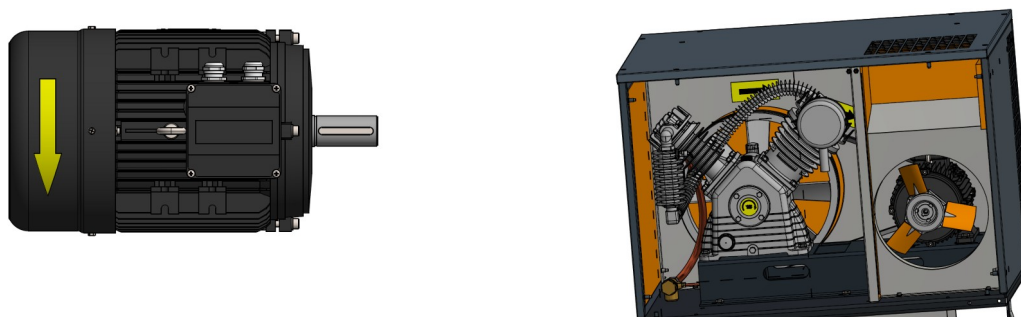
1. **Sprężarka musi pracować w odpowiednio przygotowanym pomieszczeniu (otoczeniu).**
  - Sprężarka musi być tak ustawiona, aby wokół niej pozostawało po 50 cm wolnej przestrzeni z każdej strony dla zachowania swobodnego dopływu powietrza chłodzącego.
  - Do pomieszczenia musi być dostarczona wystarczająca ilość powietrza, tak do sprężania, jak również do jej chłodzenia.
  - Temperatura w pomieszczeniu nie może być niższa niż +5°C i wyższa niż +40°C.
  - Pomieszczenie musi być wolne od kurzu, oparów, gazów, materiałów łatwopalnych i wybuchowych.
  - Urządzenie nie może być narażone na bezpośrednie działanie otwartego ognia, słońca, deszczu i śniegu.
  - Nie dopuszczać do obsługi urządzenia dzieci i osób do tego nie powołanych.
  - Utrzymywać pomiędzy sprężarką a stanowiskiem roboczym odpowiedni odstęp, w szczególności podczas pracy z lakierami lub substancjami wilgotnymi.
  - Nie czyścić urządzenia rozpuszczalnikami ani innymi środkami łatwopalnymi.
  - Sprężarka musi pracować na stabilnym, poziomym podłożu, aby uniknąć jej upadku, z powodu wibracji i zapewnić poprawne smarowanie olejem.
  - Po wyłączeniu sprężarki, należy wyjąć wtyk przewodu zasilającego z gniazda i opróżnić zbiornik sprężonego powietrza. Nigdy nie transportować sprężarki ze zbiornikiem pod ciśnieniem.
  - Sprężarka może być używana tylko i wyłącznie do sprężania powietrza (nie sprężać innych gazów).
  - Sprężone powietrze jest „medium energetycznym”, dlatego stwarza potencjalne niebezpieczeństwo. Wężę rozprawdzające sprężone powietrze muszą być o odpowiedniej wytrzymałości i muszą być solidnie umocowane. Do przemieszczania sprężarki używać tylko i wyłącznie uchwytu transportowego (nigdy nie ciągnąć za wąż lub przewód zasilający).
  - Nie wolno spawać ani modyfikować zbiornika ciśnieniowego powietrza. Zbiornik uszkodzony mechanicznie lub przerdzewiały kwalifikuje się do wymiany, nie do naprawy.
  - Nigdy nie kierować strumienia sprężonego powietrza w kierunku ludzi!

- W celu ochrony oczu przed zanieczyszczeniami stałymi wskazane jest używanie okularów ochronnych.
- 2. Przy obsłudze kompresora należy zachować podstawowe zasady bezpieczeństwa, jak przy każdym urządzeniu o napędzie elektrycznym.**
- Nie dotykaj urządzenia mokrymi (wilgotnymi) rękami.
  - Nie przesuwaj sprężarki ciągnąc za przewód zasilający.
  - Nie wyjmuj wtyczki ciągnąc za przewód zasilający.
  - W otoczeniu mocno zawilgoconym nie stosuj rozgałęźników ani przedłużaczy.
  - Używaj właściwego wtyku (zabezpieczysz się pod względem właściwego styku i odpowiedniego uziemienia).
  - Używać przedłużaczy przewodu elektrycznego o długości maksymalnej 5 metrów i o odpowiednim przekroju do mocy silnika.

Miejsca oznakowania kierunku obrotów



Oznaczenia na agregacie kierunku obrotów

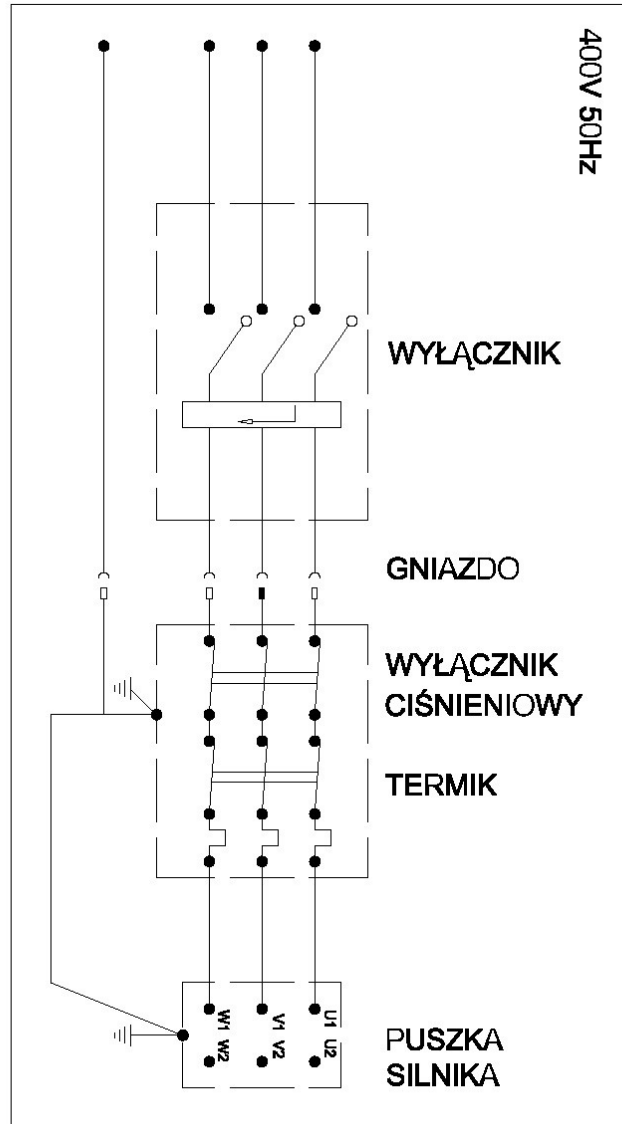


Oznaczenie na silniku kierunku obrotów

Oznaczenie w obudowie HDS

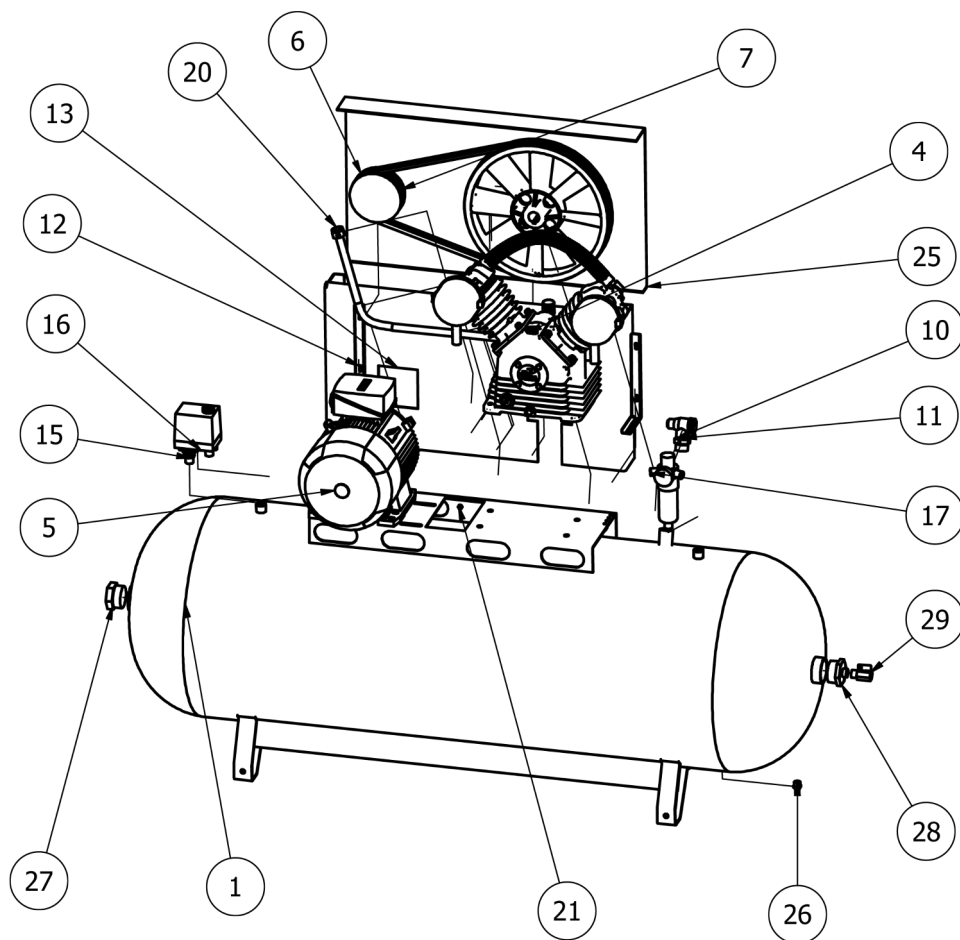
### III. SCHEMAT ELEKTRYCZNY

Rys. 1 Przedstawia schemat podłączenia elektrycznego sprężarki (termik zastosowano w standardzie.)



Rys.1

## IV. RYSUNEK



Element	Ilość	Nazwa
1	1	Zbiornik ciśnieniowy poziomy
4	1	Agregat sprężarkowy
5	1	Silnik elektryczny
6	2	Pas klinowy
7	1	Koło pasowe z taperem
10	1	Nypel
11	1	Zawór zwrotny
12	2	Siatka, kątownik długi
13	1	Siatka duża tył
15	1	Łącznik wyłącznika ciśnieniowego
16	1	Wyłącznik ciśnieniowy
17	1	Reduktor kpl. stojący
20	1	Rura kielichowa z nakrętkami
21	1	Śruba mocująca siatki
25	1	Siatka duża przód
26	1	Zaworek spustu kondensu
27	1	Zaślepka - korek
28	1	Redukcja
29	1	Zawór do powietrza kulowy

## V. PIERWSZE URUCHOMIENIE I ZALECENIA EKSPLOATACYJNE

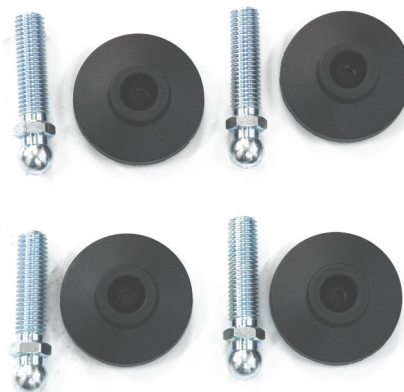
1. Należy skontrolować, czy wartość napięcia w sieci zasilającej nie odbiega, od wartości podanych na tabliczce znamionowej.
2. W przypadku modelu HD-40 zamontować koła (**Rys.3**), w przypadku modeli HD-50, 75 i 100 stopki gumowe. (**Rys.4**)

### UWAGA !

Zbiornik ciśnieniowy nie może być zakotwiony do podłoża. Warunkiem utrzymania gwarancji na zbiornik ciśnieniowy, jest usadowienie kompresora na kółkach lub stopkach gumowych standardowo dołączonych do kompresora.

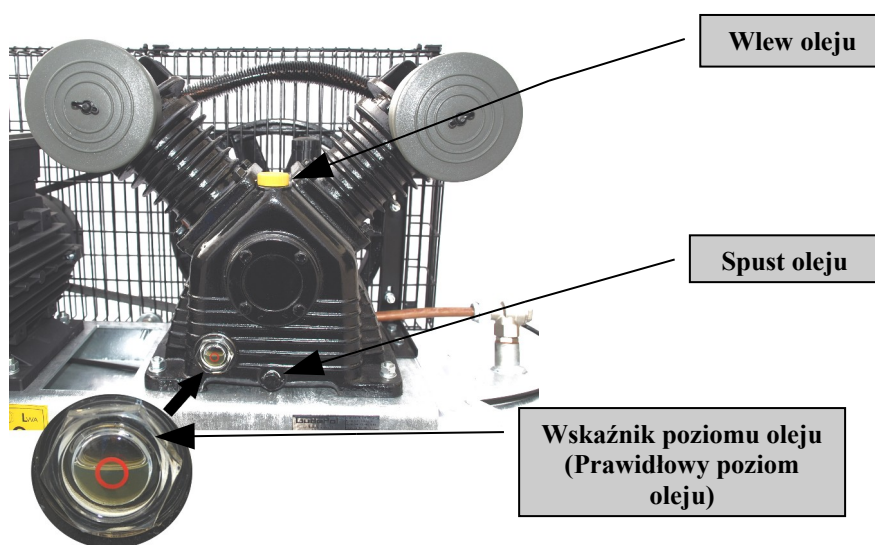


Rys.3



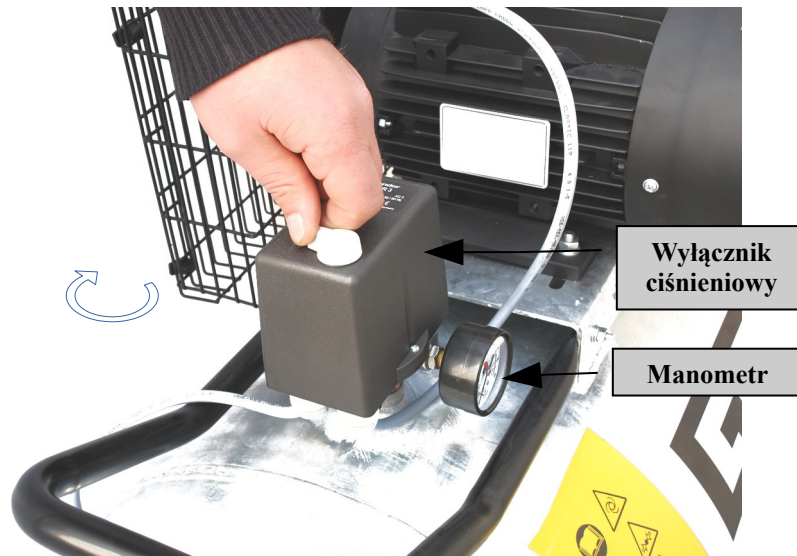
Rys.4

3. Poziom oleju należy skontrolować na wskaźniku (**Rys.5**), kontroli dokonywać przy sprężarce wypoziomowanej. Zbyt niski poziom oleju (poniżej min, dno oczka) stwarza niebezpieczeństwo uszkodzenia agregatu (jego zatarcia), a zbyt wysoki poziom oleju (górną część oczka) lub niewłaściwy olej powodować będzie jego emisję razem z powietrzem do sieci pneumatycznej. Uzupełnianie oleju dokonywać poprzez wlew oleju (**Rys.5**). Spuszczenie oleju wykonać należy poprzez odkręcenie śruby spustowej (**Rys.5**) Procedura nie dotyczy serii HDO.



Rys.5

4. Włączenie i wyłączenie sprężarki musi się odbywać przy pomocy styków wyłącznika ciśnieniowego. Obrót pokrętki wyłącznika (**Rys.6**): pozycja **ON** sprężarka włączona – praca w automacie, załączenie przy spadku ciśnienia poniżej 2 bar od nominalnego, wyłączenie po osiągnięciu ciśnienia nominalnego; pozycja wyłącznika **OFF** – sprężarka wyłączona. Wyłączenie sprężarki przez wyjęcie wtyku z gniazda lub zanik napięcia w trakcie pracy i ponowny start bez wyłączenia poprzez wyłącznik może spowodować uszkodzenie silnika elektrycznego, dlatego należy pamiętać, aby sprężarkę wyłączyć wyłącznikiem (**OFF**) i ponownie przełączyć na start po podłączeniu zasilania -pozycja (**ON**).



**Rys.6**

5. Sprężarkę należy podłączyć do odpowiedniego gniazda przewodem, z odpowiednią wtyczką lub bezpośrednio do tablicy rozdzielczej w przypadku 400V, dostosowanym do mocy silnika (przewód z wtyczką jest załączony do sprężarki 230V).

L1 – kolor niebieski	(faza)
L2 – kolor czarny	(faza)
L3 – kolor brązowy	(faza)
x - kolor żółto-zielony	(ochronny - uziemienie)

6. Skontrolować przy pierwszym uruchomieniu, czy kierunek obrotów jest właściwy (zgodny ze strzałką umieszczoną na silniku elektrycznym lub łopatkę koła pasowego agregatu, strumień powietrza chłodzącego agregat ma przebiegać od osłony przekładni pasowej w stronę agregatu).
7. Silnik elektryczny 400V chroniony jest termicznym zabezpieczeniem przeciążeniowym (**termik Rys.1**) umieszczonym pod obudową wyłącznika ciśnieniowego. Kontroluje on prądy na stykach wyłącznika ciśnieniowego. W sprężarce zasilanej 230V zabezpieczenie termiczne znajduje się w obudowie silnika elektrycznego.
8. Silnik 400V nie posiada zabezpieczenia przed zanikiem fazy. Zabezpieczenie takie należy zastosować w układzie zasilającym sprężarkę. Spadki napięcia w układzie zasilającym nie mogą przekraczać 3%. Przekroczenie tej wartości może spowodować spalanie uzwojeń silnika.



## VI. REGULACJA CIŚNIENIA

Pozostałe modele



Fig.7a

Modele z 90 litrowym zbiornikiem



Fig.7b

1. Gdy podłączony jest odbiornik do szybkozłącza, (czerwone) pokrętło reduktora ciśnienia należy podciągnąć do góry (aby je odblokować), a następnie przekręcić zgodnie z ruchem wskazówek zegara w celu zwiększenia wartości ciśnienia i w odwrotną stronę, aby tę wartość zmniejszyć.
2. Po sprawdzeniu wartości ciśnienia na manometrze (**Rys.7a,7b**), należy wcisnąć pokrętło regulatora ciśnienia (aby je zablokować). Po zakończeniu pracy regulator powinien być ustawiony na wartość 0 [bar].
3. Wartość ciśnienia zużywanego powietrza zależy od wielkości jego poboru. Wydajności reduktorów dobrane są do wydajności sprężarek.
4. Zbyt niska wartość ciśnienia w zbiorniku - patrz manometr (**Rys.6**), oznacza, że wydajność sprężarki jest zbyt mała w porównaniu z odbiorem przez narzędzia. W takim przypadku należy zastosować sprężarkę z większą wydajnością.
5. W przypadku zasilania sieci sprężonego powietrza należy korzystać z przyłącza bezpośredniego do zbiornika **Rys.2**.

## VII. KONSERWACJA

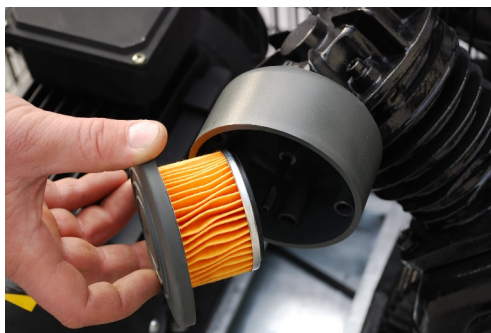
Okres eksploatacji sprężarki zależy głównie od jej regularnej konserwacji. Przed jakąkolwiek czynnością naprawczą czy konserwacyjną należy odłączyć napięcie zasilające od maszyny poprzez wyjęcie wtyczki z gniazda.

1. Skontrolować dokręcenie wszystkich śrub.
2. Po pierwszych 100 godzinach pracy wymienić olej na nowy. Następne wymiany oleju po każdych 300 godzinach pracy. Spust oleju znajduje się w dolnej części pompy (**Rys.5**), a wlew oleju w górnej części pompy (**Rys.5**). Należy używać oleju sprężarkowego VDL-100DD (**nie dotyczy modelu HDO**). Stosowanie innego oleju pociąga za sobą utratę gwarancji. Jeżeli olej zmieni swój kolor (**nowy - kolor żółty**) na:
  - **kolor biały – woda w oleju**
  - **kolor czarny – olej przegrzany**należy natychmiast dokonać jego wymiany. Poziom i stan oleju należy kontrolować co najmniej raz w tygodniu. Na wskaźniku poziomym (**Rys.5**) środkowa kropka wyznacza prawidłowy poziom oleju.
- **Mieszanie olejów jest niedozwolone.**

## VIII. ILOŚĆ OLEJU POTRZEBNA DO ZALANIA POMPY

Model agregatu (dostępny na str.12 i 13)	Ilość oleju [litr]
HD 40	0,7
HD 50	0,8
HD 75	1
HD 100	1,2
HDT 50	1
HDT 100	1,5
HDO 20	bezolejowe
HDO 50	bezolejowe
HDO 100	bezolejowe

1. Czyszczenie wkładów filtra ssawnego powietrza należy wykonywać z częstotliwością zależną od otoczenia sprężarki, ale nie rzadziej niż raz na dwa tygodnie. Jeżeli to konieczne, należy wymienić wkład filtra (**rys.8**). Zabrudzony filtr powietrza obniża wydajność sprężarki.



**Rys.8**

Model agregatu	Kod wkładu filtra powietrza
HD 40, HD 50	GP-11
HD 75, HDO 50, HDT 50	GP-12
HD 100, HDO 100, HDT 100	GP-13
HDO 20	GP-14

2. Wilgoć zasysana przez sprężarkę razem z powietrzem skrapla się w zbiorniku. Należy co najmniej raz w tygodniu spuszczać ją przez zawór spustowy (**Rys.10**). W zbiorniku mogą znaleźć się resztkowe ilości oleju. Nie wolno tej mieszanki odprowadzać do ścieków, mieszanka ta (kondensat) powinna być odseparowana w separatorze woda-olej, dostępny w ofercie firmy jako **Separator woda olej PCT**. Czysta woda może być odprowadzona do ścieków, a olej powinien być poddany utylizacji.

**UWAGA!** Każde przedsiębiorstwo, które doprowadza do zanieczyszczenia środowiska naturalnego np. przez odprowadzenie do ścieków nie uzdatnianego kondensatu, musi się liczyć z finansowymi karami.

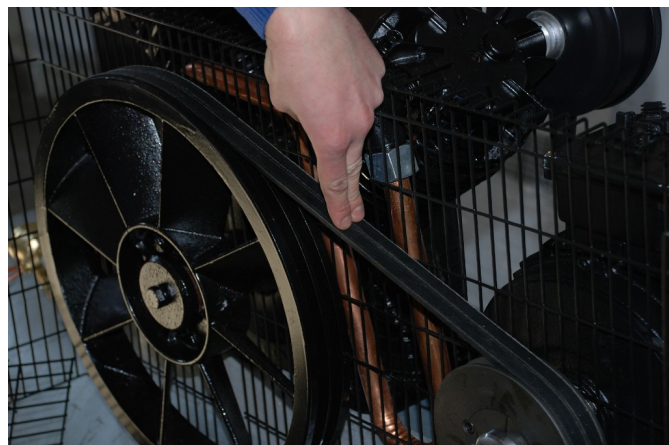


**Rys.10**

3. Okresowo należy kontrolować naciąg pasów, które mogą się ugiąć do około 1 cm (**Rys.12**).



**Rys.11**



**Rys.12**

**IX. DANE TECHNICZNE SPRĘŻAREK**











Modele sprężarek	Model agregatu	Moc silnika		Wydajność ssawna		Wydajność efektywna		Zbiornik sprężenia	Stopnie sprężenia	Cylindry max	Ciś. max [bar]	Obroty 1/min	Napięcie zasilające V	Masa kg	Wymiary		Hałas LWA <sup>(dB)</sup>	Zalecane zapob. nadprądowe Amp	Pobór prądu Amp	Zalecane termiczne	
		HP	kW	l/min	m <sup>3</sup> /h	Nl/min	Nm <sup>3</sup> /h								[lity]	cm				Amp	Amp
HD 40-90-510	HD-40	4	3	510	31	357	21,4	90	1	2	10	1200	400/50Hz	84	114x52x88	80	D10	6	6,5	Elastyczny 4x1,5	
HD 40-90-510/230	HD-40	4	3	510	31	357	21,4	90	1	2	10	1200	230/50Hz	84	114x52x88	80	D25	14,5	6,5	Elastyczny 3x2,5	
HD 40-200-510	HD-40	4	3	510	31	357	21,4	200	1	2	10	1200	400/50Hz	135	145x58x96	80	D10	6	6,5	Elastyczny 4x1,5	
HD 40-200-510/230	HD-40	4	3	510	31	357	21,4	200	1	2	10	1200	230/50Hz	135	145x58x96	80	D25	18	20	Elastyczny 3x2,5	
HD 40-200-510 VT z osuszaczem HDX	HD-40	4	3	510	31	357	21,4	200	1	2	10	1200	400/50Hz	165	145x58x96	80	D10	6	6,5	Elastyczny 4x1,5	
HD 50-270-700	HD-50	5,5	4	700	42	490	29,4	270	1	3	10	1130	400/50Hz	175	148x50x102	80	D16	8	8,5	Elastyczny 4x1,5	
HD 50-270-700 VT z osuszaczem HDX	HD-50	5,5	4	700	42	490	29,4	270	1	3	10	1130	400/50Hz	203	148x50x102	80	D16	8	8,5	Elastyczny 4x1,5	
HD 75-270-900	HD-75	7,5	5,5	900	54	630	37,8	270	1	2	10	1015	400/50Hz	210	148x50x103	80	D20	10	11	Elastyczny 4x2,5	
HD 75-270-900 VT z osuszaczem HDX	HD-75	7,5	5,5	900	54	630	37,8	270	1	2	10	1015	400/50Hz	238	148x50x103	80	D20	10	11	Elastyczny 4x2,5	
HD 75-500-900	HD-75	7,5	5,5	900	54	630	37,8	500	1	2	10	1015	400/50Hz	245	190x60x118	80	D20	10	11	Elastyczny 4x2,5	
HD 75-500-900 VT z osuszaczem HDX	HD-75	7,5	5,5	900	54	630	37,8	500	1	2	10	1015	400/50Hz	273	190x60x118	80	D20	10	11	Elastyczny 4x2,5	
HD 100-500-1200	HD-100	11	7,5	1200	72	840	50,4	500	1	2	10	970	400/50Hz	250	190x60x119	80	D25	14	14,5	Elastyczny 4x2,5	
HD 100-500-1200 VT z osuszaczem HDX	HD-100	11	7,5	1200	72	840	50,4	500	1	2	10	970	400/50Hz	278	190x60x119	80	D25	14	14,5	Elastyczny 4x2,5	
HDT 50-270-580-15	HDT-50	5,5	4	580	35	406	24,4	270	2	2	15	790	400/50Hz	205	148x50x103	78	D16	8	8,5	Elastyczny 4x1,5	
HDT 100-500-1150-15	HDT-100	10	7,5	1150	69	805	48,3	500	2	3	15	790	400/50Hz	304	190x60x119	78	D25	14	14,5	Elastyczny 4x2,5	
HDO 20-90-300/230	HDO-20	3	2,2	300	18	210	15,6	90	1	2	10	850	230/50Hz	98	114x50x88	78	D25	14,5	15	Elastyczny 3x2,5	
HDO 20-90-300	HDO-20	3	2,2	300	18	210	15,6	90	1	2	10	850	400/50Hz	98	114x50x88	78	D10	5	5	Elastyczny 4x1,5	
HDO 50-270-680	HDO-50	5,5	4	680	41	525	31,5	270	1	2	10	790	400/50Hz	170	148x50x103	79	D16	8	8,5	Elastyczny 4x1,5	
HDO 100-500-1150	HDO-100	10	7,5	1150	69	805	48,3	500	1	3	10	740	400/50Hz	320	190x60x118	79	D25	14	14,5	Elastyczny 4x2,5	
HDV 40-270-510	HD-40	4	3	510	31	357	21,4	270	1	2	10	1200	400/50Hz	135	145x58x96	80	D10	6	6,5	Elastyczny 4x1,5	
HDV 40-270-510/230	HD-40	4	3	510	31	357	21,4	270	1	2	10	1200	230/50Hz	135	145x58x96	80	D25	18	20	Elastyczny 3x2,5	
HDV 50-270-700	HD-50	5,5	4	700	42	500	30	270	1	3	10	1130	400/50Hz	175	148x50x102	80	D16	8	8,5	Elastyczny 4x1,5	
HDV 50-270-580-15	HD-50	5,5	4	580	35	406	24,4	270	2	2	15	790	400/50Hz	205	148x50x103	78	D16	8	8,5	Elastyczny 4x1,5	
HDV 75-270-900	HD-75	7,5	5,5	900	54	630	37,8	270	1	2	10	1015	400/50Hz	210	148x50x103	80	D20	10	11	Elastyczny 4x2,5	
BD 50-200-700-5,5	HD-50	7,5	5,5	700	42	500	30	200	1	1	10	1130	400/50Hz	19	145x58x96	85	D20	10	11	Elastyczny 4x2,5	
PD 40-200-510	HD-40	4	3	510	31	357	21,4	200	1	2	10	1200	400/50Hz	135	145x58x96	80	D10	6	6,5	Elastyczny 4x1,5	
PD 40-200-510/230	HD-40	4	3	510	31	357	21,4	200	1	2	10	1200	230/50Hz	135	145x58x96	80	D25	18	20	Elastyczny 3x2,5	
PD 40-200-510 VT z osuszaczem HDX	HD-40	4	3	510	31	357	21,4	200	1	2	10	1200	400/50Hz	165	145x58x96	80	D10	6	6,5	Elastyczny 4x1,5	
PD 50-270-700	HD-50	5,5	4	700	42	500	30	270	1	3	10	1130	400/50Hz	175	148x50x102	80	D16	8	8,5	Elastyczny 4x1,5	
PD 50-270-700 VT z osuszaczem HDX	HD-50	5,5	4	700	42	500	30	270	1	3	10	1130	400/50Hz	203	148x50x102	80	D16	8	8,5	Elastyczny 4x1,5	

Modele sprężarek	Model agregatu	Moc silnika		Wydajność ssawna		Wydajność efektywna		Zbiornik	Stopnie sprężenia	Cylinder	Ciś. Max	Obroty	Napięcie zasilające	Masa	Wymiary	Hałas	Zalecane zabezpieczenie nadprądowe		Pobór prądu	Zalecane zabezpieczenie termiczne		Zalecany przekrój kabla
		HP	kW	l/min	m³/h	l/min	Nm³/h										[ltry]	Amp		Amp	Amp	
PDT 50-270-580-15 PD 75-270-900	HD-50	5,5	4	580	35	406	24,4	270	2	2	15	790	400/50Hz	205	148x50x103	LWA <sup>(dB)</sup>	D16	8	8,5	4x1,5Elastyczny		
	HD-75	7,5	5,5	900	54	630	37,8	270	1	2	10	1015	400/50Hz	210	148x50x103	80	D20	10	11	4x2,5Elastyczny		
PD 75-270-900 VT z osuszaczem HDX	HD-75	7,5	5,5	900	54	630	37,8	270	1	2	10	1015	400/50Hz	238	148x50x103	80	D20	10	11	4x2,5Elastyczny		
	HD-75	7,5	5,5	900	54	630	37,8	500	1	2	10	1015	400/50Hz	245	190x60x118	80	D20	10	11	4x2,5Elastyczny		
PD 75-500-900 VT z osuszaczem HDX	HD-75	7,5	5,5	900	54	630	37,8	500	1	2	10	1015	400/50Hz	273	190x60x118	80	D20	10	11	4x2,5Elastyczny		
	HD-100	10	7,5	1200	72	840	50,4	500	1	2	10	970	400/50Hz	250	190x60x119	80	D25	14	14,5	4x2,5Elastyczny		
PD 100-500-1200 VT z osuszaczem HDX	HD-100	10	7,5	1200	72	840	50,4	500	1	2	10	970	400/50Hz	278	190x60x119	80	D25	14	14,5	4x2,5Elastyczny		
	HD-100	10	7,5	1150	69	805	48,3	500	2	3	15	790	400/50Hz	304	190x60x119	78	D25	14	14,5	4x2,5Elastyczny		

## X. ZNAKI OSTRZEGAWCZE

### UWAGA !

**Niedostosowanie się do poniższych zaleceń może skutkować wypadkiem przy pracy z urządzeniem.**

	Przed uruchomieniem Patrz instrukcja obsługi DTR		<b>UWAGA !</b> Ostrzeżenie przez porażeniem prądem
	Naprawy przez uprawniony serwis		<b>UWAGA !</b> Elementy o wysokiej temperaturze
	<b>UWAGA !</b> Ostrzeżenie przed gorącą powierzchnią		<b>UWAGA !</b> Nakaz stosowania ochrony słuchu
	<b>UWAGA !</b> Urządzenie smarowane olejem - kontrolować stan oleju		<b>UWAGA !</b> Wysokie ciśnienie (sprężanie)
	<b>UWAGA !</b> Przeniesienie napędu za pomocą przekładni pasowej		<b>UWAGA !</b> Ostrzeżenie przed automatycznym uruchomieniem

Wszystkie prace konserwacyjne muszą być wykonane przez pracowników autoryzowanych serwisów, przy użyciu tylko i wyłącznie oryginalnych części zamiennych.

Samowolne naprawy mogą doprowadzić do niebezpiecznych wypadków i utraty praw do napraw gwarancyjnych!

**GWARANCJA:** Proszę zapoznać się z warunkami gwarancji udzielonej przez producenta. Gwarancja znajduje się na oddzielnym dokumencie, który otrzymają Państwo w momencie nabycia urządzenia. Adresy i telefony do serwisów podano w instrukcji.

## XI. EWENTUALNE ZAKŁÓCENIA PRACY I ICH USUWANIE

Jeżeli kompresor pracuje w sposób niezadowolający, podajemy spis najczęściej występujących drobnych zakłóceń pracy i sposoby ich usuwania. Przed jakimkolwiek przeglądem wyjmij wtyczkę z gniazda i spuść całkowicie sprężone powietrze ze zbiornika.

PROBLEM	PRZYCZYNA	NAPRAWA
Wypływ powietrza przez zaworek odciążający wyłącznika ciśnienia.	Zawór zwrotny jest zniszczony lub zabrudzony i nie pracuje poprawnie	Odkręcić głowicę zaworu, wyczyścić dokładnie wnętrze i uszczelkę <b>(Rys.11)</b> (w razie potrzeby wymienić ją na nową), zmontować wszystko dokładnie. Jeżeli to nie pomoże wymienić zawór na nowy. (materiał eksploatacyjny nie podlega gwarancji)
Spadek wydajności, zbyt częste uruchamianie się sprężarki, niskie ciśnienie w zbiorniku, inne straty powietrza	Nieszczelności w miejscach łączenia lub pęknięcia przewodów.	Skontrolować wszystkie możliwe miejsca nieszczelności przez posmarowanie ich wodą z mydłem. Skontroluj stopień zużycia filtra powietrza. Sprawdź naciąg pasów. Usunąć nieszczelności lub wymienić wkład filtra powietrza jeżeli jest zużyty lub zatkany <b>(Rys.8)</b> . Sprawdź naciąg pasów <b>(Rys.12)</b> .
Silnik lub pompa przegrzewają się - jako objaw głośniejsza praca.	Silnik z pompa są niedostatecznie chłodzone. Niewłaściwe napięcie w sieci.	Sprawdzić temperaturę otoczenia, poziom i stopień zużycia oleju, stopień zużycia filtra powietrza, poprawność napięcia na wszystkich fazach. Sprawdź czy wydajność sprężarki jest wystarczająca. Poprawić wentylację w otoczeniu kompresora.
Kompresor przestaje działać zaraz po uruchomieniu lub wcale nie daje się uruchomić.	Niska temperatura otoczenia - poniżej 0°C. Niewłaściwe napięcie w sieci. Kompresor wyłączony z sieci nie poprzez wyłącznik ciśnieniowy, nie zadziałał zaworek wyłącznika ciśnieniowego.	Sprawdź temperaturę otoczenia, poziom i stopień zużycia oleju, stopień zużycia filtra powietrza i poprawność napięcia w sieci. Sprawdź poprawność działania zaworu wyłącznika ciśnieniowego, poprzez załączenie i wyłączenie wyłącznikiem ciśnieniowym. Jeżeli problem nie zostanie rozwiązany skontaktuj się z autoryzowanym serwisem.
Zbyt duże ilości oleju w sprężonym powietrzu <b>(nie dotyczy modelu HDO)</b>	Zbyt wysoki poziom oleju w pompie, zużyte pierścienie tłoka.	Skorygować poziom oleju. Wymienić pierścienie (w autoryzowanym serwisie)

