



Przedsiębiorstwo Produkcji Sprężarek Airpol Sp. z o.o.

ul. Nieszawska 15c, 61-021 Poznań, Polska

Dział Sprzedaży +48 61 650 45 67, airpol@airpol.com.pl
Dział Serwisu + 48 694 477 251, +48 61 650 45 75, serwis@airpol.com.pl

www.airpol.com.pl

INSTRUKCJA OBSŁUGI

Sprężarki śrubowe

**Airpol K, Airpol KPR, Airpol KT, Airpol KTPR,
Airpol KTPR D, Airpol, Airpol NB,
Airpol PR, Airpol T, Airpol PRT,
Airpol EnergySmart DRY**

CZĘŚĆ I

01.2024

Szanowni Państwo,

Dziękujemy za zaufanie jakim nas Państwo obdarzyli dokonując zakupu sprężarki właśnie w firmie Airpol i serdecznie witamy w gronie naszych Klientów.

Jesteśmy przekonani, że będą Państwo w pełni zadowoleni z dokonanego wyboru i nawiązanej współpracy. Produkowane w naszej firmie sprężarki są maszynami o wysokiej jakości, która zapewnia ich wieloletnią i niezawodną eksploatację.

Pracownicy działów sprzedaży i serwisu są do Państwa dyspozycji i chętnie odpowiedzą na wszelkie pytania z zakresu instalacji i obsługi sprężarki. Prosimy korzystać z naszej obsługi technicznej zarówno w czasie trwania gwarancji jak i po jej zakończeniu.

Spis treści

1. Informacje dotyczące dokumentu	5
1.1. Zakres i przeznaczenie instrukcji.....	5
1.2. Przeznaczenie sprężarki, warunki bezpiecznego użytkowania.....	5
1.3. Wymagania kwalifikacyjne do obsługi sprężarki.	6
1.4. Eksploatacja	6
1.5. Inne uwagi i zalecenia	7
1.6. Gwarancja.....	7
2. Przepisy bezpieczeństwa pracy	7
2.1. Główne wymagania bezpiecznego transportu i ustawienia sprężarki śrubowej.....	8
2.2. Wymogi bezpieczeństwa dotyczące eksploatacji.....	9
2.3. Pozostałe zagrożenia	9
2.4. Znaczenie piktogramów.....	10
3. Tabliczka identyfikacyjna (znamionowa).....	10
4. Ustawienie.....	10
4.1. Wymagania dotyczące pomieszczenia.....	10
4.2. Wymagania dotyczące instalacji elektrycznej	11
4.3. Przyłącze sprężonego powietrza	12
4.4. Przygotowanie sprężonego powietrza.....	13
5. Opis działania sprężarki śrubowej	13
5.1. Opis działania sprężarek śrubowych	13
5.2. Opis działania sprężarek śrubowych – z przetwornicą częstotliwości	14
5.3. Funkcja ULTRA SPEED – w sprężarkach 5,5 kW – 90 kW z przetwornicą częstotliwości.....	15
5.4. Opis układu uzdatniania sprężonego powietrza	15
(dotyczy sprężarek serii Airpol T, Airpol KT, Airpol KTPR, Airpol PRT)	15
5.5. Opis obsługi osuszacza	17
5.5.1. Osuszacze chłodnicze OPA 10-OPA 60.....	17
5.5.2. Osuszacze OP 65 - OP180.....	18
6. Uruchomienie	22
6.1. Pierwsze uruchomienie sprężarki.....	22
6.2. Ponowne uruchomienie (po dłuższym postoju).....	22
7. Postępowanie w przypadku awaryjnego samoistnego wyłączenia się sprężarki lub w przypadku jej wyłączenia poprzez użycie wyłącznika awaryjnego.	23
7.1. Samoistne wyłączenie.	23
7.2. Wyłączenie poprzez użycie wyłącznika awaryjnego.	23
8. Konserwacja.....	24
8.1. Wymagania ogólne	24
8.2. Obsługa i przeglądy	25
8.2.1. Obsługa w początkowym okresie pracy sprężarki i po wymianie oleju oraz pasków klinowych (jeżeli występują)	25
8.2.2. Obsługa codzienna	25
8.2.3. Obsługa okresowa	25
8.2.4. Przeglądy gwarancyjne i pogwarancyjne.....	26
8.2.5. Uwagi ogólne	27
8.3. Podstawowe elementy podlegające obsłudze oraz opis czynności obsługowych.	27
8.3.1. Wkład filtra powietrza	27
8.3.2. Mata filtracyjna.....	29
8.3.3. Filtr oleju	29
8.3.4. Separator oleju.....	30
8.3.5. Poziom oleju	31
8.3.6. Spust kroplin wody	32
8.3.7. Wymiana oleju i zalecenia dotyczące oleju	33
8.3.8. Postępowanie z odpadami powstałymi w czasie eksploatacji sprężarki	33
8.3.9. Łącznik ciśnieniowy	34
8.3.10. Napęd	34
8.3.11. Wskaźnik temperatury oleju (jeżeli występuje).....	35
8.3.12. Chłodnica oleju / chłodnica końcowa powietrza	35
8.3.13. Silnik elektryczny	36

8.3.14. Zawór bezpieczeństwa	37
8.3.15 Wentylator promieniowy / osiowy	38
9. Nieprawidłowości w pracy, ich przyczyny i sposób usuwania	40
10. Załączniki	44
10.1. Sprężarka z układem ogrzewania - Wytyczne dotyczące eksploatacji	44
10.2. Sprężarka z dodatkowym chłodzeniem wodą	45
10.2.1. Przyłączenie wody	45
10.2.2. Opis budowy i działania sprężarek śrubowych z dodatkowym	45
chłodzeniem wodą (uzupełnienie opisu zawartego w rozdz. 5).....	45
Wymiennik woda-olej – czynności serwisowe	46
11. Spusty kondensatu w sprężarkach na zbiorniku (opcja).....	47

CZĘŚĆ II

Dane techniczne

Budowa sprężarki śrubowej

Materiały eksploatacyjne

Schemat elektryczny

Instrukcja obsługi sterownika

1. Informacje dotyczące dokumentu

Niniejsza Instrukcja obsługi jest integralną częścią urządzenia. Zawiera niezbędne informacje potrzebne do uruchomienia, obsługi, konserwacji oraz wymagania dla bezpiecznej pracy sprężarki.

Przestrzeganie jej zasad pomaga:

- uniknąć zagrożeń,
- zredukować koszty napraw i czas przestoju,
- podnieść niezawodność i żywotność maszyny.

Szczegółowe zapoznanie się z niniejszą instrukcją, użytkowanie sprzętu zgodnie z podanymi w niej opisami i przestrzeganie wszystkich warunków bezpieczeństwa stanowi podstawę prawidłowego i bezpiecznego funkcjonowania urządzenia.

Obok instrukcji obsługi i przepisów obowiązujących w kraju przeznaczenia oraz przepisów bezpieczeństwa i higieny pracy obowiązujących lokalnie na stanowisku pracy, moc obowiązującą mają także ogólnie uznane zasady techniczne służące bezpiecznej i prawidłowej pracy.

1.1. Zakres i przeznaczenie instrukcji

Instrukcja obsługi jest przeznaczona dla wykwalifikowanego / odpowiednio przeszkolonego personelu obsługującego sprężarkę. Personel wyznaczony do obsługi sprężarki musi, przed przystąpieniem do pracy, zapoznać się z treścią instrukcji, a szczególnie z rozdziałem "Przepisy bezpieczeństwa pracy".

Instrukcja zawiera

- opis codziennej obsługi i konserwacji sprężarki oraz układu sterowania,
- dokumentację techniczną części elektrycznej. W niej zawarte są dane niezbędne do wykonywania prawidłowego podłączenia i napraw wyposażenia elektrycznego,
- dokumentację techniczną części mechanicznej. W niej zawarte są dane niezbędne do wykonywania napraw wyposażenia mechanicznego,
- dokumentację techniczną sterowania. W niej zawarte są dane niezbędne do obsługi sprężarki w zakresie wyłączenia, włączania ustawiania parametrów pracy.

Przez wykwalifikowany personel rozumie się osoby, które wobec odbytego przeszkolenia, doświadczeń i znajomości istotnych norm, dokumentacji oraz przepisów dotyczących bezpieczeństwa i warunków pracy zostały upoważnione do przeprowadzania niezbędnych prac oraz potrafią rozpoznać i unikać możliwych zagrożeń.

1.2. Przeznaczenie sprężarki, warunki bezpiecznego użytkowania

Sprężarka jest przeznaczona wyłącznie do wytwarzania sprężonego powietrza. Powinna być instalowana zgodnie z zapisami dotyczącymi instalacji i podłączenia sprężarki. Sprężarki nie wolno stosować do jakichkolwiek innych celów, niezgodnych z jej przeznaczeniem. Za powstałe z tego powodu szkody Producent nie odpowiada. Ryzyko w tym przypadku ponosi wyłącznie użytkownik urządzenia.

W czasie eksploatacji należy bezwzględnie przestrzegać zasad postępowania podanych w rozdziale "Konserwacja" zarówno co do zakresu i częstotliwości prac jak i stosowanych materiałów konserwacyjnych.

Sprężarka spełnia wymagania norm:

PN-EN ISO 12100:2012
PN-EN 60204-1:2018-12
PN-EN IEC 61000-6-4:2019-12
PN-EN-1012-1:2011
PN-N- 01307:1994

Ostrzeżenie przed niedozwolonym użyciem

- Sprężarki nie wolno stosować do jakichkolwiek innych celów, niezgodnych z przeznaczeniem.
- W żadnym wypadku nie wolno przekraczać granicznych parametrów pracy sprężarki jak też zmieniać ich wartości - rozdz.10 "Dane techniczne".
- Sprężanie innych gazów niż powietrze wymaga wcześniejszego uzgodnienia wyłącznie z producentem. Powyższe uzgodnienie musi mieć formę pisemną.
- Sprężarki nie wolno stosować w strefach zagrożonych wybuchem w rozumieniu Dyrektywy 2014/34/UE.
- Urządzenie nie może zasysać żadnych trujących, zawierających kwasy, palnych lub wybuchowych gazów i oparów.
- Sprężonego powietrza nie wolno kierować w stronę ludzi i zwierząt.

Bezpieczne użytkowanie sprężarki

- Sprężarkę należy eksploatować zgodnie z wszystkimi wytycznymi zawartymi w niniejszej Instrukcji obsługi.
- Zasysane powietrze musi być czyste i nie może zawierać żadnych substancji szkodliwych.
- Ciepłe powietrze chłodzące może być wykorzystywane do celów grzewczych jeśli tylko zostanie wykluczona jego szkodliwość dla ludzi i zwierząt. W przeciwnym wypadku zachodzi konieczność odpowiedniego oczyszczenia powietrza chłodzącego.
- Sprężone powietrze można wykorzystywać do oddychania jedynie po jego odpowiednim oczyszczeniu.
- Sprężone powietrze niepoddane odpowiedniemu oczyszczeniu nie może być stosowane w procesach produkcyjnych, podczas których dochodzi do zetknięcia z żywnością.



Dostarczona sprężarka jest przeznaczona wyłącznie do sprężania powietrza. Zastosowanie jej do sprężania innych gazów wymaga wcześniejszego uzgodnienia wyłącznie z producentem. Powyższe uzgodnienie musi mieć formę pisemną. Sprężarki nie wolno stosować do jakichkolwiek innych celów niezgodnych z jej przeznaczeniem.



Należy przestrzegać obowiązku zgłoszenia zbiornika sprężarki w Urzędzie Dozoru Technicznego. Do dokumentacji sprężarki załączono komplet wymaganej dokumentacji zbiornika powietrza (jeżeli występuje) i zaworu bezpieczeństwa.

1.3. Wymagania kwalifikacyjne do obsługi sprężarki.

Personel instalujący, obsługujący i konserwujący sprężarkę winien posiadać wykształcenie i stosowne uprawnienia pozwalające na bezpieczną obsługę urządzeń elektrotechnicznych i elektrycznych.

Instalacja, obsługa i konserwacja urządzenia mogą być przeprowadzane jedynie przez osoby, które zapoznały się z niniejszą Instrukcją obsługi, przestrzegając jej wskazówek, znając przepisy i zasady bezpieczeństwa oraz uznane zasady techniki.



Zgodnie z Rozporządzeniem Ministra Gospodarki (Dz.U nr 59 poz. 377 z późniejszymi zmianami) pracownicy powinni być przeszkoleni w zakresie obsługi i posiadać uprawnienia do zajmowania się eksploatacją urządzeń, instalacji i sieci w zakresie obsługi, konserwacji i remontów dla sprężarek powyżej 20 kW oraz instalacji sprężonego powietrza. Zapis dotyczy sprężarek o mocy powyżej 20 kW.

1.4. Eksploatacja

W trakcie eksploatacji sprężarki należy:

- Postępować zgodnie z zaleceniami Instrukcji obsługi oraz Książką Gwarancyjną.
- Przestrzegać terminów przeglądów okresowych zarówno w okresie gwarancji jak i po jej zakończeniu. Regularne wykonywanie przeglądów okresowych jest niezbędne dla zapewnienia wymaganej niezawodności i trwałości urządzeń Airpol. Przeglądy wykonywane w odpowiednich terminach zmniejszają ilość napraw i obniżają ich koszt.
- Wykonywać przeglądy techniczne i eksploatacyjne zgodnie z terminami i warunkami przez serwis fabryczny lub serwis autoryzowany, używając materiałów eksploatacyjnych i części zamiennych producenta.
- W okresie gwarancji należy stosować wyłącznie materiały i części zamienne producenta.



Szczegółowy wykaz czynności obsługowych znajduje się w rozdziale "Obsługa i przeglądy".

1.5. Inne uwagi i zalecenia

- Niniejsza Instrukcja Obsługi (IO) informuje o wszystkich szczegółach dotyczących instalacji, uruchomienia i eksploatacji sprężarki. Należy posługiwać się nią również w przypadku wykonywania prac konserwacyjnych.
- Instrukcja obsługi powinna być znana i zawsze dostępna dla obsługującego sprężarkę
- W zakresie prac konserwacyjnych i przeglądów okresowych należy przestrzegać ustaleń Książki Gwarancyjnej (KG).
- W rozdziale "Konserwacja" podano wszystkie środki i wymagania pozwalające utrzymać sprężarkę w prawidłowym stanie technicznym.
- Do KG należy wpisać wszelkie dane eksploatacyjne, wykonane czynności konserwacyjne itd. Należy przestrzegać wszystkich odnośnych i miejscowych zarządzeń i przepisów bezpieczeństwa odnoszących się do sprężarki w tym tych, które wymieniono tu i w dalszych rozdziałach.
- Nieprzestrzeganie wymagań niniejszej Instrukcji obsługi oraz Książki Gwarancyjnej i/lub samowolne dokonywanie zmian w dostarczonej przez nas sprężarce, względnie przynależnych zespołach, spowoduje utratę praw do gwarancji.
- W okresie gwarancyjnym naprawy muszą być wykonywane przez serwis producenta lub autoryzowany punkt serwisowy wymieniony w Książce Gwarancyjnej.

1.6. Gwarancja

Przedsiębiorstwo Produkcji Sprężarek Airpol Sp. z o.o. zwana dalej Gwarantem udziela gwarancji na sprzedawane przez siebie produkty, zapewnia sprawne działanie oferowanych produktów pod warunkiem korzystania z nich zgodnie z przeznaczeniem i warunkami eksploatacji określonymi w niniejszej dokumentacji.

Nabywca traci uprawnienia z tytułu gwarancji na produkty w przypadku stwierdzenia:

- użytkowania urządzenia niezgodnie z przeznaczeniem,
- samowolnych modyfikacji produktu,
- ingerencji osób nieuprawnionych,
- jakichkolwiek prób napraw dokonywanych przez osoby nieuprawnione,
- nieprzestrzegania obowiązków dokonywania okresowych przeglądów,
- stosowania nieoryginalnych materiałów eksploatacyjnych.



Producent zastrzega sobie prawo dokonywania zmian wynikających z dalszego rozwoju technicznego swego wyrobu bez uprzedniego zawiadomienia o tym fakcie.

2. Przepisy bezpieczeństwa pracy

Niniejsze przepisy dotyczą sprężarek śrubowych firmy Airpol. Poza ogólnymi przepisami BHP oraz UDT stosowanymi do sprężarek, ich zespołów i wyposażenia, należy przestrzegać szczególnie poniższych zaleceń dotyczących bezpieczeństwa pracy. Od personelu obsługi oczekuje się, że będzie stosował bezpieczne techniki pracy. Użytkownik ponosi odpowiedzialność za ciągłość utrzymywania sprężarki w stanie niezawodności eksploatacyjnej. Elementy i wyposażenie uznane za niezdatne do bezpiecznej eksploatacji, należy bezzwłocznie wymienić. Ustawienie, przyłączenie, eksploatację, konserwację i naprawy należy powierzać tylko personelowi wyszkolonemu i upoważnionemu, o odpowiednich do tego kwalifikacjach.

Wartości graniczne (ciśnienia, temperatur, nastaw czasowych itd.) są podane w rozdziale Dane Techniczne.



Wartości graniczne nie mogą być zmieniane przez użytkownika.

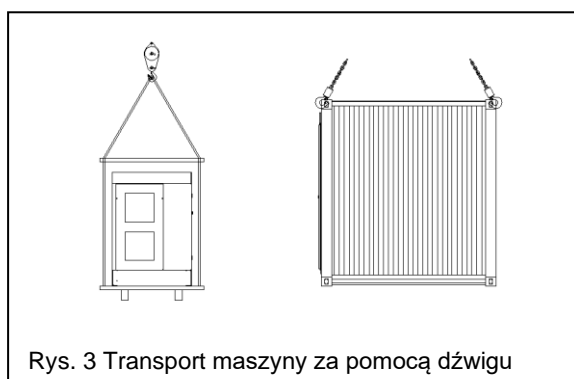
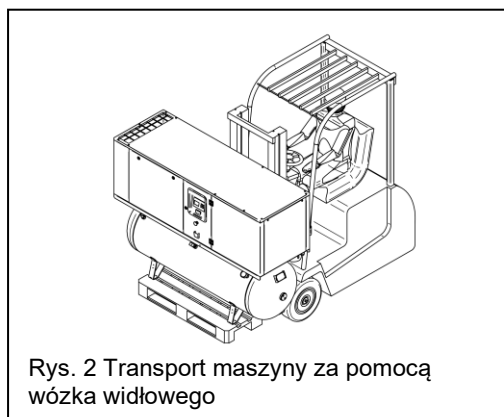
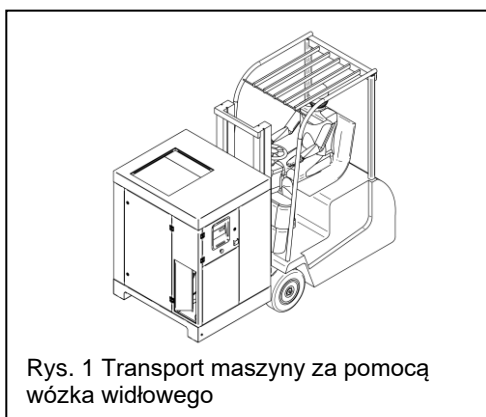
Producent nie bierze żadnej odpowiedzialności ani obecnie ani w przyszłości za obrażenia/skaleczenia osób, uszkodzenia przedmiotów lub samej sprężarki, które są spowodowane nieuwagą użytkownika, nieprzestrzeganiem zawartych w niniejszej instrukcji wymagań dotyczących instalacji, pracy i konserwacji. Nie odpowiada również za brak przestrzegania obowiązujących norm bezpieczeństwa dotyczących urządzenia i personelu fachowego.

2.1. Główne wymagania bezpiecznego transportu i ustawienia sprężarki śrubowej

Oprócz ogólnych przepisów BHP oraz UDT należy przestrzegać następujących wytycznych:

- Do podnoszenia sprężarki używać urządzenia dźwigowego zgodnego z przepisami BHP i UDT. Przed podniesieniem maszyny wszystkie elementy luźne lub obrotowe powinny być unieruchomione. Surowo zabrania się przebywania w niebezpiecznej strefie działania urządzenia dźwigowego. Przyspieszanie lub opóźnianie przemieszczania powinno się odbywać w granicach wartości dopuszczalnych.
- Podczas przenoszenia urządzeń, pasy transportowe należy przeciągać pod maszyną i zabezpieczyć je nad obudową w taki sposób, aby nie wywierały na nią nacisków. Jeśli uprząż transportowa będzie nieprawidłowo zamocowana i zabezpieczona, może dojść do uszkodzenia maszyny.
- Jeśli maszyna jest transportowana na paletach drewnianych, należy zabezpieczyć ją przed przemieszczaniem. Dla zabezpieczenia przed przewróceniem lub przesuwaniem ramę sprężarki należy mocować pasami do odpowiednich uchwytów zaczepowych skrzyni pojazdu.
- Wszystkie złącza śrubowe i złącza rurowe powinny mieć właściwy rozmiar i powinny być przeznaczone do danego ciśnienia roboczego.
- Sprężarka nie jest przeznaczona do pracy na zewnątrz pomieszczeń; nie może być narażona na działanie warunków atmosferycznych.
- Sprężarkę należy ustawić w pomieszczeniu zamkniętym, w miejscu, gdzie powietrze otoczenia jest chłodne i czyste. Nigdy nie należy odcinać dopływu i odpływu powietrza do i z pomieszczenia. Należy zapewnić wystarczający strumień powietrza chłodzącego i odprowadzanie ogrzanego powietrza na zewnątrz pomieszczenia. Temperatura w pomieszczeniu w którym znajduje się sprężarka powinna oscylować w przedziale + 5°C + 40°C.
- Powietrze zasysane nie powinno zawierać żadnych par lub gazów zapalnych, np. rozpuszczalników do farb, które mogłyby spowodować pożar wewnętrzny.
- W pobliżu otworu zasysania powietrza nie może być żadnych przedmiotów, które mogłyby zostać zassane przez strumień powietrza.
- Przewód tłoczny do połączenia sprężarki z siecią powietrza sprężonego powinien mieć możliwość swobodnego wydłużania się wskutek działania ciepła. Nie może stykać się z przedmiotami o wysokiej temperaturze lub materiałami palnymi.

Szczegółowe wymagania dotyczące ustawienia urządzenia w sprężarkowni opisane są w rozdziale 4.1.



2.2. Wymogi bezpieczeństwa dotyczące eksploatacji

- Oprócz wymogów zawartych w rozdziałach: Opis działania sprężarki śrubowej; Uruchomienie; Konserwacja; należy przestrzegać poniższych zasad.
- Sprężarka jest przeznaczona wyłącznie do sprężania powietrza.
 - W czasie pracy muszą być zamontowane wszystkie urządzenia zabezpieczające.
 - Nie wolno demontować fabrycznie założonych urządzeń ochronnych pamiętając o zdemontowaniu wsporników transportowych (jeśli zastosowano) przed pierwszym uruchomieniem sprężarki. Wsporniki transportowe służą jedynie do zabezpieczenia maszyny w czasie transportu.
 - W sprężarce występują gorące elementy; na przykład – przewody rurowe, chłodnice powietrza i oleju, stopień śrubowy. Ich dotknięcie może grozić oparzeniem.
 - Nie są dopuszczalne samowolne zmiany w układzie sterowania. Po zaniku napięcia i jego przywróceniu sprężarka wymaga ponownego załączenia.
 - Nie wolno demontować żółto-zielonych przewodów ochronnych, zabezpieczających przed porażeniem prądem elektrycznym.
 - Na zbiorniku powietrza nie wolno montować żadnych dodatkowych urządzeń (wyjątek stanowią urządzenia dopuszczone do użytku przez producenta).
 - Zabrania się przeprowadzania na zbiorniku jakichkolwiek prac spawalniczych i innych napraw.
 - Korki i inne elementy wyposażenia zbiornika można demontować dopiero po całkowitym zredukowaniu ciśnienia w zbiorniku do ciśnienia otoczenia.
 - Opróżnianie zbiornika ze sprężonego powietrza powinno przebiegać z zachowaniem ogólnych zasad bezpieczeństwa. Powietrze musi być spuszczone powoli. Strumienia powietrza nie kierować na ludzi.
 - Nie dopuszczać do rozlewania się oleju wokół sprężarki.
 - Bezwzględnie nie wolno samowolnie naprawiać zaworów bezpieczeństwa ani zmieniać ich nastaw
 - Nie wolno zmieniać nastaw w łącznikach ciśnieniowych powyżej wartości podanej na tabliczce znamionowej lub w Instrukcji obsługi.
 - Należy przestrzegać obowiązku zgłoszenia zbiornika sprężarki w Urzędzie Dozoru Technicznego. Do dokumentacji sprężarki załączono komplet wymaganej dokumentacji zbiornika powietrza (jeżeli występuje) i zaworu bezpieczeństwa.
 - Nie wolno demontować czujnika (przetwornika temperatury) lub przetwornika ciśnienia.

2.3. Pozostałe zagrożenia




Montaż, włączanie i wyłączanie oraz konserwacja sprężarki muszą być wykonywane przy bezwzględnym przestrzeganiu danych zawartych w dokumentacji technicznej produktu i z zapewnieniem warunków bezpieczeństwa w celu zapobieżenia i uniknięcia jakichkolwiek zagrożeń przez wykwalifikowany personel. Ryzyka, których w fazie projektowania nie można było uniknąć są przytoczone w poniższej tabeli.

Zespół	Pozostające ryzyko	Sposób działania	Środki ostrożności
chłodnica powietrza, osłona, rama	możliwość małych skaleczeń	dotyk	unikać dotykania, założyć rękawice ochronne
osłona wentylatora i wentylator	obrażenia	wprowadzanie ostrych przedmiotów przez siatkę ochronną podczas pracy wentylatora	nie wkładać przez siatkę ochronną żadnych przedmiotów, nie kłaść na niej żadnych przedmiotów
stopień śrubowy, zbiornik oleju, chłodnica końcowa, przewody znajdujące się pod ciśnieniem	niebezpieczeństwo oparzeń	dotyk	unikać dotykania, założyć rękawice ochronne
części metalowe i przewód elektryczny	porażenia prądem	uszkodzenia izolacji przewodu elektrycznego przed wyłącznikiem silnikowym, części metalowe pod napięciem	odpowiednia osłona elektrycznego przewodu zasilającego; sprawdzić czy izolacja przewodu nie jest uszkodzona

2.4. Znaczenie piktogramów

Poniżej zamieszczone są piktogramy (symbole bezpieczeństwa) znajdujące się na / we wnętrzu sprężarki oraz ich znaczenie.

Ze względów technicznych nie zawsze jest możliwe zamocowanie tych piktogramów bezpośrednio w miejscu występowania zagrożenia.

		
MASZYNA STARTUJE SAMOCZYNNIE	NIEBEZPIECZEŃSTWO POPARZEŃ	NIEBEZPIECZEŃSTWO PORAŻENIA PRĄDEM

3. Tabliczka identyfikacyjna (znamionowa)

Poniższa tabliczka identyfikacyjna znajduje się na obudowie lub ramie sprężarki.

W przypadku jakichkolwiek zapytań dotyczących sprężarki prosimy o podawanie danych odczytanych z tabliczki identyfikacyjnej: typ sprężarki, rok produkcji i numer.

Airpol PRZEDSIĘBIORSTWO PRODUKCJI		SPRĘŻARKA AIRPOL Sp. z o.o.	
61-021 Poznań, ul. Nieszawska 15c, Poland, tel. +48 61/650 45 67			
www.airpol.com.pl			
SPRĘŻARKA	Airpol	<input type="text"/>	
COMPRESSOR	Nr	<input type="text"/>	
	No.	<input type="text"/>	
Wydajność	<input type="text"/>	m ³ /h	Masa
Capacity	<input type="text"/>		Weight
Nadciśnienie	<input type="text"/>	bar	Moc
Overpressure	<input type="text"/>		Power
Rok	<input type="text"/>	Zasilanie	<input type="text"/>
Year		Power supply	V/Hz
MADE IN POLAND			

4. Ustawienie

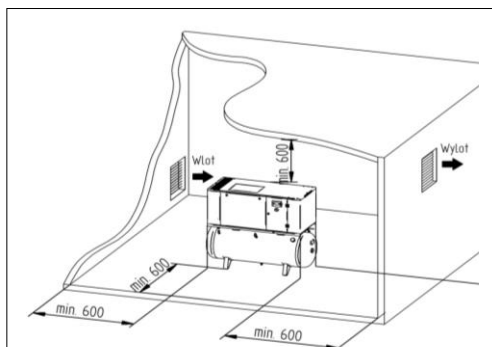
4.1. Wymagania dotyczące pomieszczenia

- Sprężarka nie wymaga fundamentowania, należy ustawić ją na twardym i płaskim podłożu. W razie ustawienia na stropie w budynku należy wziąć pod uwagę jego nośność.
- Należy bezwzględnie przestrzegać zachowania minimalnej odległości od ścian i innych maszyn. W przypadku ustawienia kilku sprężarek należy zwrócić uwagę na kierunek przepływu powietrza chłodzącego, żadna sprężarka nie powinna zasysać powietrza nagrzanego przez inną maszynę. Minimalne odległości od ścian pomieszczenia i innych przedmiotów są podane na odpowiednich rysunkach.
- Pomieszczenie, w którym znajduje się sprężarka należy chronić przed ujemnymi temperaturami. Otwory wlotu i wylotu powietrza do i z pomieszczenia powinny być tak usytuowane, aby chronić wnętrze pomieszczenia przed wpływami atmosferycznymi.
- Ciepło wytwarzane podczas sprężania powinno być odprowadzane na zewnątrz (lub do innych pomieszczeń), a z zewnątrz doprowadzone powietrze świeże.
- W przypadku braku dostatecznej wentylacji grawitacyjnej (okien, otworów w murze itd.) w pomieszczeniu ze sprężarkami, należy zapewnić wymianę powietrza za pomocą wentylatorów. W celu zapewnienia prawidłowego odprowadzania ciepła, wentylatory powinny mieć sumaryczną wydajność większą o 15 do 20% od sumy ilości powietrza chłodzącego wszystkich sprężarek umieszczonych w tym pomieszczeniu. Wymaganą ilość powietrza chłodzącego podano w rozdziale: Dane techniczne.
- Temperatura otoczenia w pomieszczeniu powinna wynosić od + 5°C do +40°C.
- Należy przewidzieć dostateczną ilość miejsca do prac związanych z konserwacją.
- W przypadku instalowania kanału do zasysania powietrza z zewnątrz budynku, a także wykorzystania powietrza do ogrzewania pomieszczeń, niezbędna jest konsultacja z naszymi specjalistami.
- Pomieszczenie sprężarkowni powinno być należycie oświetlone, w celu bezproblemowej i bezpiecznej obsługi urządzeń.

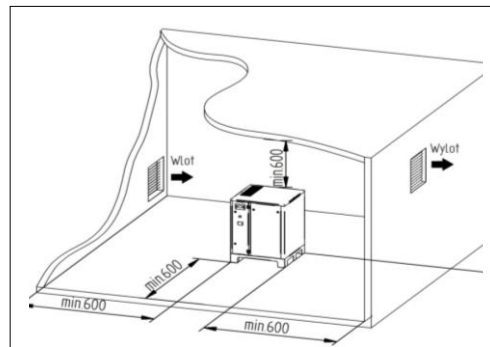
- W celu poprawy wentylacji w sprężarkowni, urządzenie można podłączyć do kanału powietrza zrzutowego; w tym celu należy porozumieć się z firmą Airpol.

Odpowiednia wentylacja w pomieszczeniu zapobiegnie powstaniu możliwości wystąpienia podciśnienia oraz niepożądanemu wzrostowi temperatury.

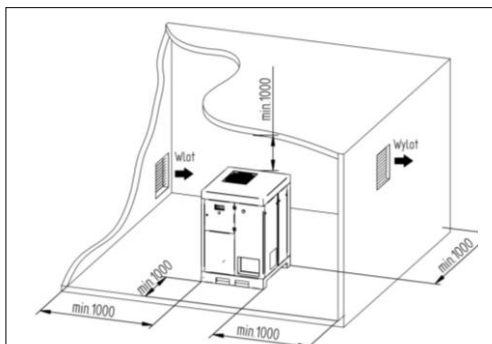
W przypadku problemów z zapewnieniem odpowiedniej wentylacji w pomieszczeniu należy skontaktować się z firmą Airpol.



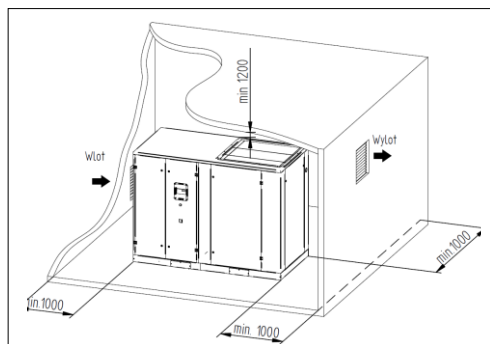
Rys.4 Sprężarki o mocy od 3 do 15 kW



Rys.5 Sprężarki o mocy od 3 do 22 kW



Rys. 6 Sprężarki o mocy od 30 do 55 kW



Rys.7 Sprężarki o mocy od 75 do 315 kW

4.2. Wymagania dotyczące instalacji elektrycznej

- Sprężarki przystosowane są do zasilania z czteroprzewodowej sieci prądu zmiennego o parametrach podanych w danych technicznych (II część instrukcji obsługi).
- Sprężarki z wbudowanym układem uzdatniania sprężonego typu Airpol T, Airpol PRT, Airpol KT, Airpol KTPR, Airpol EnergySmart DRY przystosowane są do zasilania z pięcioprzewodowej sieci prądu zmiennego o parametrach podanych w danych technicznych (II część instrukcji obsługi).
- Sprężarki są wyposażone w przyłącznie PE.
- Przekrój przewodów kabla zasilającego powinien być dobrany stosownie do mocy pobieranej przez sprężarkę, (rekomendowana wielkość przewodu zawarta jest w danych technicznych - II część instrukcji obsługi).
- Sprężarki można eksploatować jedynie w uziemionej sieci prądu trójfazowego TN.
- Sprężarkę należy zasiląć ze skrzynki rozdzielczej wyposażonej w bezpiecznik zwłoczny oraz wyłącznik umożliwiający całkowite odłączenie zasilania sprężarki.
- W przypadku zastosowania wyłącznika różnicowoprądowego dla obwodów zasilających sprężarki śrubowe serii PR, PRT, KPR, KTPR, EnergySmart DRY, należy użyć RCD typu B zgodny z IEC/EN 60755.
- Przyłączenia elektrycznego sprężarki należy dokonać zgodnie z załączonym schematem elektrycznym.
- Jedynie autoryzowany personel lub elektryk ze stosownymi uprawnieniami może dokonać przyłączenia elektrycznego.
- Należy zastosować wymagane środki bezpieczeństwa zgodnie z właściwymi przepisami.
- Należy zwymiarować przekrój przewodu doprowadzającego oraz bezpieczniki odpowiednio do miejscowych przepisów i warunków pracy.
- Użytkownik bierze pełną odpowiedzialność za dobór instalacji elektrycznej i przyłącznie elektryczne zasilające sprężarkę.

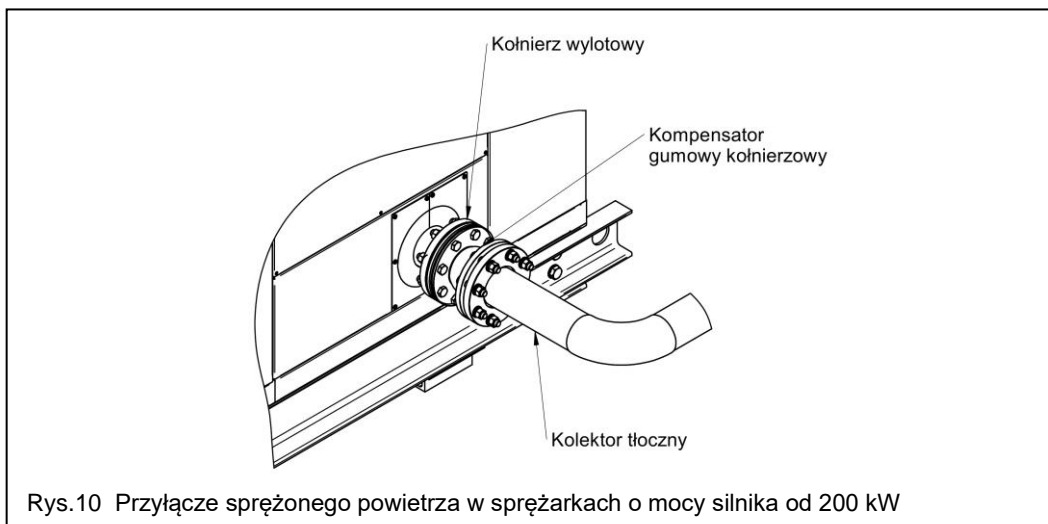
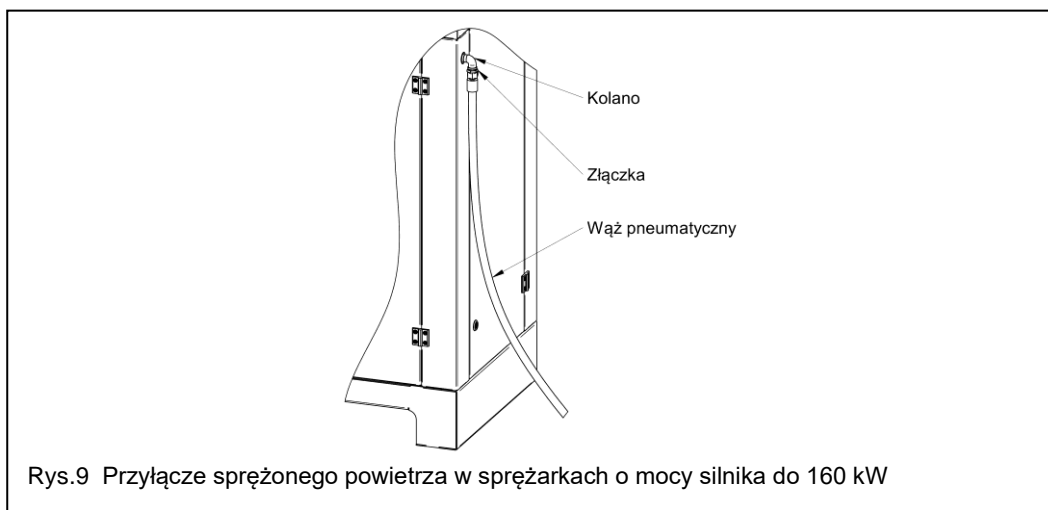
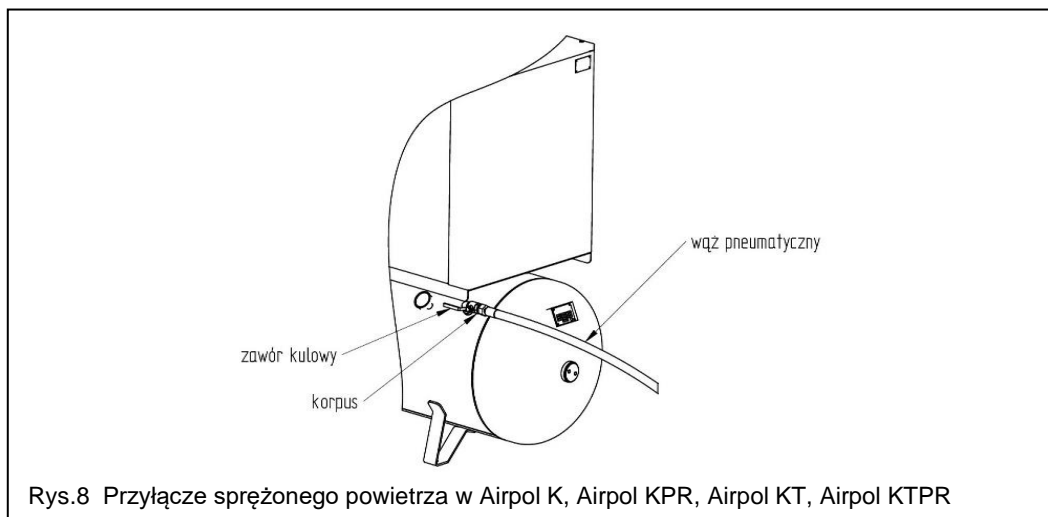
4.3. Przyłącze sprężonego powietrza



Zaleca się stosowanie sieci sprężonego powietrza z ocynkowanych rur stalowych lub rur z tworzyw sztucznych.

W przypadku instalacji urządzeń uzdatniania sprężonego powietrza (filtry, osuszacze) istniejąca instalacja sprężonego powietrza powinna być wymieniona na nową, o ile powietrze dostarczane do niej wcześniej nie było również uzdatniane przez podobne urządzenia.

Każdą sprężarkę Airpol należy łączyć z siecią sprężonego powietrza za pośrednictwem przewodu giętkiego lub łącznika elastycznego (kompensatora osiowego), i zaworu odcinającego.



4.4. Przygotowanie sprężonego powietrza

W zależności od żądanej jakości sprężonego powietrza należy dodatkowo zamontować za sprężarką urządzenia służące do oczyszczania sprężonego powietrza takie jak odwadniacze, filtry lub osuszacz.

Odpowiedniego doboru dokonują bezpłatnie nasi specjaliści.

5. Opis działania sprężarki śrubowej

5.1. Opis działania sprężarek śrubowych

Sprężarkę uruchamia się naciskając przycisk START na sterowniku. Przy naciśnięciu przycisku następuje włączenie napędu sprężarki (włączenie może nastąpić z opóźnieniem). W początkowej fazie rozruchu silnik pracuje w układzie gwiazdy, (dla sprężarek o mocy silnika do 4 kW włącznie rozruch jest bezpośredni). W momencie przełączenia na układ trójkąta następuje włączenie zasilania elektrozaworu sterującego pracą regulatora ssania lub wyłącza i otwiera się dopływ sprężonego powietrza do siłownika regulatora ssania. Po kilku sekundach niezbędnych do wytworzenia nadciśnienia (ok. 0,2 MPa) w siłowniku regulatora ssania, otwiera się regulator ssania. Powietrze z otoczenia, zasysane przez filtr powietrza przepływa do wnętrza stopnia śrubowego, gdzie następuje jego sprężanie. Przez cały czas pracy sprężarki do wnętrza stopnia śrubowego jest wtryskiwany olej spełniający funkcję smarowania, chłodzenia i uszczelniania. Po osiągnięciu odpowiedniego ciśnienia (ok. 0,5 MPa) w separatorze wstępnym lub w zbiorniku oleju, otwiera się zawór minimalnego ciśnienia i następuje proces tłoczenia sprężonego powietrza do instalacji. Zawór minimalnego ciśnienia spełnia również funkcję zaworu zwrotnego. W trakcie tłoczenia sprężonego powietrza zapewnia on utrzymywanie minimalnego nadciśnienia (ok. 0,5 MPa), które jest niezbędne do zapewnienia prawidłowego smarowania i chłodzenia.

Olej zawarty w tłoczonym powietrzu jest oddzielany od powietrza:

- wstępnie w separatorze wstępnym albo wewnątrz zbiornika oleju,
- dokładnie w separatorze oleju.

Olej przepływa z wnętrza stopnia śrubowego przez termostat do chłodnicy oleju, a stamtąd przez filtr oleju wraca do stopnia śrubowego.

Oczyszczone sprężone powietrze przepływa przez zawór minimalnego ciśnienia do chłodnicy końcowej, a stamtąd do zbiornika sprężonego powietrza.

Sprężarka jest przystosowana do pracy przerywanej. Praca przerywana polega na tym, że sprężarka tłoczy sprężone powietrze aż do momentu uzyskania nadciśnienia maksymalnego nastawionego w sterowniku.

W momencie uzyskania tego ciśnienia następuje wyłączenie zasilania elektrozaworu sterującego pracą regulatora ssania lub włączenie zasilania a tym samym zamknięcie regulatora ssania. Sprężarka przechodzi na tzw. bieg jałowy, następuje obniżenie nadciśnienia we wnętrzu stopnia śrubowego aż do wartości ok. 0,2 MPa zapewniającej wystarczający wtrysk oleju do stopnia. Po upływie czasu biegu jałowego (3 do 5 minut), nastawionego w sterowniku, następuje wyłączenie zasilania silnika i sprężarka przechodzi w stan oczekiwania.

Ponowne włączenie następuje w momencie spadku nadciśnienia w instalacji do wartości minimalnej nastawionej w sterowniku.

Pracę sprężarki można przerwać w każdej chwili przez naciśnięcie przycisku „STOP” na panelu sterownika.

Ponowne włączenie następuje po naciśnięciu przycisku „START”.

W przypadku, gdy w momencie włączenia sprężarki nadciśnienie powietrza w instalacji jest większe od nadciśnienia załączania, nastawionego na sterowniku, start sprężarki następuje dopiero po obniżeniu nadciśnienia do nastawionej wartości minimalnej.

Po wyłączeniu sprężarki przy użyciu przycisku STOP AWARYJNY oraz po zaniku i powrocie napięcia zasilania ponowne załączenie sprężarki wymaga odblokowania przycisku STOP AWARYJNY i naciśnięcia przycisku „START”.

Sterownik mikroprocesorowy posiada zatem dodatkową funkcję zabezpieczającą sprężarkę przed uruchomieniem pod ciśnieniem odmierzając czas niezbędny na rozładowanie ciśnienia ze stopnia śrubowego.

5.2. Opis działania sprężarek śrubowych – z przetwornicą częstotliwości

Sprężarkę uruchamia się przycisk START na sterowniku - nie ma konieczności oddzielnego uruchamiania przetwornicy częstotliwości. Przy naciśnięciu przycisku następuje włączenie napędu sprężarki. Z opóźnieniem kilku sekund włącza się zasilanie elektrozaworu sterującego pracą regulatora ssania i otwiera się dopływ sprężonego powietrza do siłownika regulatora ssania. Po kilku sekundach niezbędnych do wytworzenia nadciśnienia (ok. 0,2 MPa) w siłowniku regulatora ssania, otwiera się regulator ssania. Powietrze z otoczenia, zasysane przez filtr powietrza przepływa do wnętrza stopnia śrubowego, gdzie następuje jego sprężenie. Przez cały czas pracy sprężarki do wnętrza stopnia śrubowego jest wtryskiwany olej spełniający funkcję smarowania, chłodzenia i uszczelniania. Po osiągnięciu odpowiedniego ciśnienia (ok. 0,5 MPa) w separatorze wstępnym lub zbiorniku oleju, otwiera się zawór minimalnego ciśnienia i następuje proces tłoczenia sprężonego powietrza do instalacji. Zawór minimalnego ciśnienia spełnia również funkcję zaworu zwrotnego. W trakcie tłoczenia sprężonego powietrza zapewnia on utrzymywanie we wnętrzu stopnia, w separatorze wstępnym albo zbiorniku oleju minimalnego nadciśnienia (ok. 0,5 MPa), które jest niezbędne do zapewnienia prawidłowego smarowania i chłodzenia.

Olej zawarty w tłoczonym powietrzu jest oddzielany od powietrza:

- wstępnie w separatorze wstępnym albo wewnątrz zbiornika oleju,
- dokładnie w separatorze oleju.

Olej przepływa z wnętrza stopnia śrubowego przez termostat do chłodnicy oleju, a stamtąd przez filtr oleju wraca do stopnia śrubowego.

Oczyszczone sprężone powietrze przepływa przez zawór minimalnego ciśnienia do chłodnicy końcowej, a stamtąd do zbiornika sprężonego powietrza.

Sprężarka przystosowuje się do zapotrzebowania sprężonego powietrza w ten sposób, że przy spadku ciśnienia następuje wzrost prędkości obrotowej silnika i odwrotnie. W przypadku gdy osiągnięte zostanie maksymalne ciśnienie robocze prędkość silnika zostaje obniżona do minimalnej (nastawionej na sterowniku przetwornicy częstotliwości). Przy braku poboru sprężonego powietrza zamyka się regulator ssania, sprężarka pracuje na biegu jałowym. Następnie, po ok. 3 - 5 minut następuje wyłączenie napędu. Sprężarka przechodzi w stan czuwania. W czasie biegu jałowego, następuje obniżanie nadciśnienia we wnętrzu stopnia śrubowego lub zbiornika oleju aż do wartości ok. 0,2 MPa zapewniającej wystarczający wtrysk oleju do stopnia. Ponownie włączenie następuje w momencie spadku nadciśnienia w instalacji do wartości minimalnej nastawionej w sterowniku.

Pracę sprężarki można przerwać w każdej chwili przez naciśnięcie przycisku „STOP” na panelu sterownika.

Ponowne włączenie następuje po naciśnięciu przycisku „START”.

W przypadku gdy w momencie włączenia sprężarki nadciśnienie powietrza w instalacji jest większe od nadciśnienia załączania, nastawionego na sterowniku, start sprężarki następuje dopiero po obniżeniu nadciśnienia do nastawionej wartości minimalnej.

Po wyłączeniu sprężarki przy użyciu przycisku STOP AWARYJNY oraz po zaniku i powrocie napięcia zasilania ponowne załączenie sprężarki wymaga odblokowania przycisku STOP AWARYJNY i naciśnięcia przycisku „START”.

Sterownik mikroprocesorowy posiada zatem dodatkową funkcję zabezpieczającą sprężarkę przed uruchomieniem pod ciśnieniem odmierzając czas niezbędny na rozładowanie ciśnienia ze stopnia śrubowego.



Dokładny opis czynności obsługowych i nastawczych związanych z układem sterowania mikroprocesorowego oraz układem sterowania przetwornicy częstotliwości jest podany w instrukcjach obsługi sterownika mikroprocesorowego oraz instrukcji przetwornicy załączonych do każdej sprężarki.

5.3. Funkcja ULTRA SPEED – w sprężarkach 5,5 kW – 90 kW z przetwornicą częstotliwości

Funkcja ta ma za zadanie regulować obroty tak by moc aktualnie pobierana, była zbliżona do mocy nominalnej silnika. Ma to przełożenie na wzrost obrotów, a tym samym wydajność podczas pracy sprężarki przy ciśnieniach mniejszych od nominalnego. Funkcja ta realizowana jest poprzez drugi regulator PID umieszczony w falowniku i kontrolowany przez funkcjonalność DWEZ.

Funkcja ultraspeed umożliwia osiągnięcie wyższej wydajności sprężarki poprzez ustawienie niższego ciśnienia roboczego. Zapewnia maksymalną możliwą wydajność sprężarki dla danego ciśnienia roboczego przy zachowaniu mocy nominalnej urządzenia. Funkcja ultraspeed jest szczególnie przydatna w momentach ponadnormatywnego zapotrzebowania na sprężone powietrze. W funkcji ultraspeed głównym parametrem, jakim kieruje się sterownik jest moc silnika głównego. Obniżając ciśnienie robocze poniżej znamionowego, możliwe jest więc uzyskanie wyższej wydajności dzięki zwiększeniu obrotów silnika głównego przy jednoczesnym utrzymywaniu mocy nominalnej. Zakres wydajności przedstawia tabela *Dane techniczne* zawarta w cz II Instrukcji obsługi.

5.4 Opis układu uzdatniania sprężonego powietrza (dotyczy sprężarek serii Airpol T, Airpol KT, Airpol KTPR, Airpol PRT, Airpol EnergySmart DRY)

Układ ten jest częścią wyposażenia sprężarki montowany bezpośrednio w sprężarce. W skład układu wchodzi:

- **Filtr wstępny**

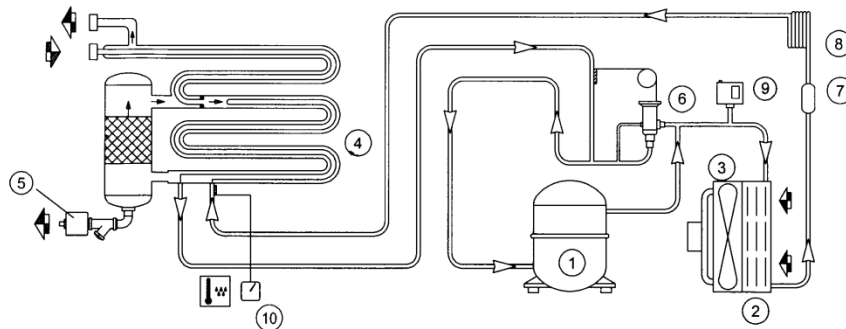
Filtr wstępny (typ Q) służy do oddzielania emulsji olejowej i zanieczyszczeń stałych ze sprężonego powietrza. Wysoka porowatość włókniny, z której wykonany jest wkład, zapewnia dużą zdolność magazynowania pyłu, co gwarantuje usunięcie 99% cząstek stałych i ciekłych większych niż 3 µm (3 klasa wg normy ISO 8573.1). Razem z kondensatem cząstki spływają na dno zbiornika filtra i są stamtąd usuwane automatycznie poprzez spust kondensatu. Zawartość oleju nie przekracza 0,6 mg/m³

- **Osuszacz chłodniczy**

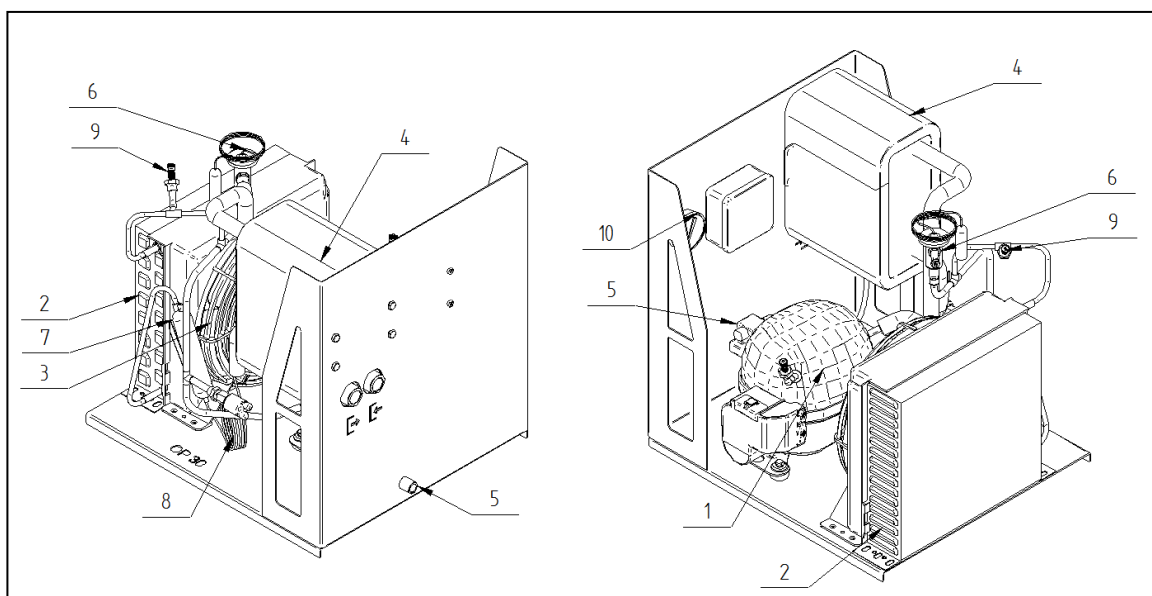
Stosuje się go do oczyszczenia sprężonego powietrza. Dzięki oziębieniu sprężonego powietrza do niskich temperatur (do wymaganego punktu rosy), osuszacz wytrąca wilgoć i odprowadza ją. Wilgotność względna powietrza, która przed jego osuszeniem wynosi 100%, obniża się do 21% za osuszaczem chłodniczym (dla punktu rosy +3°C). Dopływające do osuszacza sprężone powietrze o temperaturze +30°C ÷ +45°C jest wstępnie schładzane w wymienniku powietrze/powietrze do temperatury +14°C ÷ +23°C. Następnie w parowniku obiegu chłodniczego powietrze ulega dalszemu schłodzeniu i osiąga zadaną temperaturę punktu rosy +3°C, potrzebną do skondensowania pary wodnej znajdującej się w obiegu sprężonego powietrza. W osuszaczu następuje dalsze (po filtrze wstępnym) wytrącenie wody i oleju. Osuszacz zapewnia uzyskanie punktu rosy +3°C (5,92 g wody/m³). Wytrącony kondensat jest odprowadzany na zewnątrz przewodem.

Zasada działania:

Czynnik chłodniczy w postaci gazowej pochodzący z parownika jest zasysany przez sprężarkę chłodniczą i przetłaczany do skraplacza gdzie z udziałem wentylatora, zachodzi skraplanie czynnika. Skroplony czynnik chłodniczy przepływa przez filtr odwadniający, rozpręża się w kapilarze i powraca do parownika, gdzie wytwarza efekt chłodniczy. W wyniku wymiany ciepła ze sprężonym powietrzem przepływającym przez parownik przeciwną do kierunku przepływu czynnika chłodniczego paruje i powraca do sprężarki, rozpoczynając nowy cykl. Obwód jest wyposażony w system obejściowy czynnika chłodniczego, co umożliwia dostosowanie mocy chłodzenia do bieżącego obciążenia. Ten efekt jest uzyskiwany poprzez wtrysk gorącego gazu pod kontrolą zaworu. Zawór ten utrzymuje stałe ciśnienie czynnika chłodniczego w parowniku, dzięki czemu punkt rosy nigdy nie spada poniżej 0°C, aby nie doszło do zamarznięcia kondensatu w parowniku. Osuszacz pracuje całkowicie automatycznie.



- | | |
|-------------------------|--|
| 1) Sprężarka chłodnicza | 6) Zawór obejściowy gorącego gazu |
| 2) Skraplacz | 7) Filtr czynnika chłodniczego |
| 3) Wentylator silnika | 8) Kapilara rozprężna |
| 4) Parownik | 9) Przełącznik ciśnieniowy - presostat |
| 5) Spust kondensatu | 10) Wskaźnik punktu rosy |



Rys.11 Budowa osuszacza chłodniczego w sprężarkach serii Airpol KT, Airpol KTPR, Airpol T, Airpol PRT

- | | |
|-------------------------|--|
| 1) Sprężarka chłodnicza | 6) Zawór obejściowy gorącego gazu |
| 2) Skraplacz | 7) Filtr czynnika chłodniczego |
| 3) Wentylator silnika | 8) Kapilara rozprężna |
| 4) Parownik | 9) Przełącznik ciśnieniowy - presostat |
| 5) Spust kondensatu | 10) Wskaźnik punktu rosy |

▪ Filtry końcowe sprężonego powietrza

Filtr dokładny (typ P) wykonany jest z wielowarstwowej gęstej mikrowłókniny. Wykorzystując zjawisko dyfuzji na pojedynczym włóknie oraz zjawisko koalescencji usuwa 99,9% cząstek stałych większych niż 1mikron oraz zapewnia uzyskanie resztkowej zawartości oleju za filtrem nie większej niż 0,1 mg/m³ (2 klasa wg normy ISO 8573.1).

Możliwe jest także zamontowanie filtrów bardzo dokładnych (typ S). Filtr typu S wykonany jest również z wielowarstwowej gęstej mikrowłókniny o jeszcze lepszych właściwościach adsorpcyjnych. Usuwa 99,9% cząstek stałych większych niż 0,01mikron oraz zapewnia uzyskanie resztkowej zawartości oleju za filtrem nie większej niż 0,01 mg/m³ (1 klasa wg normy ISO 8573.1). Filtry dokładne (P) i bardzo dokładne (S) montowane są zawsze za osuszaczem.

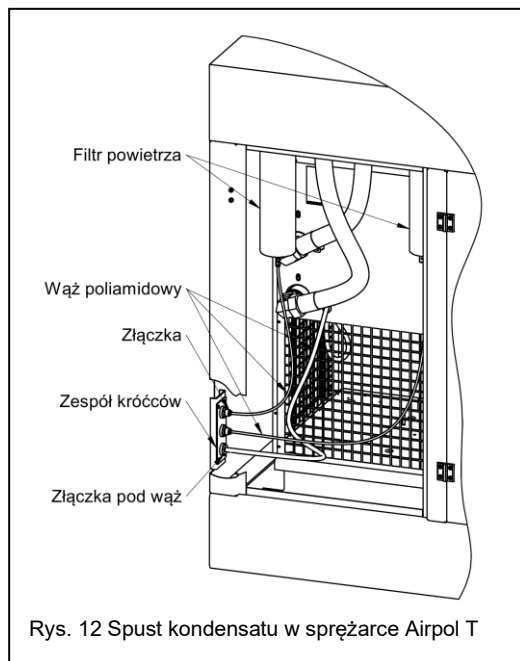
Ilość filtrów i ich dokładność jest ustalana w zależności od wymagań dot. czystości sprężonego powietrza..

▪ Automatyczne spusty kondensatu

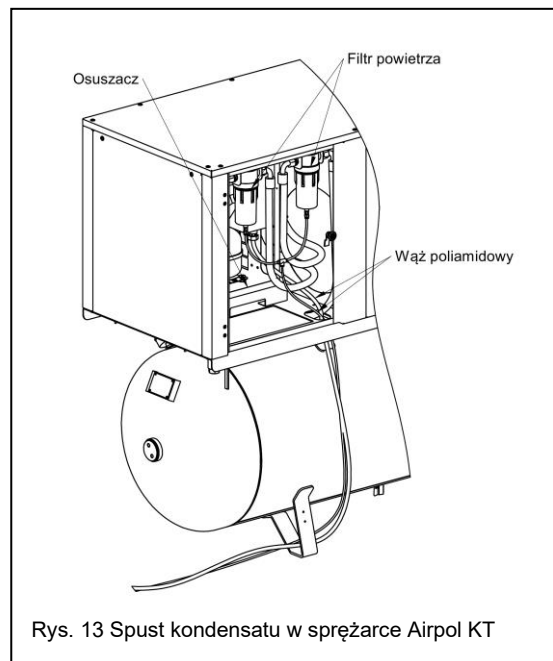
Zadaniem drenów kondensatu jest odprowadzenie wytrąconego kondensatu wodno-olejowego z instalacji sprężonego powietrza.

W osuszaczu za pomocą przyłącza gwintowanego zamontowany jest automatyczny-czasowy spust kondensatu. Filtry sprężonego powietrza wyposażone są w automatyczne-mechaniczne spusty kondensatu.

Dreny podłączone są węzłem do króćców spustowych znajdujących się na ścianie sprężarki (w sprężarkach Airpol T, Airpol PRT). W przypadku sprężarki na zbiorniku (Airpol KT, Airpol KTPR), węzł wyprowadzony jest poza maszynę.



Rys. 12 Spust kondensatu w sprężarce Airpol T



Rys. 13 Spust kondensatu w sprężarce Airpol KT

Instalacja elektryczna

Osuszacz jest przyłączony bezpośrednio do listwy zasilającej sprężarki. Włączenie osuszacza następuje bezpośrednio po podaniu napięcia na listwę zasilania.

Dalsza praca odbywa się automatycznie za pośrednictwem sterownika sprężarki który w pierwszej kolejności uruchamia osuszacz a następnie sprężarkę. Po wyłączeniu sprężarki osuszacz pracuje jeszcze zadany czas, a następnie zostaje wyłączony.

5.5 Opis obsługi osuszacza

Częstotliwość wykonywania czynności obsługowych dotyczy pracy urządzenia w normalnych warunkach (tj. praca w obszarze wolnym od kurzu oraz w pomieszczeniach wentylowanych). W przypadku pracy urządzenia w otoczeniu zakurzonej częstotliwość czynności obsługowych zwiększyć.

5.5.1 Osuszacze chłodnicze OPA 10-OPA 60

Czyszczenie skraplacza (co najmniej raz w miesiącu):

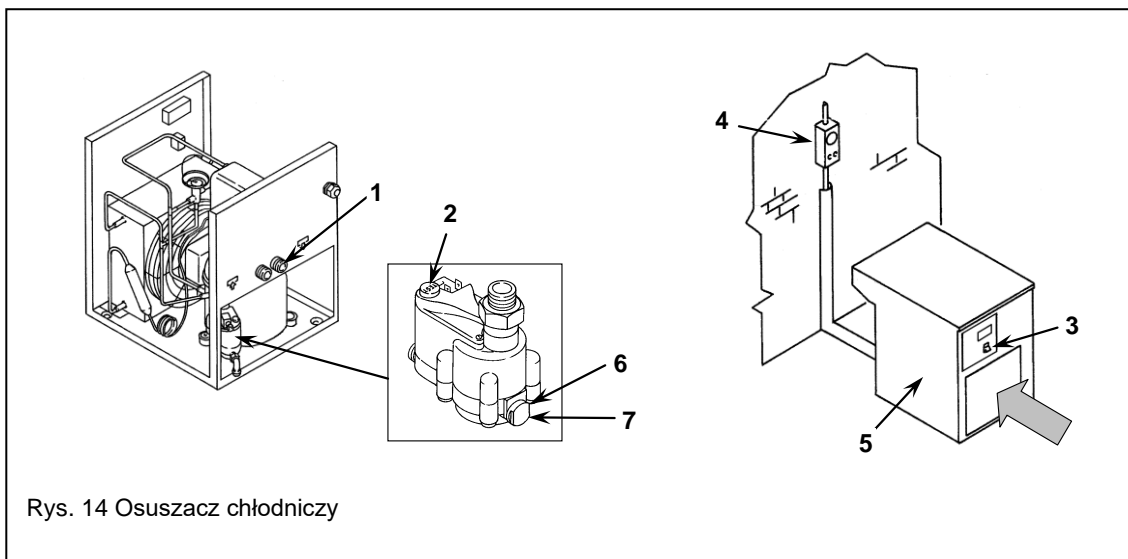
- wyłączyć sprężarkę przyciskiem "STOP",
- odłączyć zasilanie sprężarki,
- przedmuchać skraplacz sprężonym powietrzem,



POWIETRZE MUSI BYĆ SUCHЕ I WOLNE OD ZANIECZYSZCZEŃ

5.5.2 Osuszacze OP 65 - OP180

Co 1000 rh lub raz w roku należy wyczyścić filtr spustu kondensatu oraz skraplacz.



Rys. 14 Osuszacz chłodniczy

A) Czyszczenie filtra automatycznego spustu kondensatu:

- wyłączyć sprężarkę naciskając przycisk "STOP",
- otworzyć zawór na instalacji aby całkowicie opróżnić instalację oraz zbiornik powietrza,
- otworzyć zawór spustu kondensatu na dole zbiornika,
- spuścić powietrze z osuszacza naciskając przycisk "TEST" znajdujący się na odwadniaczu (2),
- odłączyć zasilanie sprężarki.



GORĄCE CZĘŚCI!!!

- odkręcić korek (6),
- wyjąć filtr (7),
- przedmuchać filtr strumieniem powietrza,
- zainstalować filtr i wkręcić w jego gniazdo korek (6)(7).

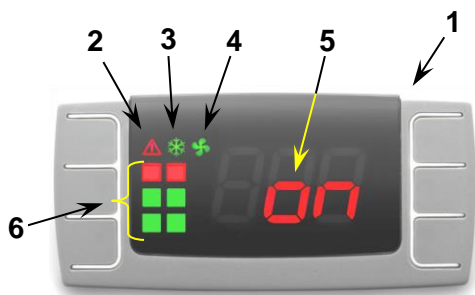
B) Czyszczenie skraplacza:

- wyłączyć sprężarkę przyciskiem "STOP",
- odłączyć zasilanie sprężarki,
- przedmuchać skraplacz sprężonym powietrzem (1),



POWIETRZE MUSI BYĆ SUCHIE I NIE MOŻE ZAWIERAĆ ŻADNYCH ŚRODKÓW

C) Sterownik osuszacza - podstawowy opis

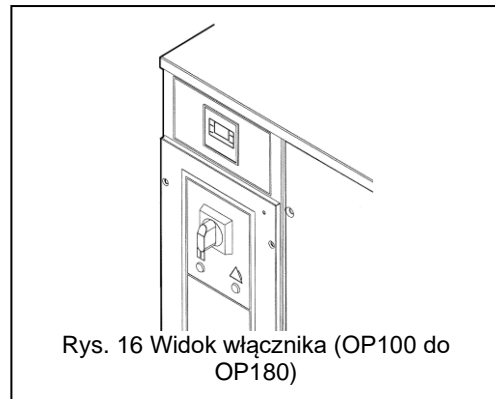
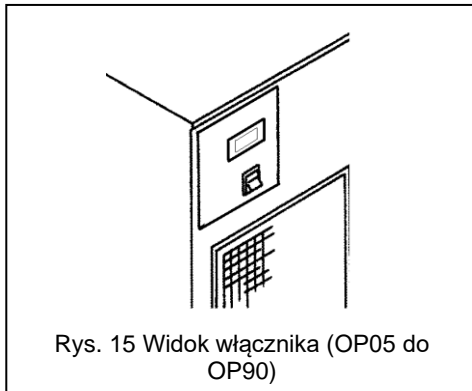


1	Sterownik cyfrowy
2	Alarmy
3	Zasilanie włączone
4	Wentylator włączony
5	Osuszacz włączony
6	Wskaźnik PDP

Rys. 15 Sterownik elektroniczny osuszacza

	IKONA	TRYB	FUNKCJE
	ALARM	WYŁ.	Brak aktywnych alarmów
		WŁ.	Alarm usterki czujnika Alarm wysokiej/niskiej temperatury
	SPRĘŻARKA	WYŁ.	Osuszacz wyłączony
		MIGA	Ostrzeżenie dotyczące konserwacji
		WŁ.	Osuszacz włączony
	WENTYLATOR	WYŁ.	Wentylator wyłączony
		MIGA	Nie dotyczy
		WŁ.	Wentylator włączony

Przycisk zatrzymania/uruchomienia osuszacza



5.5.3 Rozwiązywanie problemów i naprawy doraźne

Czynności oznaczone symbolem ■ ■ muszą być wykonywane przez wykwalifikowany personel serwisowy Airpol lub serwis autoryzowany przez Airpol.

OP65-OP90

WYŚWIETLACZ	OSTRZEŻENIE MIGAJĄCE	UWAGI	Możliwe przyczyny podstawowe	Objaśnienia
		Osuszacz pracuje prawidłowo	Nie dotyczy	Nie dotyczy
		Ikona ostrzegawcza NIE miga, miga oznaczenie P1	Usterka czujnika sterowania wentylatora	■ ■ wymienić czujnik
		Ikona ostrzegawcza NIE miga, miga oznaczenie P2	Usterka czujnika temperatury PDP	■ ■ wymienić czujnik

		Ikona ostrzegawcza NIE miga, miga oznaczenie H2	Wysoka wartość PDP, skontaktować się z działem pomocy technicznej	<ul style="list-style-type: none"> ■ ■ wyciek czynnika chłodniczego ■ ■ natężenie przepływu/wlot ■ ■ temperatura powyżej górnej wartości granicznej
		Ikona ostrzegawcza NIE miga, miga oznaczenie L2	Niska wartość PDP, skontaktować się z działem pomocy technicznej	<ul style="list-style-type: none"> ■ ■ nie działa zawór obejściowy gorącego gazu ■ ■ temperatura otoczenia poniżej dolnej wartości granicznej

OP100-OP180

WYŚWIETLACZ	OSTRZEŻENIE MIGAJĄCE	UWAGI	Możliwe przyczyny podstawowe	Objaśnienia
		Osuszacz pracuje prawidłowo	Nie dotyczy	Nie dotyczy
		Ikona ostrzegawcza NIE miga, miga oznaczenie P1	Usterka czujnika temperatury PDP	<ul style="list-style-type: none"> ■ ■ wymienić czujnik
		Ikona ostrzegawcza NIE miga, miga oznaczenie H1	Wysoka wartość PDP, skontaktować się z działem pomocy technicznej	<ul style="list-style-type: none"> ■ ■ wyciek czynnika chłodniczego ■ ■ natężenie przepływu/wlot ■ ■ temperatura powyżej górnej wartości granicznej
		Ikona ostrzegawcza NIE miga, miga oznaczenie L1	Niska wartość PDP, skontaktować się z działem pomocy technicznej	<ul style="list-style-type: none"> ■ ■ nie działa zawór obejściowy gorącego gazu ■ ■ temperatura otoczenia poniżej dolnej wartości granicznej

Alarm „EE”

Alarm „EE” wyświetla się, gdy występują wewnętrzne błędy pamięci EPROM. Po wyświetleniu tego ostrzeżenia osuszacz przestanie działać. Błąd można skasować przez naciśnięcie jednego z czterech przycisków sterownika. Sam sterownik należy wymienić.





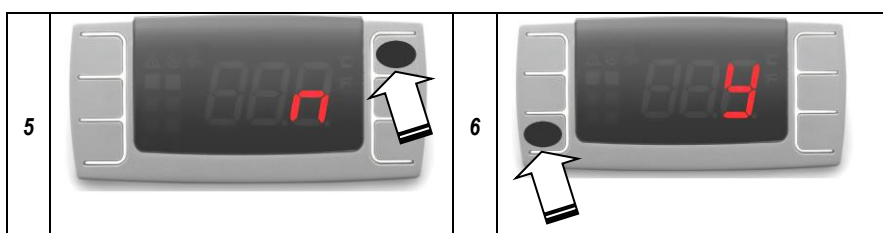
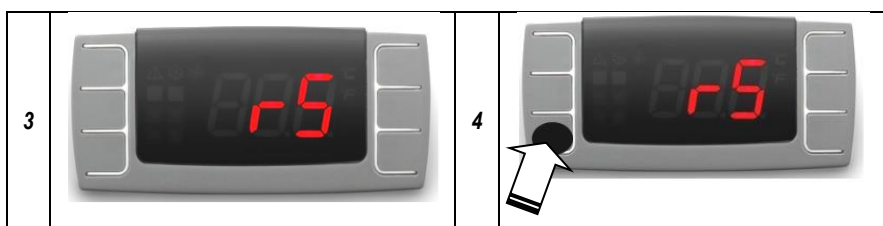
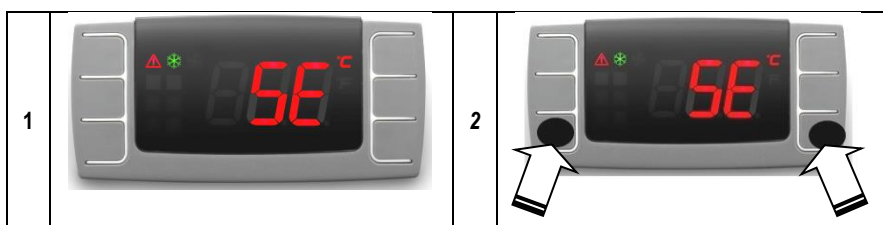
W przypadku wystąpienia alarmu „EE” należy skontaktować się z działem serwisu Airpol.

Alarm „SE”

Po upływie 2000 godz. sterownik wygeneruje ostrzeżenie „SE” Oznacza ono, że konieczne jest przeprowadzenie konserwacji.



Aby skasować ostrzeżenie o konieczności przeprowadzenia konserwacji, należy wykonać czynności przedstawione w punktach 1–6.



6. Uruchomienie

6.1. Pierwsze uruchomienie sprężarki



Pierwsze uruchomienie sprężarki wykonuje obowiązkowo serwis fabryczny bądź autoryzowany serwis Airpol wskazany w Książce Gwarancyjnej [KG] (str.3) po przesłaniu przez Użytkownika

Zlecenia bezpłatnego pierwszego uruchomienia - Protokół zgłoszenia gotowości do uruchomienia urządzeń.

Wykonanie pierwszego uruchomienia przez osobę / podmiot nieuprawniony skutkuje utratą gwarancji.

Każdy zespół sprężarki jest testowany w fabryce i starannie sprawdzony, co daje pewność prawidłowego działania maszyn i uzyskania deklarowanych parametrów.

- Przed pierwszym uruchomieniem należy bezwzględnie zapoznać się dokładnie z Instrukcją obsługi sprężarki i Książką Gwarancyjną.
- Użytkownik w ciągu 3 m-cy od daty sprzedaży (wpisanej w KG str 3) przesyła wypełnione *Zlecenie bezpłatnego pierwszego uruchomienia - Protokół zgłoszenia gotowości do uruchomienia urządzeń*. Użytkownik przed pierwszym uruchomieniem podłącza sprężarkę od strony elektrycznej i pneumatycznej.

Użytkownik winien:

- Ustawić sprężarkę w miejscu docelowym w sprężarkowni.
- Przyłączyć sprężarkę przewodem elastycznym do sieci sprężonego powietrza.
- Sprawdzić napięcie w zasilającej sieci elektrycznej i wymagane zabezpieczenia sieciowe, nie wolno przyłączać sprężarki do sieci elektrycznej o innym napięciu od podanego w instrukcji obsługi.
- Przyłączyć prawidłowo przewody fazowe.

Kontrolnie - w skrzynce elektrycznej na przełączniku K1 diody powinny palić się światłem ciągłym, co potwierdza prawidłowe podłączenia faz, zgodnie z właściwym kierunkiem obrotu wirników. Obroty zaznaczone są na stopniu śrubowym, osłonie przekładni pasowej lub osłonie sprzęgła.

Prawidłowy kierunek obrotów wirników stopnia śrubowego zostanie sprawdzony przez serwis fabryczny / autoryzowany serwis producenta podczas pierwszego uruchomienia.



Niewłaściwy kierunek wirowania wirników stopnia śrubowego powyżej 5 sekund spowoduje uszkodzenia w sprężarce śrubowej!

- Sprawdzić stan przewodów zasilających pod kątem możliwych uszkodzeń, zwarcie i "przebić" - Jedynie autoryzowany / wykwalifikowany elektryk może wykonywać prace na elementach elektrycznych.
- Do zapewnienia poprawnej pracy sprężarki niezbędny jest zbiornik sprężonego powietrza. W przypadku gdy zbiornik sprężonego powietrza jest umieszczony poza pomieszczeniem ustawienia sprężarki należy zainstalować w widocznym miejscu manometr ciśnienia połączony ze zbiornikiem lub przewodem sprężonego powietrza zasilającym zbiornik.

6.2. Ponowne uruchomienie (po dłuższym postoju)

Sprężarkę, która była wyłączona, unieruchomiona lub składowana ponad trzy miesiące, należy uruchomić ponownie postępując według poniższych punktów:

- Sprawdzić czy w zbiorniku oleju nie zgromadziła się woda. W razie konieczności usunąć wodę za zbiornika.
- Kilkakrotnie obrócić wał sprężarki w kierunku wirowania.
- Nasmarować śruby robocze w stopniu śrubowym. W tym celu należy zdemontować filtr powietrza oraz jego obudowę z regulatora ssania lub odłączyć wąż doprowadzający powietrze z filtra do regulatora ssania. Do regulatora ssania wlać olej. Konieczna ilość

oleju jest zależna od mocy sprężarki. W przypadku mocy do 22 kW włącznie należy wlać 0,25 l oleju, a powyżej 22 kW 0,5 l oleju.

- Po wlaniu oleju odczekać minutę i ponownie skontrolować poziom.
 - Kilkakrotnie obrócić wał sprężarki w kierunku wirowania.
 - Sprawdzić poziom oleju w zbiorniku.
 - Sprawdzić naprężenie pasów klinowych lub stan sprzęgła elastycznego.
 - Sprawdzić czy wszystkie drzwi/pokrywy są zamknięte.
 - Otworzyć zawór odcinający sprężarkę od sieci sprężonego powietrza.
 - Włączyć zasilanie maszyny.
 - Skontrolować pozycję przycisku „STOP AWARYJNY”.
- Po sprawdzeniu stanu maszyny i instalacji sprężonego powietrza można przystąpić do jej uruchomienia.
- W tym celu należy nacisnąć przycisk "START" na panelu sterowania. Silnik sprężarki zaczyna pracować i w zależności od nadciśnienia w sieci sprężonego powietrza maszyna przełącza się w tryb pracy pod obciążeniem bądź, jeśli nadciśnienie w sieci jest wyższe od minimalnego ciśnienia załączenia, przełączy się w tryb oczekiwania i ponownie się uruchomi po jego spadku.
- **Przeprowadzić próbę ruchową stopnia śrubowego sprężarki trwającą co najmniej kilka minut.**
 - Podczas rozruchu próbnego należy sprawdzić poprawność pracy maszyny, hałas, wibracje, występowanie wycieków oleju i szczelność połączeń instalacji sprężonego powietrza.
 - Nie należy eksploatować sprężarki powyżej ciśnienia maksymalnego, podanego na tabliczce identyfikacyjnej sprężarki. Nie jest zalecana praca sprężarki przy ciśnieniu tłoczenia poniżej 0,5 MPa. W przypadku potrzeby nastawienia takiego nadciśnienia należy skontaktować się z naszymi specjalistami.

7. Postępowanie w przypadku awaryjnego samoistnego wyłączenia się sprężarki lub w przypadku jej wyłączenia poprzez użycie wyłącznika awaryjnego.

7.1. Samoistne wyłączenie.

Odczytać informacje wyświetlane przez sterownik, a następnie postępować wg zaleceń instrukcji obsługi. W przypadku gdy sprężarka samoistnie wyłączyła się i nie ma komunikatów na sterowniku należy:

1. Odłączyć zasilanie elektryczne wyłącznikiem głównym.
2. Zamknąć zawór odcinający w instalacji sprężonego powietrza zaraz za sprężarką.
3. Odczekać 5 minut aż do całkowitego opróżnienia z ciśnienia w wewnętrznych układach sprężarki.
4. Sprawdzić czy układ został opróżniony poprzez powolne odkręcanie korka wlewu oleju (używać odzieży ochronnej). Sprężone powietrze może być gorące.
5. Odstawić urządzenie z eksploatacji zabezpieczając je przed przypadkowym uruchomieniem.
6. Wezwać serwis.

7.2. Wyłączenie poprzez użycie wyłącznika awaryjnego.

1. Odłączyć zasilanie elektryczne wyłącznikiem głównym.
2. Zamknąć zawór odcinający w instalacji sprężonego powietrza zaraz za sprężarką.
3. Odczekać 5 minut aż do całkowitego opróżnienia z ciśnienia w wewnętrznych układach sprężarki.
4. Sprawdzić czy układ został opróżniony poprzez powolne odkręcanie korka wlewu oleju (używać odzieży ochronnej). Sprężone powietrze może być gorące.
5. Odstawić urządzenie z eksploatacji zabezpieczając je przed przypadkowym uruchomieniem.
6. Wezwać serwis.

8. Konserwacja

8.1 Wymagania ogólne

Sprężarka wymaga, dla jej sprawnego działania, prowadzenia prac konserwacyjnych. Przy ich prowadzeniu należy przestrzegać poniższych ogólnych wymagań:

- W czasie wykonywania wszystkich prac konserwacyjnych należy w widocznym miejscu umieścić informację:

<p style="text-align: center;">UWAGA URZĄDZENIE W REMONCIE</p>
--

- Wszelkie prace konserwacyjne powinny wykonywać osoby upoważnione i przeszkolone. W razie wystąpienia problemów technicznych należy się skonsultować z serwisem fabrycznym.
- Przed przystąpieniem do wykonywania wszelkich prac konserwacyjnych należy odłączyć sprężarkę od sieci zasilającej i zabezpieczyć przed nieupoważnionym oraz przypadkowym załączeniem.
- Skontrolować, czy napięcie el. jest równe 0.
- Prace konserwacyjne i naprawy należy wykonywać wtedy, kiedy instalacja jest całkowicie odciążona - ciśnienie powietrza w instalacji jest zredukowane do ciśnienia otoczenia.
- Przed ponownym załączeniem należy upewnić się, że nikt nie pracuje przy sprężarce i nie ma żadnych osób w bezpośrednim otoczeniu.
- Do prac związanych z konserwacją i naprawą należy używać stosownych narzędzi.
- Należy stosować tylko oryginalne części zamienne.
- Do oczyszczania elementów sprężarki nie należy nigdy używać rozpuszczalników palnych, żrących powodujących uszkodzenia materiałów maszyny. Należy przedsięwziąć środki bezpieczeństwa przeciw oparom trującym, pochodzącym ze środków czyszczących. Zaleca się stosowanie detergentów biodegradowalnych.
- Podczas wykonywania czynności konserwacyjnych należy bezwzględnie zwracać uwagę na czystość. Nie wolno dopuścić do zabrudzenia żadnych części. Części i odkryte otwory należy osłonić czystą szmatką, papierem lub taśmą klejącą.
- Należy się upewnić, czy po zakończeniu prac, na lub wewnątrz sprężarki nie pozostawiono żadnych narzędzi i innych przedmiotów.
- Przed oddaniem sprężarki do eksploatacji po konserwacji należy sprawdzić zgodność ciśnień roboczych, temperatur i nastaw czasowych oraz sprawdzić prawidłowość działania urządzeń regulacyjnych i wyłączających.
- Należy chronić silnik, filtry powietrza, zespoły elektryczne, urządzenia regulacyjne itd. przed przenikaniem wilgoci.
- W pobliżu układu olejenia nie należy nigdy spawać lub wykonywać jakichkolwiek prac wymagających nagrzewania.
- W żadnym przypadku nie należy usuwać ani zmieniać rozmieszczenia materiału dźwiękochłonnego.

Producent nie bierze żadnej odpowiedzialności za jakiegokolwiek uszkodzenia lub urazy powstałe wskutek nieprzestrzegania niniejszych przepisów bezpieczeństwa lub niezachowania staranności i ostrożności podczas obsługi, pracy i konserwacji nawet wtedy, kiedy nie wspomniano o tym wyraźnie w tej DTR.

W celu zapewnienia bezawaryjnej eksploatacji sprężarki należy przestrzegać podanych niżej zaleceń dotyczących przeglądów okresowych i czynności konserwacyjnych.

8.2. Obsługa i przeglądy

8.2.1 Obsługa w początkowym okresie pracy sprężarki i po wymianie oleju oraz pasków klinowych (jeżeli występują)

po 2 godzinach pracy	<ul style="list-style-type: none"> - sprawdzić poziom oleju w zbiorniku oleju i w razie potrzeby uzupełnić. - sprawdzać i w razie potrzeby naprężyć paski klinowe (jeżeli występują).
po 2 dniach pracy	<ul style="list-style-type: none"> - sprawdzać poziom oleju w zbiorniku oleju i w razie potrzeby uzupełnić. - sprawdzić i w razie potrzeby naprężyć paski klinowe (jeżeli występują).
po tygodniu pracy	<ul style="list-style-type: none"> - sprawdzić i w razie potrzeby naprężyć paski klinowe (jeżeli występują).

8.2.2 Obsługa codzienna

- Sprawdzić wzrokowo stan połączeń przewodów pneumatycznych i olejowych.
- Sprawdzić prawidłowość wskazania manometru nadciśnienia powietrza i wskaźnika temperatury.
- Sprawdzić zachowanie się sprężarki w czasie pracy pod względem występowania nietypowych objawów np. nadmierny hałas i drgania.
- Sprawdzić poziom oleju.
- Sprawdzić stan i naprężenie pasków klinowych (jeżeli występują).
- Sprawdzić zamocowanie pokryw i osłon pod kątem występowania luzów połączeń skręcanych.

8.2.3 Obsługa okresowa

Co 100 godzin pracy urządzenia lub po dłuższym okresie postoju należy:

- sprawdzić poziom oleju i uzupełnić ewentualne ubytki,
- sprawdzić obecność skroplin w zbiorniku, w razie potrzeby usunąć skropliny.

Co tydzień należy:

- sprawdzić i w razie potrzeby naprężyć paski klinowe (jeżeli występują),
- spuścić kondensat ze zbiornika,
- sprawdzić komunikaty serwisowe,
- sprawdzić poziom oleju,
- oczyścić żebra chłodnicy oleju i powietrza.

Conajmniej raz w miesiącu (dotyczy sprężarek z układem uzdatniania serii Airpol KT, Airpol KTPR, Airpol T, Airpol PRT, Airpol EnergySmart DRY).

- wyczyścić skraplacz w osuszaczu chłodniczym.

Co 1000 godzin należy:

- sprawdzić zanieczyszczenie i w razie potrzeby wymienić wkład filtra powietrza (w przypadku dużego zapylenia powietrza zaleca się częstsze czyszczenie i wymianę filtra),
- sprawdzić stan pasów klinowych i ich naprężenie (w razie potrzeby naprężyć) lub stan sprzęgła elastycznego,
- w razie potrzeby oczyścić żebra chłodnicy oleju i powietrza,
- sprawdzić poprawność działania zaworu bezpieczeństwa.

8.2.4 Przeglądy gwarancyjne i pogwarancyjne

Przeglądy techniczne należy wykonywać co 3000 godzin pracy lub co roku jeżeli sprężarka nie przepracuje 3000 godzin w ciągu 12 miesięcy.

Wymagane czynności	3000	6000	9000	12000	15000	18000	21000	24000	27000	30000	33000	36000	39000
Wymiana wkładu filtra powietrza	X	X	X	X	X	X	X	X	X	X	X	X	X
Wymiana filtra oleju	X	X	X	X	X	X	X	X	X	X	X	X	X
Kontrola przyłączy i kabli elektrycznych	X	X	X	X	X	X	X	X	X	X	X	X	X
Kontrola wtyczek i przyłączy sterownika	X	X	X	X	X	X	X	X	X	X	X	X	X
Kontrola działania zaworu bezpieczeństwa	X	X	X	X	X	X	X	X	X	X	X	X	X
Kontrola działania zaworu bezpieczeństwa				X								X	
Kontrola poziomu stopnia śrubowego				X								X	
Kontrola poduszki silnika i stopnia śrubowego				X				X				X	
Kontrola poziomu stopnia śrubowego				X								X	
Kontrola poziomu stopnia śrubowego				X								X	
Kontrola układu sterowniczego	X	X	X	X	X	X	X	X	X	X	X	X	X
Kontrola układu odciążania*	X	X	X	X	X	X	X	X	X	X	X	X	X
Kontrola zaworu ciśnienia minimalnego	X	X	X	X	X	X	X	X	X	X	X	X	X
Kontrola układu odsysania oleju	X	X	X	X	X	X	X	X	X	X	X	X	X
Kontrola układu odsysania oleju	X	X	X	X	X	X	X	X	X	X	X	X	X
Kontrola nastaw i działania termistora	X	X	X	X	X	X	X	X	X	X	X	X	X
Kontrola wskaźnika monitora zużycia komponentów przetwornicy częstotliwości i wymiana w razie potrzeby	X	X	X	X	X	X	X	X	X	X	X	X	X
Wymiana oleju	X	X	X	X	X	X	X	X	X	X	X	X	X
Wymiana separatora	X	X	X	X	X	X	X	X	X	X	X	X	X
Kontrola styczników	X	X	X	X	X	X	X	X	X	X	X	X	X
Wymiana styczników								X					
Przegląd serwisowy osuszacza (seria T,KT,PRT,KTPR)	X	X	X	X	X	X	X	X	X	X	X	X	X
Przegląd serwisowy spustu osuszacza (seria T,KT,PRT,KTPR)	X	X	X	X	X	X	X	X	X	X	X	X	X
Smarowanie łożysk silnika	X	X	X	X	X	X	X	X	X	X	X	X	X
Wymiana maty filtracyjnej	X	X	X	X	X	X	X	X	X	X	X	X	X
Wymiana wkładu filtra sprężonego powietrza wstępny (seria T,KT,PRT,KTPR)	X	X	X	X	X	X	X	X	X	X	X	X	X
Wymiana wkładu filtra sprężonego powietrza dokładny (seria T,KT,PRT,KTPR)	X	X	X	X	X	X	X	X	X	X	X	X	X
Wymiana wkładu termostatu	X	X	X	X	X	X	X	X	X	X	X	X	X
Wymiana zestawu napr. zaworu ciś. min.			X			X			X			X	
Wymiana zestawu napr. zaworu ssania VMC			X			X			X			X	
Wymiana zestawu napr. zaworu ssania			X			X			X			X	
Wymiana zestawu napr. zaworu odciążania*	X	X	X	X	X	X	X	X	X	X	X	X	X
Wymiana elektrozaworów				X									
Wymiana czujnika ciśnienia				X									
Wymiana pasków klinowych*				X									
Wymiana wkładki sprzęgła*				X									
Wymiana węża				X									
Wymiana łożysk silnika (niesmarowanych)				X									X
Wymiana łożysk silnika (smaowanych)				X									
Wymiana czujnika temperatury oleju				X									
Wymiana pierścienia uszczelniającego wału			X										X
Przegląd stopnia śrubowego								X					

* jeżeli występuje



W okresie gwarancji przeglądy co 3000 godzin lub co roku (jeżeli sprężarka nie przepracuje 3000 godzin w ciągu 12 miesięcy) wykonuje obowiązkowo serwis fabryczny producenta lub autoryzowany serwis wymieniony w Książce Gwarancyjnej

Jeśli maszyna pracuje w niekorzystnych warunkach, prace konserwacyjne należy przeprowadzać częściej.

Niekorzystne warunki, to min.:

- zbyt niska / wysoka temperatura w pomieszczeniu,
- znaczne zapylenie,
- częste przełączanie maszyny bieg jałowy-obciążenie.

8.2.5 Uwagi ogólne

- W przypadku krótkich cykli pracy sprężarki i długich przerw pomiędzy włączeniami (sprężarka nie osiąga temperatury roboczej między 70 a 90°C) występuje niebezpieczeństwo wytrącania się kondensatu (wody) wewnątrz stopnia śrubowego lub zbiorniku oleju. Należy wtedy regularnie, co 100 godz. pracy lub raz na tydzień, spuszczać skropliny wody.
- Brak wykonywania i udokumentowania przeglądów prowadzi do utraty gwarancji.

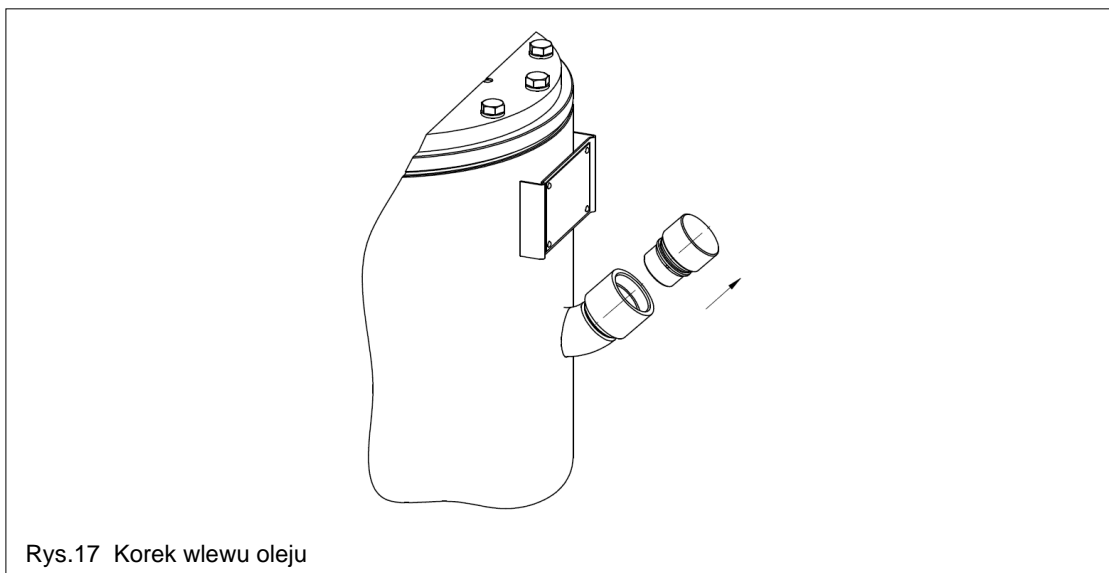
8.3 Podstawowe elementy podlegające obsłudze oraz opis czynności obsługowych.

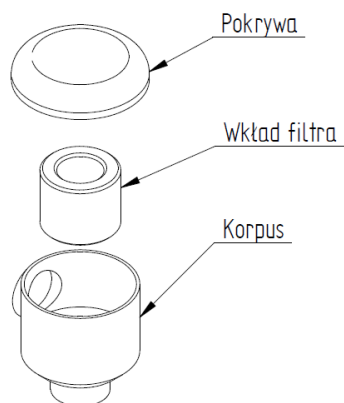
8.3.1. Wkład filtra powietrza

Wkład filtra powietrza znajduje się w kompletnym filtrze powietrza zamocowanym na stronie ssawnej stopnia śrubowego. Wkładu filtra nie wolno nasączać olejem lub innymi cieczami.

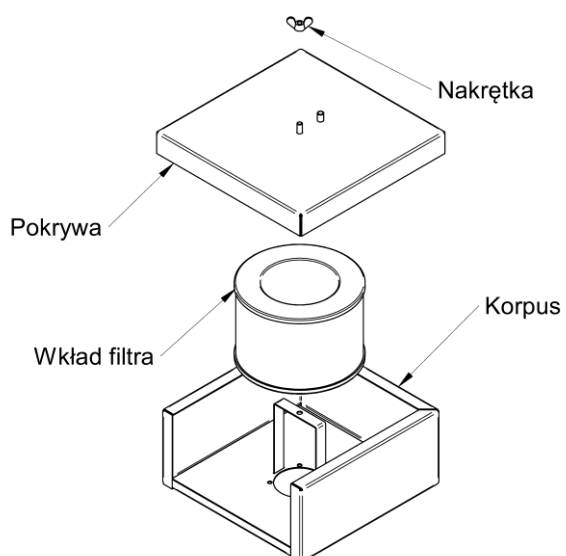
Czynności obsługowe:

- Wyłączyć sprężarkę, zamknąć zawór na przewodzie tłocznym.
- Wyłączyć zasilanie elektryczne i zabezpieczyć przed ponownym załączeniem przez osoby postronne.
- Sprawdzić, czy napięcie elektryczne w maszynie jest równe zeru.
- Po odczekaniu minimum 5 minut otworzyć osłonę sprężarki.
- Sprawdzić czy układ został opróżniony poprzez powolne odkręcanie korka wlewu oleju (używać odzieży ochronnej) (rys.17). Sprężone powietrze może być gorące.
- Otworzyć pokrywę filtra i starannie usunąć pył.
- Wyjąć wkład, oczyścić go lub w razie konieczności wymienić na nowy.
- Oczyszczenie przez opukiwanie: nie należy używać siły, w przypadku uszkodzenia wkład należy bezwzględnie wymienić.
- Oczyszczenie powierzchni przylegania uszczelek.
- Oczyszczenie przez przedmuchiwanie: przedmuchać suchym sprężonym powietrzem o ciśnieniu nie przekraczającym 0,5 MPa powierzchnię wkładu, ukośnie w pierwszej kolejności od strony wewnętrznej a następnie zewnętrznej.
- Zamontować pokrywę filtra, zwrócić uwagę na prawidłowe położenie podczas montażu.
- Uruchomić sprężarkę i sprawdzić działanie.

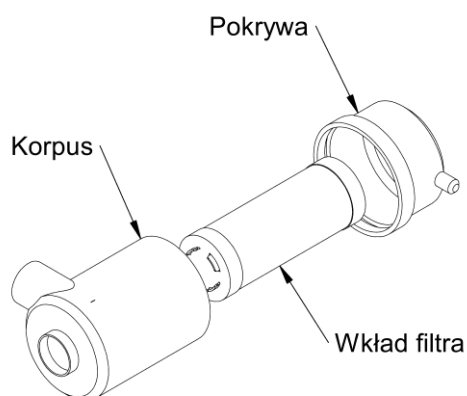




Rys.18 Wymiana wkładu filtra powietrza w sprężarkach o mocy silnika 3 kW - 4kW



Rys.19 Wymiana wkładu filtra powietrza w sprężarkach o mocy silnika 5 kW - 55 kW (napęd pasowy)



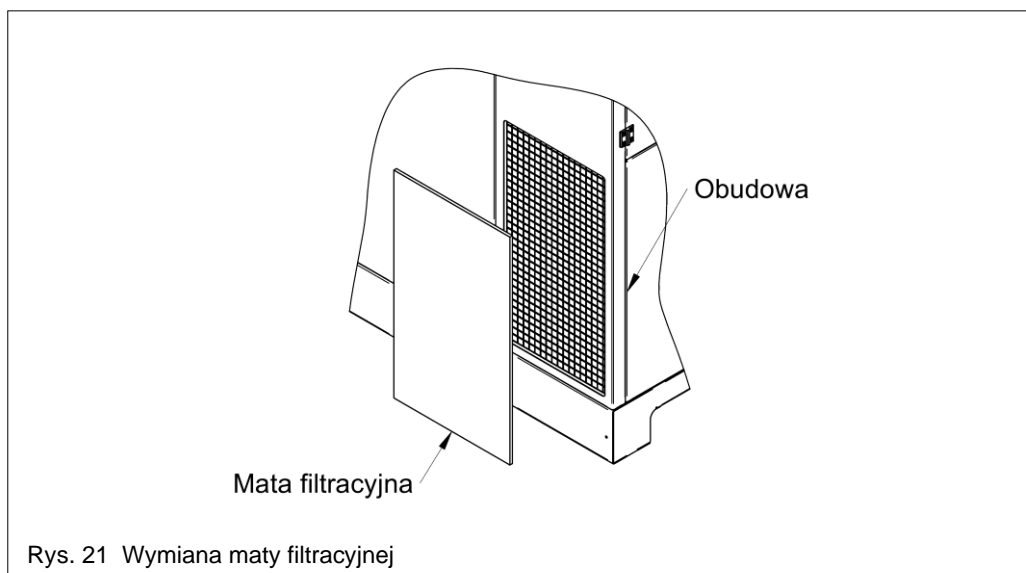
Rys.20 Wymiana wkładu filtra powietrza w sprężarkach o mocy silnika od 30 kW do 315 kW (napęd bezpośredni)

8.3.2. Mata filtracyjna

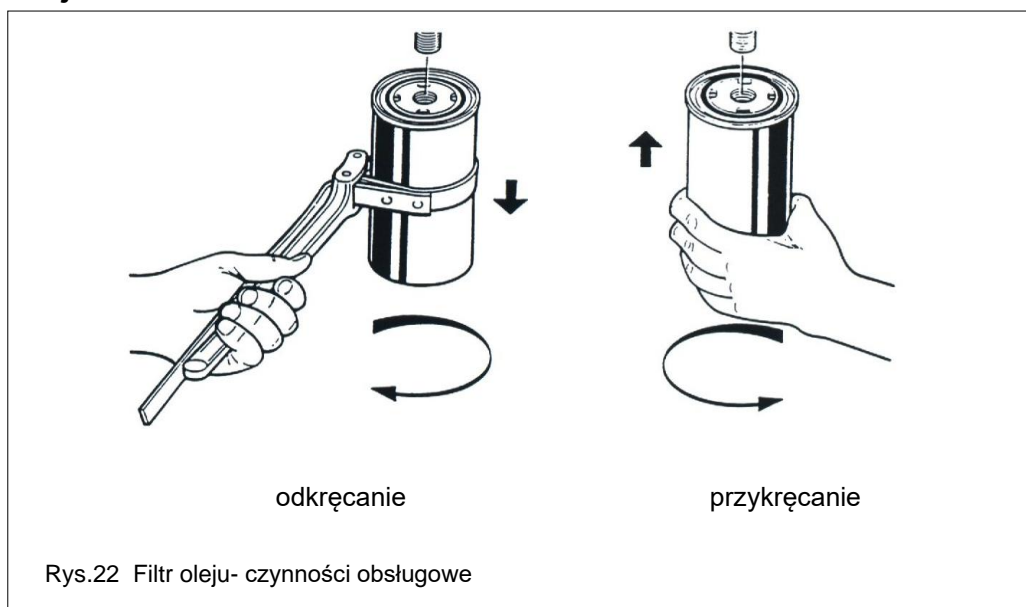
Mata filtracyjna została zabudowana na wlocie/wlotach powietrza do wnętrza obudowy. W przypadku zabrudzenia maty filtracyjnej, chłodzenie sprężarki może być niewystarczające.

Czynności obsługowe:

1. Po uprzednim wyłączeniu o ostygnięciu maszyny ostrożnie, bez użycia narzędzi, wyciągnąć matę filtracyjną z obudowy.
2. Dokładnie otrześć lub odkurzyć matę. W przypadku silnych zabrudzeń matę można umyć w mieszaninie wody z dodatkiem środka czyszczącego.
3. W przypadku braku możliwości oczyszczenia lub uszkodzenia maty filtracyjnej, należy matę wymienić na nową.
4. Ostrożnie zainstalować matę filtracyjną w obudowie.



8.3.3. Filtr oleju



Żadne cząsteczki brudu i pyłu nie powinny się przedostawać od strony ssącej do wnętrza stopnia śrubowego

Czynności obsługowe:

- Wyłączyć sprężarkę, zamknąć zawór na przewodzie tłocznym.
- Wyłączyć zasilanie elektryczne i zabezpieczyć przed ponownym załączeniem przez osoby postronne.
- Po odczekaniu minimum 5 minut otworzyć obudowę sprężarki.
- Sprawdzić czy układ został opróżniony poprzez powolne odkręcanie korka wlewu oleju (używać odzieży ochronnej) (rys.17). Sprężone powietrze może być gorące.
- Wymiany filtra najlepiej dokonać przy użyciu specjalnego klucza.
- Przed przykręceniem nowego filtra należy lekko pokryć olejem uszczelkę filtra oleju. Następnie nakręcić ręką, na złączkę bez użycia jakiegokolwiek narzędzia.
- Uruchomić sprężarkę i sprawdzić szczelność.



Uwaga na gorący olej.

8.3.4. Separator oleju

W przypadku silnego zanieczyszczenia powietrza zasysanego, eksploatacji w podwyższonych temperaturach separator zanieczyszcza się szybciej i wkład musi być wcześniej wymieniany. Na potrzebę wcześniejszej wymiany wskazuje przeciążenie silnika, zbyt wysoka temperatura oleju, a w skrajnych przypadkach zadziałanie zaworu bezpieczeństwa. W takich przypadkach prosimy o skonsultowanie się z serwisem Airpol lub autoryzowanym punktem serwisowym wymienionym w książce gwarancyjnej.

Zadaniem separatora jest odfiltrowanie resztek oleju ze sprężonego powietrza oczyszczonego wstępnie w korpusie stopnia śrubowego lub zbiorniku oleju.

Zawartość oleju w sprężonym powietrzu po przejściu przez sprawny separator wynosi ok 3 mg/m^3 .

Rzeczywista ilość zużywanego oleju zależy od wielu czynników i może wykraczać poza założoną wielkość $<3 \text{ mg/m}^3$. Ilość zużywanego oleju zależy od: temperatury pracy, częstotliwości zmian ciśnienia, wartości ciśnienia, ilości włączeń i wyłączeń sprężarki, ilości przepracowanych godzin separatora. Dlatego też średnia zawartość oleju w sprężonym powietrzu może utrzymywać się w zakresie $5\text{-}8 \text{ mg/m}^3$ i jest to prawidłowe i dla takiej wartości należy projektować instalacje uzdatniania.



W przypadku, gdy różnica ciśnień sprężonego powietrza i oleju przekracza 0,1 MPa należy, bez względu na liczbę przepracowanych godzin, wymienić separator

W sprężarkach śrubowych Airpol stosowane są dwa typy separatorów: zewnętrzny (rys.23) lub wewnętrzny (nakręcany) (rys. 24).

Czynności obsługowe separatora zewnętrznego oleju:

- Wyłączyć sprężarkę, zamknąć zawór na przewodzie tłocznym.
- Wyłączyć zasilanie elektryczne i zabezpieczyć przed ponownym załączeniem przez osoby postronne.
- Sprawdzić, czy napięcie elektryczne w maszynie jest równe zero.
- Po odczekaniu minimum 5 minut otworzyć pokrywę sprężarki.
- Sprawdzić czy układ został opróżniony poprzez powolne odkręcanie korka wlewu oleju (używać odzieży ochronnej) (rys.17). Sprężone powietrze może być gorące.
- Odkręcić separator oleju za pomocą klucza do odkręcania filtrów oleju; separator odkręca się w lewo.
- Przed przykręceniem nowego separatora należy lekko pokryć olejem uszczelkę separatora. Następnie nakręcić ręką, na złączkę bez użycia jakiegokolwiek narzędzia.
- Uruchomić sprężarkę i sprawdzić szczelność.



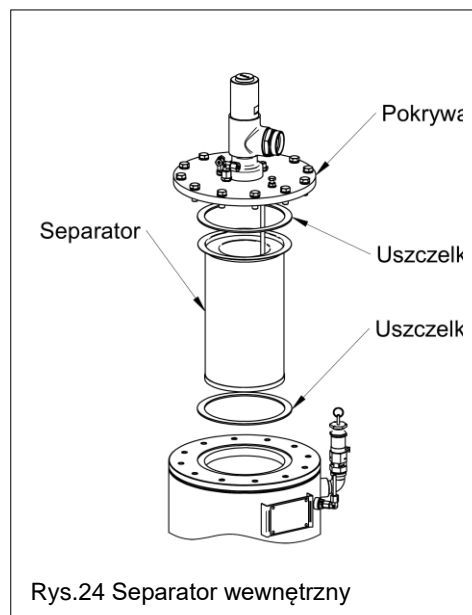
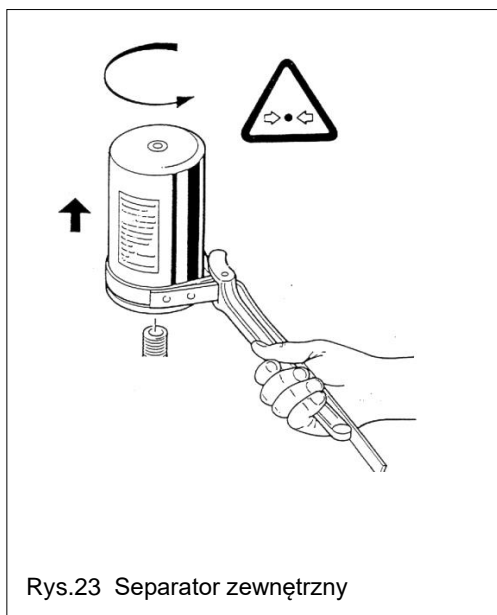
Uwaga na gorący olej.

Czynności obsługowe separatora wewnętrznego oleju:

- Wyłączyć sprężarkę, zamknąć zawór na przewodzie tłocznym.
- Wyłączyć zasilanie elektryczne i zabezpieczyć przed ponownym załączeniem przez osoby postronne.
- Sprawdzić, czy napięcie elektryczne w maszynie jest równe zero.
- Po odczekaniu minimum 5 minut otworzyć pokrywę sprężarki.
- Sprawdzić czy układ został opróżniony poprzez powolne odkręcanie korka wlewu oleju (używać odzieży ochronnej) (rys.17) Sprężone powietrze może być gorące.
- Odkręcić przewód tłoczny od zaworu minimalnego ciśnienia, odkręcić pokrywę zbiornika oleju i wyjąć wkład separatora. Uwaga na gorący olej.
- Zamontować nowy wkład separatora z uszczelką, przykręcić pokrywę zbiornika oleju i przewód tłoczny.
- Dokręcić mocno śrubę uziemienia do pokrywy zbiornika.
- Uruchomić sprężarkę i sprawdzić szczelność.

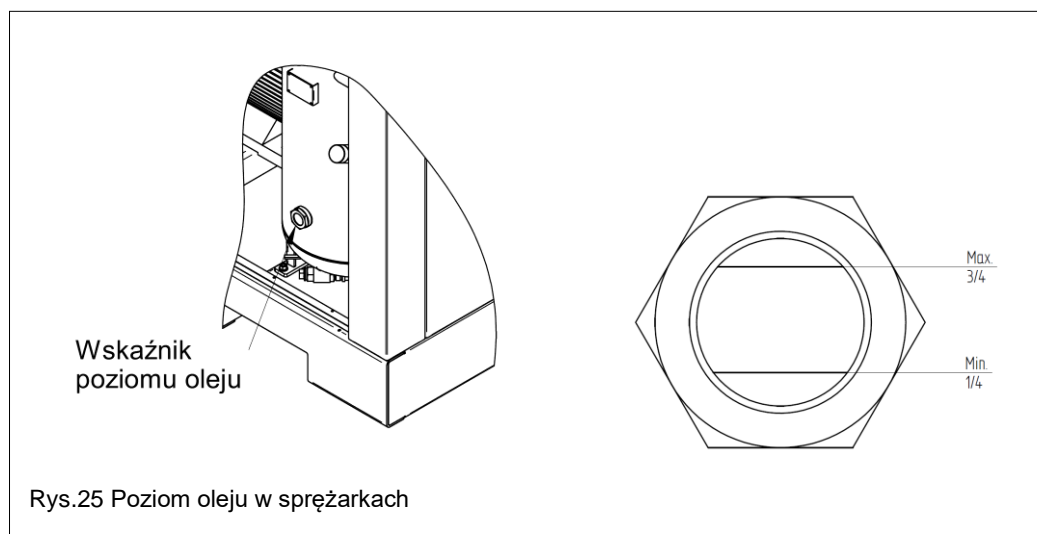


Uwaga na gorący olej.



8.3.5. Poziom oleju

Właściwy poziom oleju w zbiorniku oleju lub stopniu śrubowym ma zasadnicze znaczenie dla niezawodności i poprawności pracy sprężarki.



Czynności obsługowe:

Wyłączyć sprężarkę, zamknąć zawór na przewodzie tłocznym.

- Wyłączyć zasilanie elektryczne i zabezpieczyć przed ponownym załączeniem przez osoby postronne.
- Sprawdzić, czy napięcie elektryczne w maszynie jest równe zeru.
- Po odczekaniu minimum 5 minut otworzyć pokrywę sprężarki.
- Sprawdzić czy układ został opróżniony poprzez powolne odkręcanie korka wlewu oleju (używać odzieży ochronnej) (rys.17). Sprężone powietrze może być gorące.
- Odkręcić powoli ręką korek króćca wlewu oleju w korpusie stopnia śrubowego lub zbiorniku oleju.
- Sprawdzić poziom oleju.
- W razie potrzeby uzupełnić olej do poziomu odpowiadającemu 3/4 wysokości pola wskaźnika poziomu oleju - tym samym gatunkiem oleju.
- Wkręcić mocno ręką korek wlewu oleju.
- Włączyć sprężarkę.
- Sprawdzić szczelność korka wlewu oleju, w razie potrzeby wymienić pierścień uszczelniający.



Poziom oleju należy sprawdzać po wyłączeniu sprężarki i spadku ciśnienia do ciśnienia otoczenia.

8.3.6. Spust skroplin wody

Obecność skroplin wody w oleju ma znaczny i niekorzystny wpływ na bezpieczeństwo pracy i trwałość sprężarki.



Stwierdzenie nadmiernego zużycia lub uszkodzenia łożysk spowodowanego obecnością wody w oleju wyklucza uznanie roszczeń gwarancyjnych. Skropliny zbierają się, jeżeli sprężarka śrubowa jest eksploatowana tylko krótkotrwale, a tym samym w temperaturach, poniżej temperatury zadziałania termostatu w obiegu oleju. Skropliny pochodzą z wilgotnego powietrza atmosferycznego zasysanego do stopnia śrubowego. Po zatrzymaniu sprężarki i jej wychłodzeniu następuje wykraplanie wilgoci zawartej w powietrzu znajdującym się wewnątrz układu pneumatycznego sprężarki. Skropliny należy spuszczać z zimnej sprężarki śrubowej, np. przed rozpoczęciem pracy w sposób taki sam jak spuszcza się olej.

Czynności obsługowe:

- Wyłączyć sprężarkę, zamknąć zawór na przewodzie tłocznym.
- Wyłączyć zasilanie elektryczne i zabezpieczyć przed ponownym załączeniem przez osoby postronne.
- Sprawdzić, czy napięcie elektryczne w maszynie jest równe zeru.
- Po odczekaniu minimum 5 minut otworzyć obudowę sprężarki.
- Sprawdzić czy układ został opróżniony poprzez powolne odkręcanie korka wlewu oleju (używać odzieży ochronnej) (rys.17) Sprężone powietrze może być gorące.
- Odkręcić powoli korek króćca wlewu oleju.
- Wykręcić ostrożnie korek spustowy oleju i podstawić odpowiednie naczynie.
- Spuszczać skropliny z korpusu (zbiornika oleju) do chwili ukazania się oleju i wtedy wkręcić ponownie korek spustowy.
- Uzupełnić poziom oleju przez króciec wlewu w korpusie sprężarki (lub zbiorniku oleju) do poziomu maks. a następnie bez użycia narzędzi wkręcić korek do króćca wlewu oleju.
- Włączyć sprężarkę śrubową i pozostawić pracującą przez ok. trzy minuty.
- Sprawdzić poziom oleju: uzupełnić brakującą ilość oleju do poziomu maks.
- Zagospodarować skropliny zgodnie z obowiązującymi przepisami.

8.3.7. Wymiana oleju i zalecenia dotyczące oleju

Wymiany oleju wolno dokonywać tylko przy zatrzymanej i całkowicie odciążonej sprężarce śrubowej. Maszyna powinna być przy tym w stanie nagrzania roboczego (temperatura oleju ok. 60°C do 80°C).

Czynności obsługowe:

- Wyłączyć sprężarkę, zamknąć zawór na przewodzie tłocznym.
- Wyłączyć zasilanie elektryczne i zabezpieczyć przed ponownym załączeniem przez osoby postronne.
- Sprawdzić, czy napięcie elektryczne w maszynie jest równe zeru.
- Po odczekaniu minimum 5 minut otworzyć pokrywę sprężarki.
- Zużyty olej należy wymieniać po wcześniejszym nagrzaniu maszyny - zapewnia to jego szybkie i dokładne spłynięcie ze zbiornika.
- Sprawdzić czy układ został opróżniony poprzez powolne odkręcanie korka wlewu oleju (używać odzieży ochronnej) (rys.17) Sprężone powietrze może być gorące.
- Odkręcić powoli korek króćca wlewu oleju .
- Podstawić odpowiednie naczynie i wykręcić ostrożnie korek spustowy oleju.
- Spuścić całkowicie olej i wkręcić ponownie korek spustowy.
- Wlać nowy olej przez króciec wlewu do poziomu maks. Wkręcić mocno ręką korek gwintowany w króciec wlewu.
- Włączyć sprężarkę śrubową i pozostawić pracującą przez ok. trzy minuty.
- Sprawdzić poziomu oleju: uzupełnić brakującą ilość oleju do poziomu maks.
- Zużyty olej należy zagospodarować zgodnie z obowiązującymi przepisami.

W sprężarce śrubowej zastosowano olej syntetyczny do sprężarek śrubowych PNEUMOIL ST68.

Olej sprężarkowy stosowany w eksploatacji musi spełniać poniższe podstawowe wymagania:

lepkość kinematyczna w temperaturze 40°C	68 cST (mm ² /s)
temperatura płynięcia	< - 45 °C
temperatura zapłonu	min. 250 °C

Ponadto musi cechować się:

- odpornością na utlenianie,
- bardzo małą skłonnością do emulgowania,
- bardzo niską skłonnością do pienienia,
- wysoką ochroną przed korozją,
- podwyższonymi własnościami smarnymi.



Przy wymianie oleju należy bezwzględnie zachować te same parametry; w przeciwnym wypadku może dojść do uszkodzenia maszyny.

Niedopuszczalne jest mieszanie różnych olejów.

Do uzupełniania należy zawsze stosować oleje tej samej marki i tego samego gatunku.

ZALECENIA DOTYCZĄCE OLEJU

Przedsiębiorstwo Produkcji Sprężarek Airpol Sp. z o.o. zaleca stosowanie wyłącznie oleju syntetycznego PNEUMOIL ST68 (nr produktu- COL0025).

Wytypowany został olej o optymalnych właściwościach dla zapewnienia sprężarkom właściwej ochrony, zachowania parametrów technicznych oraz wydłużenia czasu eksploatacji. Olej syntetyczny PNEUMOIL ST68 pomaga utrzymać stały wydatek sprężonego powietrza niezbędny do wydajnej pracy układu min. poprzez ponad pięciokrotnie szybsze usuwanie powietrza (co poprawia smarowanie i zapobiega uszkodzeniom powodowanym przez zjawisko kawitacji), oraz ponad dwukrotnie szybszą separację wody przez olej (co zapewnia wydajną ochronę i smarowanie).

8.3.8. Postępowanie z odpadami powstałymi w czasie eksploatacji sprężarki

Skropliny ze sprężarki, zbiornika lub urządzeń uzdatniania sprężonego powietrza nie mogą być spuszczone bezpośrednio do kanalizacji. Należy je poddać utylizacji zgodnie z obowiązującymi przepisami o odpadach, kod odpadu 13 05 07.

Zużyty olej należy poddać utylizacji zgodnie z obowiązującymi przepisami o odpadach, kod odpadu 13 02 06.

Filtry oleju i wkłady filtrów oleju należy poddać utylizacji zgodnie z obowiązującymi przepisami o odpadach, kod odpadu 16 01 07.

8.3.9 Łącznik ciśnieniowy

Łącznik ciśnieniowy jest przyłączony, za pomocą przewodu do przyłącza wylotowego (przy zaworze ciśnienia minimalnego) sprężarki lub do zbiornika powietrza (wersja Airpol K, Airpol KPR, Airpol KT, Airpol KTPR).

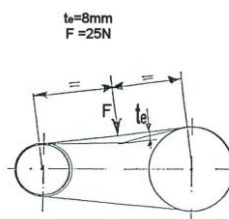
Niedopuszczalne jest zmienianie nastawy ciśnienia maksymalnego powyżej wartości podanej na tabliczce znamionowej sprężarki oraz ciśnienia minimalnego poniżej 5 bar.

Dane do nastawiania łącznika ciśnieniowego:

- najmniejsza różnica wyłączenia i włączania – 1,5 bar,
- minimalne ciśnienie włączania – 5,0 bar,
- maksymalne ciśnienie wyłączenia - wg tabliczki znamionowej sprężarki.

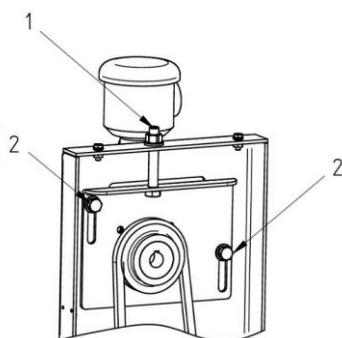
8.3.10. Napęd

Sprężarka śrubowa jest napędzana silnikiem elektrycznym za pośrednictwem przekładni pasowej lub sprzęgła elastycznego.

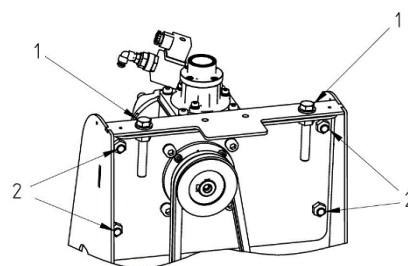


Rys.26 Prawidłowe parametry naciągu pasów

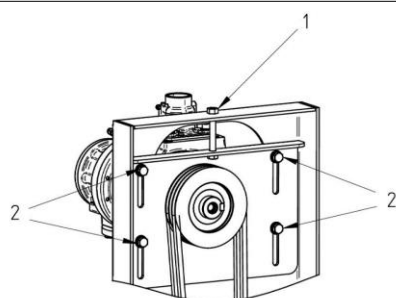
Pomiar naprężenia montażowego napięcia pasków może być przeprowadzony przy użyciu dźwiękowego testera napięcia (Airpol K, Airpol KT, Airpol KTPR) lub miernika siły napięcia pasków.



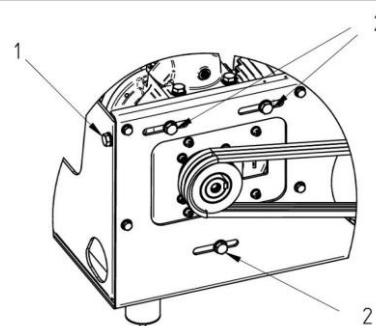
Rys.27 Naciąg pasów w sprężarkach
Airpol K3 - Airpol K4
Airpol KT3 – Airpol KT4
Airpol T3 – Airpol T4
Airpol EnergySmart 5 – 15 DRY



Rys. 28 Naciąg pasów w sprężarkach
Airpol K5 - Airpol K15
Airpol KT5 – Airpol KT15
Airpol KPR 5 – Airpol KPR 15
Airpol KTPR5 – Airpol KTPR15



Rys.29 Naciąg pasów w sprężarkach
Airpol 3 – Airpol 22
Airpol T5 – Airpol T22
Airpol PR 5 – Airpol PR 22
Airpol PRT5 – Airpol PRT 22



Rys.30 Naciąg pasów w sprężarkach
Airpol 30 – Airpol 55

Opis rys. 27, 28, 29,30

W celu poluzowania pasów (przy zbyt mocnym naciągnięciu lub w celu ich wymiany należy):

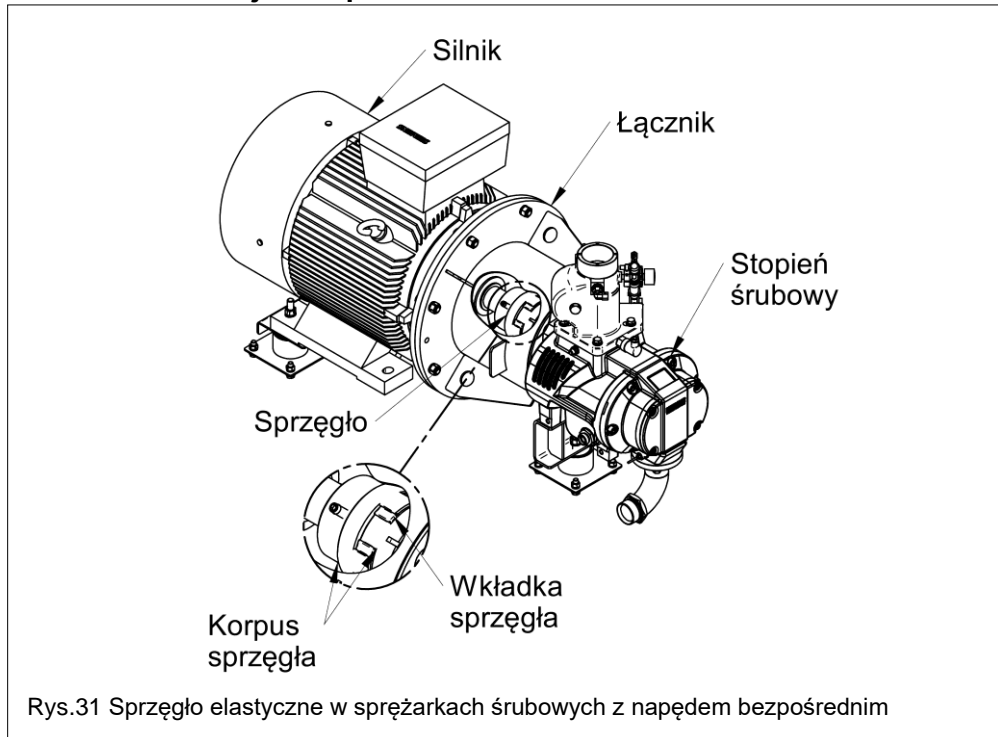
1. Poluzować śruby poz.2,
2. Wykręcić równomiernie śruby/śrubę poz.1,
3. Po ustaleniu stopnia w żądanym położeniu, dokręcić śruby poz. 2.

W celu napięcia pasów (po ich wydłużeniu na skutek normalnej pracy lub przy zakładaniu nowych) należy:

1. Poluzować śruby poz.2,
2. Wkręcić równomiernie śruby/śrubę poz.1,
3. Po ustaleniu stopnia w żądanym położeniu, dokręcić śruby poz. 2.



Należy zawsze wymieniać na nowe wszystkie pasy klinowe i zamawiać je kompletami



8.3.11. Wskaźnik temperatury oleju (jeżeli występuje)

Wskaźnik temperatury oleju jest zamontowany na pulpicie sterowniczym. Dozoruje on dopuszczalną temperaturę roboczą oleju sprężarki, którą nastawiono fabrycznie na 110°C (czerwona cecha).

Po osiągnięciu tej temperatury następuje przerwanie obwodu prądowego zasilania sprężarki. Instalacja wyłącza się samoczynnie. Sprężarkę można ponownie uruchomić po usunięciu przyczyny nadmiernego wzrostu temperatury i obniżeniu temperatury oleju.

8.3.12. Chłodnica oleju / chłodnica końcowa powietrza

Bezpieczeństwo pracy sprężarki śrubowej wymaga regularnego oczyszczania chłodnicy powietrzno-olejowej. Żebra chłodzące chłodnicy należy utrzymywać w czystości. Tylko w ten sposób jest osiągalne pełne chłodzenie. Dostateczne chłodzenie oznacza niższą temperaturę oleju, a tym samym większą trwałość. Celem jest oczyszczanie żeber chłodnicy sprężonym powietrzem, strumieniem pary lub roztworem detergentu. Jeżeli taki sposób oczyszczenia nie spowoduje obniżenia temperatury roboczej, to elementy chłodnicy, przez które przepływa olej należy oczyścić od wewnątrz z nagaru za pomocą przeznaczonych do tego preparatów. W tym celu należy wymontować chłodnicę.

W przypadku silnego zanieczyszczenia powietrza zasysanego (powietrza chłodzącego) konieczne jest częstsze oczyszczanie chłodnicy, szczególnie wtedy, kiedy wartość temperatury sprężonego powietrza na wylocie sprężarki wynosi więcej niż 15°C powyżej temperatury otoczenia.

Częstotliwość czyszczenia jest uzależniona od warunków panujących w pomieszczeniu w którym stoi maszyna.

Czynności obsługowe:

- Wyłączyć sprężarkę, zamknąć zawór na przewodzie tłocznym.
- Wyłączyć zasilanie elektryczne i zabezpieczyć przed ponownym załączeniem przez osoby postronne.
- Sprawdzić, czy napięcie elektryczne w maszynie jest równe zeru.
- Po odczekaniu minimum 5 minut otworzyć pokrywę sprężarki.
- Sprawdzić czy układ został opróżniony poprzez powolne odkręcanie korka wlewu oleju (używać odzieży ochronnej) (rys.17) Sprężone powietrze może być gorące.
- Zdemontować elementy utrudniające dostęp do chłodnicy. W razie potrzeby zdemontować chłodnicę.
- Oczyszczyć i usunąć zanieczyszczenia.
- Zmontować ponownie wszystkie zdemontowane elementy.
- Napęlnić (uzupełnić) olejem sprężarkę (jeżeli jest taka potrzeba).
- Wykonać próbę ruchową przez ok. 3 do 5 min.
- Unieruchomić sprężarkę, sprawdzić poziom oleju i w razie potrzeby uzupełnić.



Używanie do czyszczenia ostrych przedmiotów może spowodować uszkodzenie chłodnicy.

8.3.13. Silnik elektryczny

W trakcie eksploatacji sprężarki należy sprawdzać pracę silnika zwracając uwagę na:

- głośność pracy,
- występowanie nadmiernych drgań,
- nadmierny pobór prądu – zadziałanie zabezpieczenia w skrzynce elektrycznej,
- stan śrub mocujących,
- zanieczyszczenie.

Silnik (sprężarkę) należy natychmiast wyłączyć w przypadku:

- nadmiernego nagrzewania się,
- wydobywania się dymu lub swądu,
- nadmiernych drgań,
- stuków łożysk.



Ponowne uruchomienie może nastąpić po usunięciu przyczyn zaistniałych usterek.

Okresowe przeglądy silnika:

Przegląd silnika należy wykonywać co najmniej raz na 2 lata.

Przegląd wykonują pracownicy użytkownika lub pracownicy firm zewnętrznych o odpowiednich kwalifikacjach.

W przypadku jakichkolwiek napraw lub szczególnych kontroli należy je zlecić wyspecjalizowanemu warsztatowi lub serwisowi fabrycznemu.

Wymianę lub ponowne smarowanie łożysk w silniku należy przeprowadzać zgodnie z zaleceniem producenta (tabliczka na silniku). Dopuszczalne czasy pracy łożysk do wymiany lub ponownego smarowania przedstawiono w poniższej tabeli. W przypadku wystąpienia objawów wskazujących na uszkodzenie łożyska (pojawienie się nietypowego hałasu lub znaczny wzrost temperatury) należy niezwłocznie skontaktować się z serwisem.

Czas pracy do momentu wykonania czynności serwisowych			
Moc silnika	Rodzaj łożyska	Czas pracy	Czynność
3-22 kW	bezobsługowe	40000 h	wymiana
30-55 kW	wymagające obsługi	3000 h	smarowanie
75-90 kW	wymagające obsługi	2000 h	smarowanie
110-200 kW	wymagające obsługi	2000 h	smarowanie

8.3.14. Zawór bezpieczeństwa

Zawory bezpieczeństwa, spełniają odpowiedzialną funkcję w urządzeniach i instalacjach ciśnieniowych. Wymagają one szczególnie starannej i kompetentnej obsługi. Wszelkie zaniedbania eksploatacyjne mogą prowadzić do uszkodzenia mechanizmu zaworowego, a w konsekwencji do uszkodzenia całego urządzenia ciśnieniowego. Dlatego też w czasie eksploatacji należy zwrócić szczególną uwagę na:

- prawidłowe nastawienie zaworu bezpieczeństwa, odpowiednie do parametrów roboczych zabezpieczanego urządzenia,
- właściwe zabezpieczenie mechanizmu zaworowego przed samowolną regulacją i możliwością uszkodzenia, zawór musi mieć nienaruszoną plombę,
- okresowe sprawdzanie prawidłowości działania zaworu, zgodnie z wymogami przepisów dozorowych.

Sprawdzenie działania zaworu bezpieczeństwa, polega na przedmuchiawaniu zaworu przy użyciu dźwigni, (kółka) unosząc ją do góry. Uniesienie trzpienia przez pociągnięcie za kółko, powoduje zmniejszenie nacisku sprężyny pozwalając tym samym na minimalny wznios grzyba i przepływ sprężonego powietrza przez zawór.

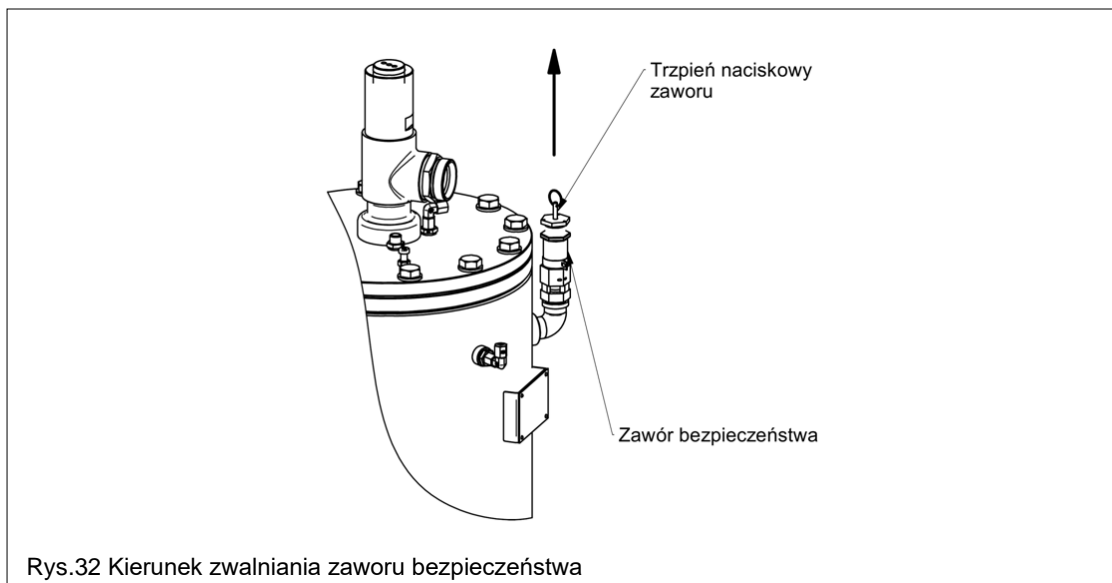
Zluzowanie dźwigni jest możliwe przy ciśnieniu wynoszącym co najmniej 50% ciśnienia roboczego (rys 32 i rys.33).

Dostarczone zawory nie wymagają specjalnej konserwacji. Należy je tylko okresowo (co 1000 godzin) przedmuchać, pociągając za uchwyt trzpienia naciskowego (rys.32 i rys.33). Wykonując tę czynność trzeba zachować szczególną ostrożność, zasłaniając się przed wypływającym strumieniem powietrza (uwaga – powietrze może być gorące).

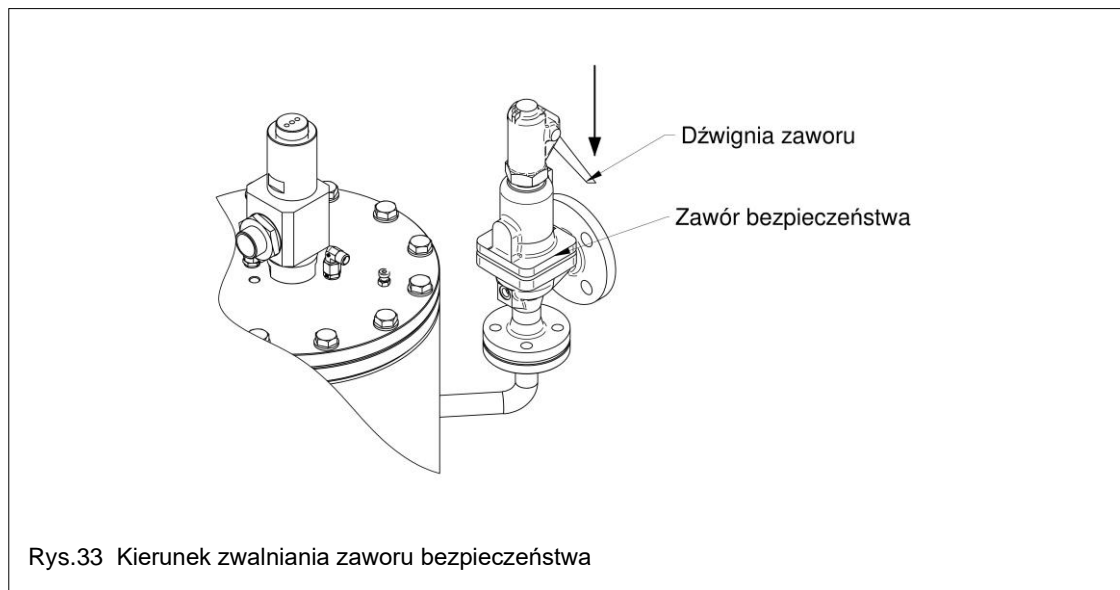
W przypadku nieszczelności zaworu należy powiadomić serwis producenta ustalając z nim sposób usunięcia usterki. Zaworu nie wolno samodzielnie naprawiać.

Niedopuszczalne jest blokowanie trzpienia, samodzielne dokręcanie nakrętki regulacyjnej czy też zasłanianie wylotów zaworu.

Oprócz zaleceń i wymogów wymienionych w niniejszym punkcie użytkownik zobowiązany jest przestrzegać przepisów ustanowionych w kraju, w którym urządzenie jest eksploatowane.



Rys.32 Kierunek zwalniania zaworu bezpieczeństwa



Podczas działania zaworu bezpieczeństwa (w trakcie wydmuchiwania przez niego sprężonego powietrza) powstaje duży hałas. Wykonując czynności obsługowe należy bezwzględnie nosić słuchawki ochronne oraz odzież, która zabezpieczy przed strumieniem powietrza.

Niedopuszczalne jest eksploatowanie maszyny w układzie z uszkodzonym zaworem bezpieczeństwa. Uszkodzony zawór należy natychmiast wymienić na nowy po uprzednim wyłączeniu i odciążeniu maszyny.



Zawory bezpieczeństwa są przeznaczone wyłącznie do zabezpieczenia: zbiorników ciśnieniowych, przewodów sprężonego powietrza i innych gazów obojętnych, źródeł sprężonego powietrza, przed nadmiernym wzrostem ciśnienia (większym od dopuszczalnego dla tych urządzeń).

Zaworów nie wolno używać jako urządzeń upustowych – do regulacji ciśnienia.

8.3.15 Wentylator promieniowy / osiowy

W celu zapewnienia długotrwałej, bezawaryjnej pracy wentylatora promieniowego lub osiowego należy przestrzegać poniższych zasad i zaleceń:

- Co 12 miesięcy sprawdzać wentylator, czy nie występują drgania mechaniczne. Maks. dopuszczalna siła drgań wynosi 2,8 mm/s (zmierzona na pokrywie łożyska w łożysku silnika od strony wirnika). Okresy międzyprzeglądowe mogą ulec skróceniu zależnie od stopnia zabrudzenia. Dotyczy wirników promieniowych.
- Utrzymywać wirnik w czystości. Osady na wirniku mogą powodować niewyważenie i tym samym uszkodzenia (niebezpieczeństwo pęknięć zmęczeniowych).
- Przestrzegać informacji producenta silnika, dotyczących utrzymywania w stanie sprawności i konserwacji.
- Kanały powietrzne wentylatora muszą być wolne od ciał obcych - zagrożenie przez wyrzucane przedmioty.
- Nie zginać łopat - niewyważenie.
- Zwracać uwagę na nietypowe odgłosy pracy.
- Naprawy zlecać wyłącznie przeszkolonemu personelowi specjalistycznemu.

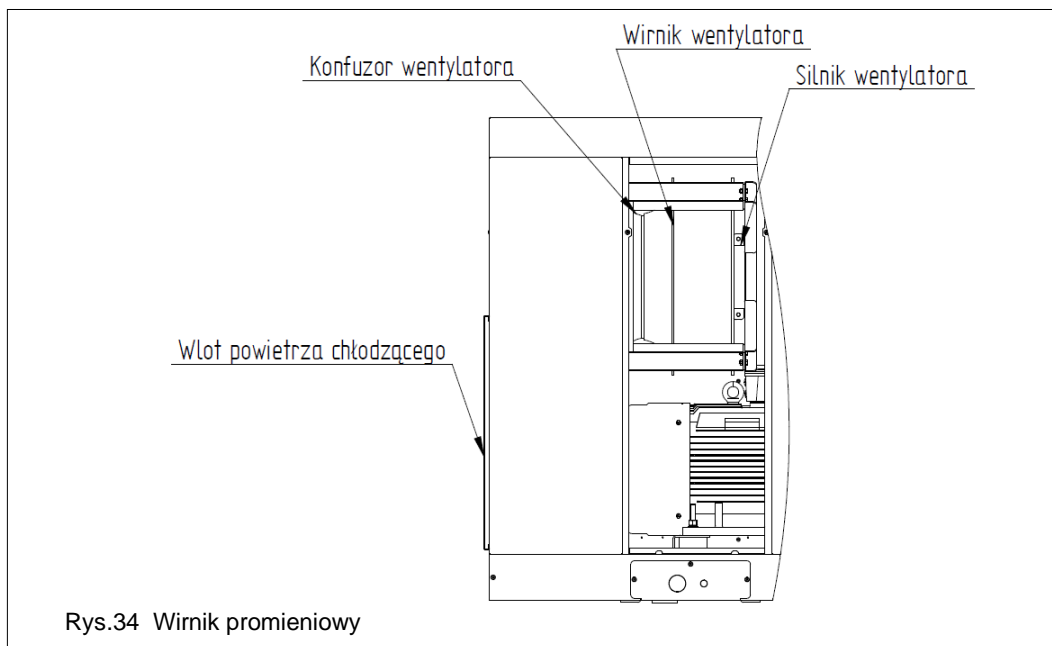
Czynności obsługowe:

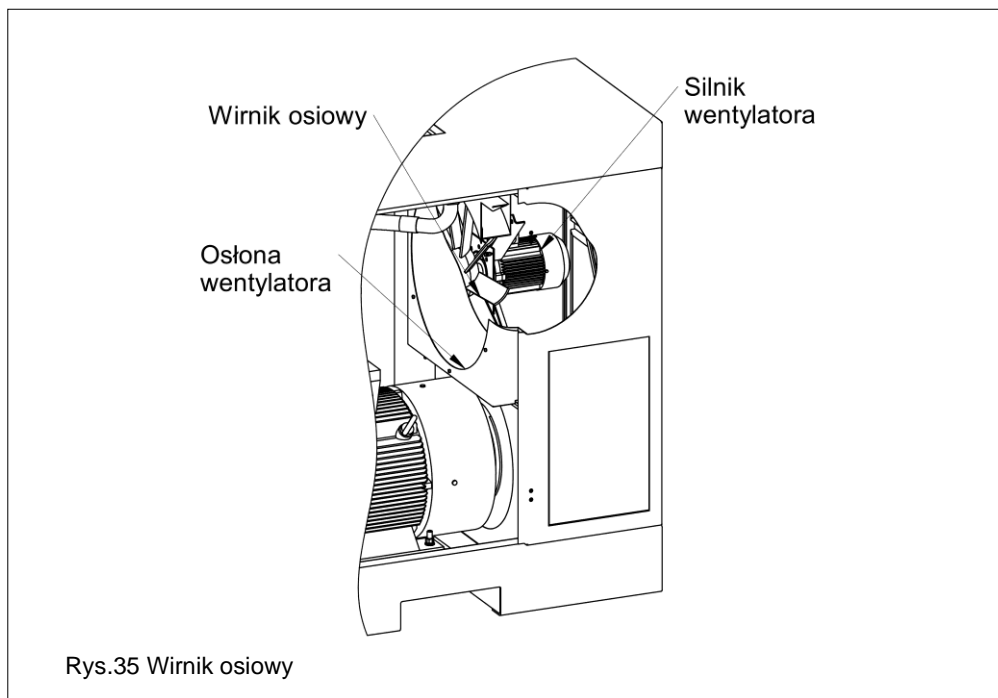
- Wyłączyć sprężarkę, zamknąć zawór na przewodzie tłocznym,
- Wyłączyć zasilanie elektryczne i zabezpieczyć przed ponownym załączeniem przez osoby postronne,
- Po odczekaniu minimum 5 minut otworzyć pokrywę sprężarki,
- Sprawdzić czy układ został opróżniony poprzez powolne odkręcanie korka wlewu oleju (używać odzieży ochronnej) (rys.17) Sprężone powietrze może być gorące,
- Otworzyć pokrywę zasłaniającą dostęp do wentylatora,
- Upewnić się, że wirnik wentylatora jest nieruchomy,
- Nie demontować wirnika w celu jego wyczyszczenia,
- Oczyszczyć wirnik wilgotnym czyszczywem używając delikatnego roztworu detergentu. Oczyszczyć obszar przepływowy wentylatora. Do czyszczenia nie stosować żadnych agresywnych środków czyszczących, powodujących rozpuszczanie lakieru. Do czyszczenia bezwzględnie nie należy stosować myjek ciśnieniowych lub silnego strumienia wody.
- Dokładnie sprawdzić wirnik, a zwłaszcza spoiny (dotyczy wirników promieniowych), czy nie występują tam pęknięcia.
- Zamknąć pokrywę zasłaniającą dostęp do wentylatora.
- Uruchomić sprężarkę.
- Zwrócić uwagę na poprawność pracy zespołu wentylatora.

W przypadku konieczności demontażu konieczne jest ponowne wyważenie całego zespołu wirującego zgodnie z DIN ISO 1940, część 1. Dotyczy wirników promieniowych. Stosowane wentylatory osiowe ze względu na niską masę części ruchomych nie wymagają ponownego wyważania.

Wymianę lub ponowne smarowanie łożysk w silniku należy przeprowadzać zgodnie z zaleceniem producenta. Dopuszczalne czasy pracy łożysk do wymiany lub ponownego smarowania przedstawiono w poniższej tabeli. W przypadku wystąpienia objawów wskazujących na uszkodzenie łożyska (pojawienie się nietypowego hałasu lub znaczny wzrost temperatury) należy niezwłocznie skontaktować się z serwisem.

Czas pracy do momentu wykonania czynności serwisowych			
Moc silnika	Rodzaj łożyska	Czas pracy	Czynność
0,75 kW	bezobsługowe	40000 h	wymiana
1,5 kW	bezobsługowe	40000 h	wymiana
4 kW	bezobsługowe	40000 h	wymiana
5,5 kW	bezobsługowe	40000 h	wymiana
7,5 kW	bezobsługowe	40000 h	wymiana
11 kW	bezobsługowe	40000 h	wymiana
15 kW	bezobsługowe	40000 h	wymiana





9. Nieprawidłowości w pracy, ich przyczyny i sposób usuwania

Objawy	Przyczyna	Sposób usunięcia
Nie można uruchomić sprężarki	Brak zasilania	Sprawdzić obecność napięcia na zaciskach przewodów zasilających.
	Zadziałanie zabezpieczenia głównego	Sprawdzić zabezpieczenie, w przypadku uszkodzenia wymienić na sprawne. W innym wypadku skontaktować się z serwisem firmy Airpol lub autoryzowanym serwisem wymienionym w książce gwarancyjnej.
	Nieprawidłowa kolejność faz (dotyczy sprężarek ze sterowaniem mikroprocesorowym)	Zamienić między sobą przyłączenia dwóch przewodów fazowych na listwie zaciskowej sprężarki lub w skrzynce rozdzielczej.
	Uszkodzony czujnik temperatury	W razie nieprawidłowości skontaktować się z serwisem firmy Airpol lub autoryzowanym serwisem wymienionym w książce gwarancyjnej.
	Czujnik temperatury (sterownik mikroprocesorowy) zadziałał z powodu zbyt wysokiej temperatury	Sprawdzić: <ul style="list-style-type: none"> - poziom oleju - w razie potrzeby uzupełnić, - chłodzenie: usunąć przyczyny niewystarczającego chłodzenia, - termostat: skontaktować się z serwisem firmy Airpol lub autoryzowanym serwisem wymienionym w książce gwarancyjnej.
Urządzenie pracuje i nie wytwarza powietrza sprężonego	Sprężarka niepołączona z instalacją sprężonego powietrza	Podłączyć sprężarkę do instalacji sprężonego powietrza.
	Zawór ssawny nie otwiera się lub otwiera się częściowo	Sprawdzić działanie zaworu elektromagnetycznego.

	Nieszczelności w układzie pneumatycznym sprężarki lub sieci sprężonego powietrza	Usunąć nieszczelności.
	Zbyt wysokie zapotrzebowanie instalacji na sprężone powietrze	Zmniejszyć ilość odbiorników sprężonego powietrza, sprawdzić szczelność instalacji spręż - usunąć nieszczelności.
Trudny rozruch sprężarki	Zbyt niskie napięcie zasilania	Sprawdzić napięcie zasilania, doprowadzić do prawidłowego.
	Zbyt niska temperatura otoczenia	Ogrzać pomieszczenie do temperatury, co najmniej +5°C.
	Zbyt gęsty olej	Niewłaściwy olej, wymienić na olej na zalecany przez producenta.
Nieprawidłowy kierunek wirowania	Nieprawidłowa kolejność faz	Zamienić między sobą przyłączenia dwóch przewodów fazowych na listwie zaciskowej sprężarki lub w skrzynce rozdzielczej.
Zbyt wysoka temperatura oleju, sprężarka wyłącza się	Temp. otoczenia >40°C	Zapewnić dostateczną wentylację pomieszczenia.
	Zanieczyszczona chłodnica	Oczyścić chłodnicę.
	Ciśnienie tłoczenia większe odadanego	Wyregulować łącznik ciśnieniowy lub wprowadzić prawidłowe nastawy w sterowniku.
	Zbyt niski poziom oleju	Uzupełnić olej do wymaganego poziomu.
	Nieprawidłowe działanie termostatu oleju	W razie nieprawidłowości skontaktować się z serwisem firmy Airpol lub autoryzowanym serwisem wymienionym w książce gwarancyjnej.
	Inne przyczyny	W razie nieprawidłowości skontaktować się z serwisem firmy Airpol lub autoryzowanym serwisem wymienionym w książce gwarancyjnej.
Zbyt niskie ciśnienie tłoczenia	Nieprawidłowo nastawiony łącznik ciśnieniowy lub zła nastawa w sterowniku mikroprocesorowym	Wyregulować łącznik ciśnieniowy lub wprowadzić prawidłowe nastawy w sterowniku
	Zbyt mała wydajność sprężarki w stosunku do zapotrzebowania powietrza	Zainstalować dodatkowe źródło sprężonego powietrza lub ograniczyć ilość odbiorników sprężonego powietrza w instalacji
	nieszczelna instalacja	Sprawdzić szczelność instalacji, usunąć nieszczelności
	Zanieczyszczony lub uszkodzony separator oleju	Wymienić na nowy (w okresie obowiązywania gwarancji uszkodzenia/konieczność wymiany należy zgłaszać serwisowi firmy Airpol lub autoryzowanym serwisem wymienionym w książce gwarancyjnej).
	Zanieczyszczony filtr powietrza	Oczyścić, a w razie konieczności wymienić wkład filtra powietrza
	Uszkodzony regulator ssania	W razie nieprawidłowości skontaktować się z serwisem firmy Airpol lub autoryzowanym serwisem wymienionym w książce gwarancyjnej.
Nadmierna ilość oleju w sprężonym powietrzu	Zanieczyszczony lub uszkodzony separator oleju	Wymienić na nowy (w okresie obowiązywania gwarancji uszkodzenia/konieczność wymiany należy zgłaszać serwisowi firmy Airpol lub autoryzowanym serwisem wymienionym w książce gwarancyjnej).

	Niewłaściwy olej	Wymienić olej na zalecany przez producenta urządzenia.
	Zbyt częste załączanie sprężarki	Zainstalować dodatkowy zbiornik sprężonego powietrza, zwiększyć różnicę pomiędzy ciśnieniem włączania i wyłączenia sprężarki.
	Za krótki czas rozładowania	wyregulować dysze w układzie ssania, w razie nieprawidłowości skontaktować się z serwisem firmy Airpol lub autoryzowanym serwisem wymienionym w książce gwarancyjnej.
	Brak lub niedostateczne odsysanie oleju z separatora	Zanieczyszczony przewód i elementy w układzie odsysania, w razie nieprawidłowości skontaktować się z serwisem firmy Airpol lub autoryzowanym serwisem wymienionym w książce gwarancyjnej.
	Zbyt wysoki poziom oleju	Sprawdzić, w razie potrzeby doprowadzić do właściwego poziomu
Zadziałanie zabezpieczenia silnika	Za wysoka temperatura otoczenia	Zapewnić lepszą wentylację pomieszczenia.
	Zanik jednej fazy w zasilaniu silnika	Sprawdzić przewody zasilające i stycznik oraz zabezpieczenie, sprawdzić sieć elektryczną zasilającą sprężarkę.
	Zbyt niskie napięcie zasilania	Zapewnić prawidłowe napięcie zasilania.
	Zanieczyszczony separator	Wymienić na nowy (w okresie obowiązywania gwarancji uszkodzenia/konieczność wymiany należy zgłaszać serwisowi firmy Airpol lub autoryzowanym serwisem wymienionym w książce gwarancyjnej).
	Zatarty stopień sprężający	Skontaktować się z serwisem firmy Airpol lub autoryzowanym serwisem wymienionym w książce gwarancyjnej.
Zadziałanie zaworu bezpieczeństwa	Uszkodzony zawór bezpieczeństwa	Wymienić na nowy (z odpowiednimi nastawami) lub skontaktować się z serwisem firmy Airpol lub autoryzowanym serwisem wymienionym w książce gwarancyjnej.
	Zanieczyszczony separator oleju	Wymienić na nowy (w razie nieprawidłowości skontaktować się z serwisem firmy Airpol lub autoryzowanym serwisem wymienionym w książce gwarancyjnej).
	Nieprawidłowo nastawiony łącznik ciśnieniowy lub zła nastawa w sterowniku mikroprocesorowym	Wyregulować łącznik ciśnieniowy lub wprowadzić prawidłowe nastawy w sterowniku.
	Uszkodzony regulator ssania	W razie nieprawidłowości skontaktować się z serwisem firmy Airpol lub autoryzowanym serwisem wymienionym w książce gwarancyjnej.
Nadmierne zużywanie się lub zerwanie pasków klinowych	Zbyt małe naprężenie pasków klinowych	Naprężyć paski klinowe (rozdz. 7.3.10)
	Koła pasowe nie znajdują się w jednej płaszczyźnie	Sprawdzić i ustawić prawidłowo koła pasowe.
	Zablokowany stopień śrubowy	W razie nieprawidłowości skontaktować się z serwisem firmy Airpol lub autoryzowanym serwisem wymienionym w książce gwarancyjnej.

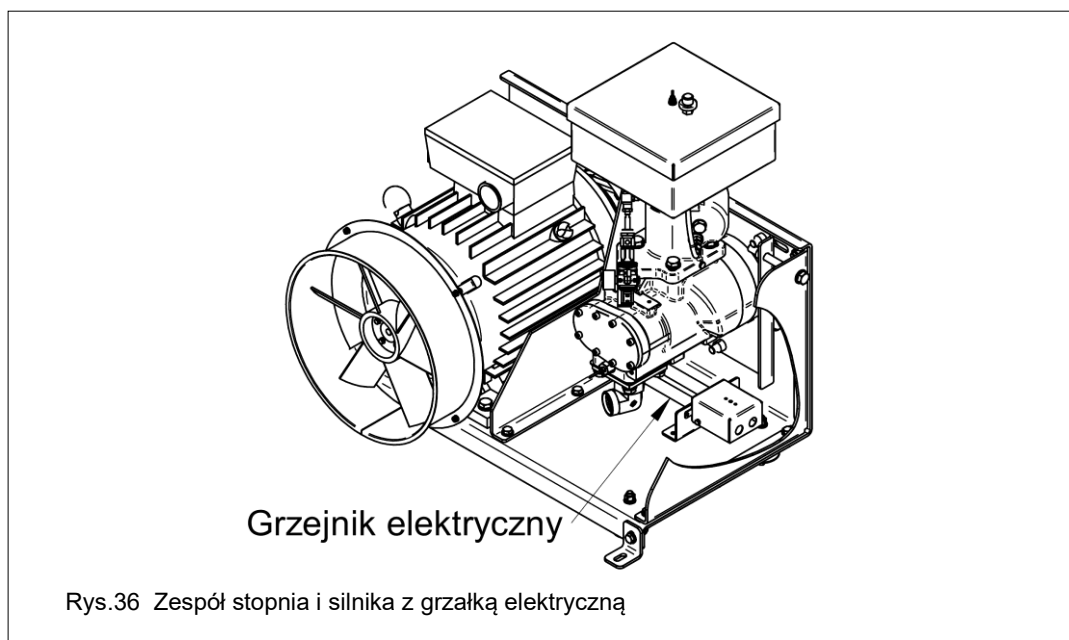
	Zbyt duże drgania paska/ pasków klinowych	Sprawdzić naprężenie pasków, w przypadku dużej różnicy naprężenia poszczególnych pasków wymienić cały komplet pasków na nowy.
Nadmierne zużywanie się wkładki sprzęgła	Niewspółosiowość wału silnika i stopnia sprężarki	W razie nieprawidłowości skontaktować się z serwisem firmy Airpol lub autoryzowanym serwisem wymienionym w książce gwarancyjnej.
	Uszkodzony stopień śrubowy	
Olej w regulatorze ssania przy zatrzymywaniu sprzęgła	Uszkodzony regulator ssania	W razie nieprawidłowości skontaktować się z serwisem firmy Airpol lub autoryzowanym serwisem wymienionym w książce gwarancyjnej.
	Zbyt wysoki poziom oleju	Sprawdzić, w razie potrzeby doprowadzić do właściwego poziomu.
Niesprawność przetwornicy częstotliwości	Przyczyny i sposób ich usuwania jest podany w załączonej instrukcji obsługi przetwornicy częstotliwości, w razie nieprawidłowości skontaktować się z serwisem firmy Airpol lub autoryzowanym serwisem wymienionym w książce gwarancyjnej.	

10. Załączniki

10.1. Sprężarka z układem ogrzewania - Wytyczne dotyczące eksploatacji

Niniejszy załącznik jest rozszerzeniem Dokumentacji Techniczno-Ruchowej sprężarki śrubowej serii Airpol, a wymagania w nim określone są jedynie dopełnieniem wymagań wykazanych w Dokumentacji Techniczno-Ruchowej.

1. Sprężarka śrubowa serii Airpol została wyposażona w elektryczny rurkowy grzejnik z radiatorem o mocy 0,5 kW.
2. Sprężarka została przystosowana do pracy w temperaturze otoczenia z zakresu od -20°C do +40°C.
3. Napięcie do zasilania grzejnika jest doprowadzone bezpośrednio z instalacji elektrycznej sprężarki. Nie ma konieczności doprowadzania odrębnego zasilania dla grzejnika.
4. Sprężarka jest wyposażona w dwa termostaty. Pierwszy, zamontowany bezpośrednio na grzejniku, służy do regulowania temperatury grzałki. Zabroniona jest jakakolwiek ingerencja w nastawę tego termostatu. Drugi, zamontowany w obudowie sprężarki, służy do utrzymywania odpowiedniej temperatury podzespołów. Termostat został fabrycznie ustawiony by zapewnić gotowość sprężarki do pracy przy ujemnej temperaturze otoczenia. Jeśli zajdzie konieczność można zmienić nastawę termostatu na wyższą. Należy jednak bezwzględnie pamiętać, aby po ustąpieniu niekorzystnych warunków temperaturowych, ustawić pokrętkę termostatu w pozycji fabrycznej.
5. Aby układ ogrzewania działał prawidłowo, należy zapewnić zasilanie przez cały czas. W przypadku wyłączenia sprężarki z eksploatacji (odłączenie zasilania), przed uruchomieniem, należy podłączyć zasilanie na co najmniej dwie godziny przed jej planowanym uruchomieniem.
6. Okresowo co 3 miesiące należy sprawdzać stan grzejnika. Ewentualne osady oczyścić sprężonym powietrzem lub delikatną szczotką. Sprawdzić stan połączeń przewodów zasilających. Wyżej wspomniane czynności należy wykonywać przy wyłączonym i schłodzonym grzejniku.
7. Pod żadnym pozorem nie należy dotykać włączonego grzejnika ponieważ grozi to poparzeniami.



10.2. Sprężarka z dodatkowym chłodzeniem wodą

10.2.1. Przyłączenie wody

Po ustawieniu sprężarki w miejscu pracy należy do odpowiednio oznaczonych króćców na ścianie bądź w ramie sprężarki przyłączyć przewody z wodą chłodzącą. W celu regulacji przepływu należy na króćcu odpływowym zamontować zawór kulowy.

Wymagana temperatura wody na wlocie $20\pm 5^{\circ}\text{C}$. Króćce wlotowy i wylotowy są oznaczone strzałkami.

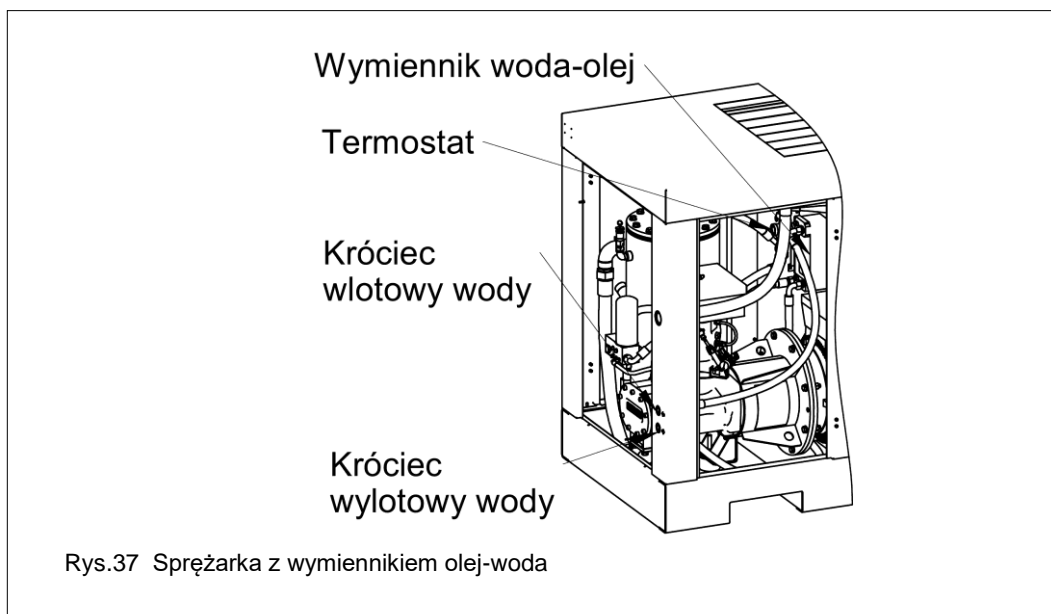
10.2.2. Opis budowy i działania sprężarek śrubowych z dodatkowym chłodzeniem wodą (uzupełnienie opisu zawartego w rozdz. 5)

Sprężarkę wyposażono w dodatkowy wymiennik ciepła. W wymienniku, ciepło oleju jest odbierane przez wodę doprowadzoną z zewnątrz. Poza wymiennikiem zamontowano dodatkowy termostat oleju. W sprężarce z dodatkowym chłodzeniem wodnym do chłodzenia oleju w pierwszej kolejności służy wymiennik ciepła, a w przypadku niewystarczającego chłodzenia lub braku wody, standardowa chłodnica oleju chłodzona powietrzem. Sprężarkę zaprojektowano w taki sposób, aby mogła bezpiecznie i prawidłowo pracować z odciętym dopływem wody chłodzącej.

Poza podłączeniem wody do króćca wlotowego i wylotowego sprężarka wymaga kontroli oraz systematycznego czyszczenia filtra siatkowego na wlocie wody chłodzącej.

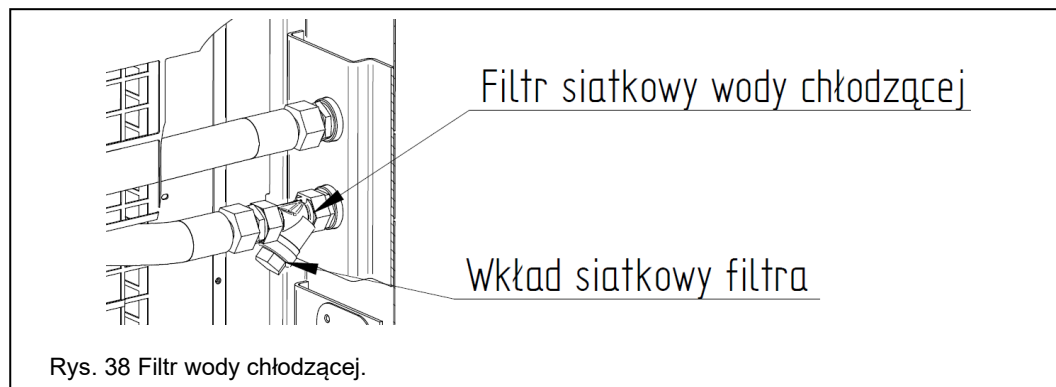
Przy instalacji i pierwszym rozruchu należy zaworem na króćcu odpływowym wody ustawić tak jej przepływ aby temperatura oleju utrzymywała się w zakresie $80-95^{\circ}\text{C}$.

Szczegółowe dane dotyczące wielkości zapotrzebowania na wodę chłodzącą zawiera cz II Instrukcji obsługi pkt. *Dane techniczne*.



Wymiennik woda-olej – czynności serwisowe

Bezpieczeństwo pracy sprężarki śrubowej wymaga regularnego czyszczenia filtra wody chłodzącej umieszczonego na wlocie wody. Zanieczyszczony wkład filtra może ograniczać a nawet całkowicie zablokować przepływ wody chłodzącej. Stan taki będzie powodował wzrost temperatury wylotowej powietrza a nawet całkowite wyłączenie sprężarki.



Czynności obsługowe:

- Wyłączyć sprężarkę, zamknąć zawór na przewodzie tłocznym.
- Wyłączyć zasilanie elektryczne i zabezpieczyć przed ponownym załączeniem przez osoby postronne.
- Po odczekaniu minimum 5 minut otworzyć obudowę sprężarki.
- Sprawdzić czy układ został opróżniony poprzez powolne odkręcanie korka wlewu oleju (używać odzieży ochronnej) (rys.17). Sprężone powietrze może być gorące.
- Zdemontować nakrętkę przytrzymującą wkład filtra.
- Oczyszczyć i usunąć zanieczyszczenia z wkładu.
- Zmontować ponownie wszystkie zdemontowane elementy.
- Wykonać próbę ruchową przez ok. 3 do 5 min.

11. Spusty kondensatu w sprężarkach na zbiorniku (opcja)

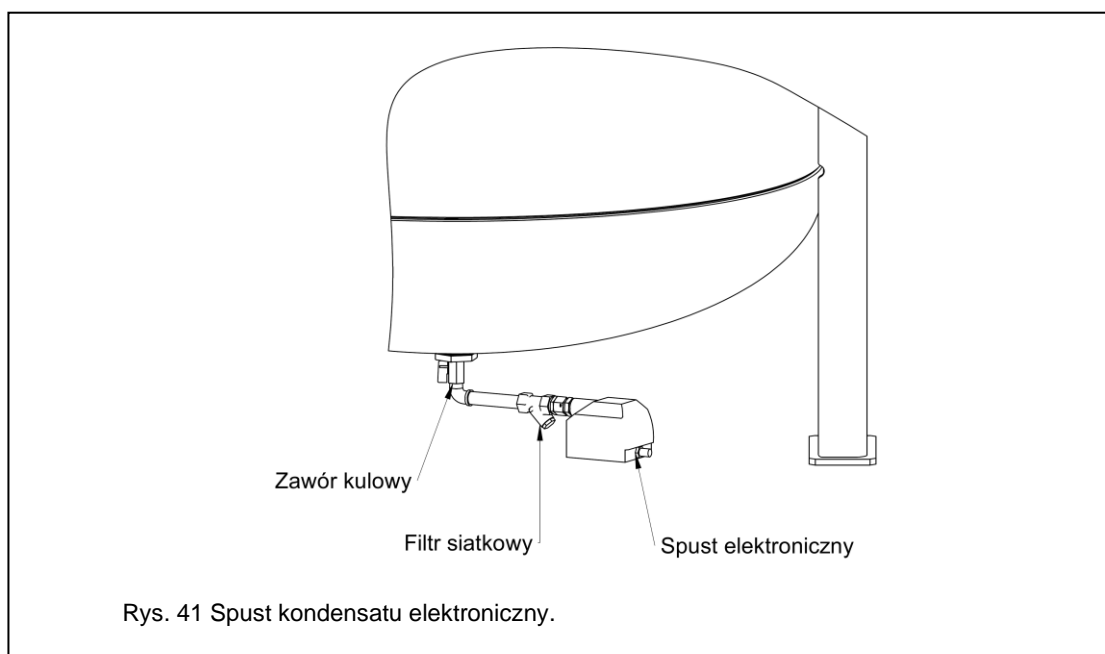
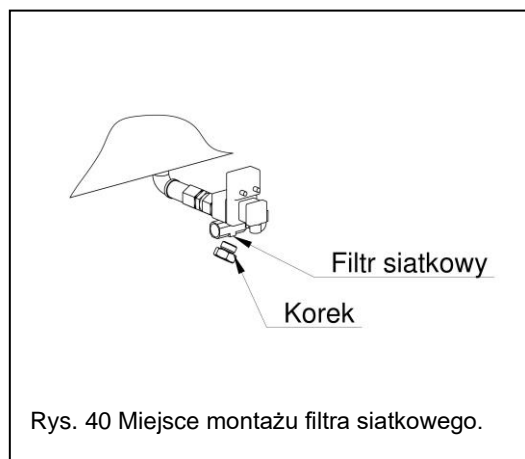
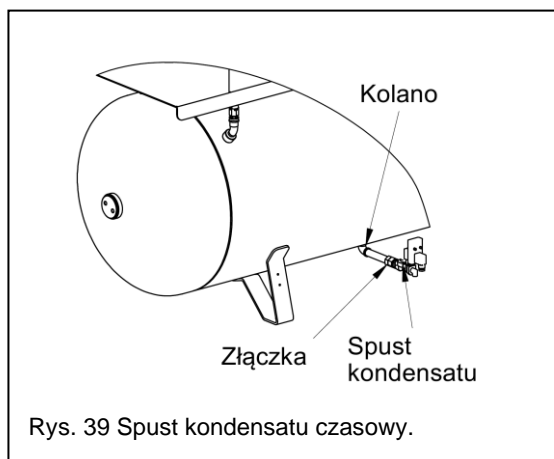
Istnieje możliwość zastosowania automatycznego drenu kondensatu w sprężarkach wykonanych na zbiorniku. Montowane są dreny czasowe z możliwością nastawienia częstotliwości i czasu spustu kondensatu oraz spusty elektroniczne.

Co 1000 rh lub raz w roku należy oczyścić filtr siatkowy umieszczony w drenie.

Rys.39 przedstawia umiejscowienie filtra w drenie.

Aby oczyścić filtr drenu należy:

- zakręcić zawór kulowy znajdujący się przed drenem,
- nacisnąć przycisk TEST aby spuścić powietrze z drenu,
- wykręcić korek filtra,
- wyjąć filtr siatkowy a następnie przedmuchać silnym strumieniem sprężonego powietrza,
- zamontować filtr,
- odkręcić zawór kulowy.



CZĘŚĆ II

Dane techniczne
Budowa sprężarki śrubowej
Materiały eksploatacyjne
Schemat elektryczny

Instrukcja obsługi sterownika



Przedsiębiorstwo Produkcji Sprężarek Airpol Sp. z o.o.

ul. Nieszawska 15c, 61-021 Poznań, Polska

Dział Sprzedaży +48 61 650 45 67, airpol@airpol.com.pl

Dział Serwisu + 48 694 477 251, +48 61 650 45 75, serwis@airpol.com.pl

www.airpol.com.pl

Instrukcja obsługi
Operating and Maintenance Manual
Техническая документация
Betriebs- und Wartungsanleitung

Sprężarki śrubowe
Screw compressors
Винтовые компрессоры
Schraubenkompressoren

Typ	Indeks
Airpol K 11	WSP0480, WSP0479, WSP0527, WSP0585 WSP0538, WSP0701, WSP0723
Airpol KPR 11	WSS0512, WSS0629, WSP0779
Airpol KT 11	WSP0477, WSP0483, WSP0509, WSP0558 WSP0703, WSP0630, WSP0742, WSP0750, WSP0710
Airpol KTPR 11	WSS0242, WSS0632, WSS0817 WSS0702, WSS0791, WSS1064
Airpol 11	WSS0004, WSS0445, WSS0446, WSP0052
Airpol PR 11	WSP0467, WSP0659, WSS0645, WSP0780
Airpol T 11	WSS0138, WSS0139
Airpol PRT 11	WSP0607, WSP0769, WSS1106

ZAWARTOŚĆ / CONTENT / СОДЕРЖАНИЕ / INHALT

1. Dane techniczne / Technical data / Технические данные / Technische Daten
2. Podzespoły sprężarki / Compressor components / Компоненты компрессора / Kompressorkomponenten
3. Rysunki sprężarek / Compressors drawings / Чертёжи компрессоров / Kompressorenszeichnungen
4. Wykaz materiałów eksploatacyjnych/ List of wear parts / Список эксплуатационных материалов / Aufstellung von Betriebsmitteln
5. Schemat elektryczny / Electrical diagram / Электрическая схема / Schaltplan
6. Instrukcja sterownika/ Controller / Управление / Übersicht der Bedienpulte

1. Dane techniczne/ Technical data/ Технические данные/ Technische Daten

Typ sprężarki / Compressor type / Типкомпрессора / Kompressorentyp		Airpol K 11			
Nadciśnienie tłoczenia / Overpressure/ Сверхдавление нагнетания / Betriebsüberdruck	MPa МПа	0,8	1,0	1,3	1,5
Wydajność*/ Capacity* / Производительность* / Liefermenge*	m ³ /h м ³ /ч	108	90	70	55
	m ³ /min м ³ /МИН	1,80	1,5	1,16	0,91
Masa / Weight / Вес / Gewicht	kg кг	395	395	445	445
Wymiary gabarytowe(dł.x szer.x wys.) / Dimensions (LxWxH) Габаритные размеры (дл.х шир. х выс.) / Abmessungen (LxBxH)	mm мм	1912x660x1560		1942x660x1570	
Pojemność zbiornika / Tank capacity / Вместимость бака/ Behälterinhalt	L л	500			
Przyłącze sprężonego powietrza / Compressed air connection /Подключение сжатого воздуха / Druckluftanschluss		G ³ / ₄			
Temperatura otoczenia / Ambient temperature / Температура окружающей среды / Umgebungstemperatur	°C	od +5 do +40 / from +5 to +40 от +5 до +40 / von +5 bis +40			
Temp. sprężonego powietrza / Compressed air temperature/ Температура сжатого воздуха / Drucklufttemperatur	°C	około 10 stopni powyżej temp.otoczenia around 10 above ambient temperature на порядок10 градусов выше температуры окружающей среды ca. 10 Grad über Umgebungstemperatur			
Poziom dźwięku L** / Noise level L** / Уровень звука L** / SchallpegelL**	dB(A) дБ (A)	72			
Maksymalna temperatura oleju / Max oil temperature / Макс. температура масла / Maximale Öltemperatur	°C	110			
Znamionowa moc silnika / Nominal motor power /Номинальная мощность двигателя / Nominale Motorleistung	kW кВт	11			
Stopień ochrony silnika / Motor IP Code / Степень защиты электродвигателя / Motorschutzart		IP 55			
Parametry zasilania / Supply voltage/ Напряжение питания / Versorgungsspannung	V В	400V/50Hz/3Ph			
Zapotrzebowanie powietrza chłodzącego Cooling air requirement / Потребность в охлаждающем воздухе / Kühlluftbedarf	m ³ /h м ³ /ч	1800			
Zalecany przekrój przewodu zasilającego / Recommended lead cross sectional area / Рекомендуемые сечение провода питания / Empfohlen querschnitt der Versorgungsleitung	mm ² мм ²	4 x 4			
Zabezpieczenie / Protection / Предохранение /Absicherung	A	32			

Typ sprężarki / Compressor type / Типкомпрессора / Kompressorentyp		Airpol KPR 11						
Nadciśnienie tłoczenia / Overpressure / Сверхдавление нагнетания / Betriebsüberdruck	MPa МПа	Max 1,0 (ULTRA SPEED)					1,3	1,5
		0,65	0,75	0,8	0,9	1,0		
Wydajność max*/ Capacity max* / Производительность макс.*/ Liefermenge max*	m ³ /h м ³ /ч	117	114	108	98	90	70	55
Wydajność min*/ Capacity min* / Производительность мин*/ Liefermenge min*		17	17	17	17	17	17	14
Masa / Weight / Вес / Gewicht	kg кг	415					465	465
Wymiary gabarytowe (dł.xszer.x wys.) / Dimensions (LxWxH) Габаритные размеры (дл.х шир. х выс.) / Abmessungen (LxBxH)	mm мм	1912x660x1560					1942x660x1570	
Pojemność zbiornika / Tank capacity / Вместимость бака / Behälterinhalt	L л	500						
Przyłącze sprężonego powietrza / Compressed air connection /Подключение сжатого воздуха / Druckluftanschluss		G ³ / ₄						
Temperatura otoczenia / Ambient temperature / Температура окружающей среды / Umgebungstemperatur	°C	od +5 do +40 / from +5 to +40 от +5 до +40 / von +5 bis +40						
Temp. sprężonego powietrza / Compressed air temperature / Температура сжатого воздуха / Drucklufttemperatur	°C	około 10 stopni powyżej temp.otoczenia around 10 above ambient temperature на порядок 10 градусов выше температуры окружающей среды ca. 10 Grad über Umgebungstemperatur						
Poziom dźwięku L** / Noise level L** / Уровень звука L** / SchallpegelL**	dB(A) дБ (A)	72						
Maksymalna temperatura oleju / Max oil temperature / Макс. температура масла / Maximale Öltemperatur	°C	110						
Znamionowa moc silnika / Nominal motor power / Номинальная мощность двигателя / Nominale Motorleistung	kW кВт	11						
Stopień ochrony silnika / Motor IP Code / Степень защиты электродвигателя / Motorschutzart		IP55						
Sposób przenoszenia napędu / Power transmission system / Приводная система / Übertragungsmethode		przekładnia pasowa/ belt drive / ременной привод/ Riemengetrieb						
Parametry zasilania / Supply voltage / Напряжение питания / Versorgungsspannung	V В	400V/50Hz/3Ph						
Zapotrzebowanie powietrza chłodzącego Cooling air requirement / Потребность в охлаждающем воздухе / Kühlluftbedarf	m ³ /h м ³ /ч	1800						
Zalecany przekrój przewodu zasilającego / Recommended lead cross sectional area / Рекомендуемые сечение провода питания / Empfohlen querschnitt der Versorgungsleitung	mm ² мм ²	4 x 4						
Zabezpieczenie / Protection / Предохранение /Absicherung	A	32						

Typ sprężarki / Compressor type / Тип компрессора / Kompressoerentyp		Airpol KT 11			
Nadciśnienie tłoczenia / Overpressure / Сверхдавление нагнетания / Betriebsüberdruck	MPa МПа	0,8	1,0	1,3	1,5
Wydajność */ Capacity* / Производительность* / Liefermenge*	m ³ /h м ³ /ч	108	90	70	55
	m ³ /min м ³ /мин	1,80	1,5	1,16	0,91
Masa / Weight / Вес / Gewicht	kg кг	425	425	475	475
Wymiary gabarytowe (dł.x szer.x wys.) / Dimensions (LxWxH) Габаритные размеры (дл.х шир. х выс.) / Abmessungen (LxBxH)	mm мм	1912x660x1560		1942x660x1570	
Pojemność zbiornika / Tank capacity / Вместимость бака / Behälterinhalt	L л	500			
Przyłącze sprężonego powietrza / Compressed air connection /Подключение сжатого воздуха / Druckluftanschluss		G ³ / ₄			
Temperatura otoczenia / Ambient temperature / Температура окружающей среды / Umgebungstemperatur	°C	od +5 do +40 / from +5 to +40 от +5 до +40 / von +5 bis +40			
Temp. sprężonego powietrza / Compressed air temperature / Температура сжатого воздуха / Drucklufttemperatur	°C	około 10 stopni powyżej temp.otoczenia around 10 above ambient temperature на порядок 10 градусов выше температуры окружающей среды ca. 10 Grad über Umgebungstemperatur			
Poziom dźwięku L** / Noise level L** / Уровень звука L** / SchallpegelL**	dB(A) дБ (A)	72			
Maksymalna temperatura oleju / Max oil temperature / Макс. температура масла / Maximale Öltemperatur	°C	110			
Znamionowa moc silnika / Nominal motor power / Номинальная мощность двигателя / Nominale Motorleistung	kW кВт	11			
Stopień ochrony silnika / Motor IP Code / Степень защиты электродвигателя / Motorschutzart		IP55			
Parametry zasilania / Supply voltage / Напряжение питания / Versorgungsspannung	V В	400V/50Hz/3Ph			
Zapotrzebowanie powietrza chłodzącego Cooling air requirement / Потребность в охлаждающем воздухе / Kühlluftbedarf	m ³ /h м ³ /ч	1800			
Zalecany przekrój przewodu zasilającego / Recommended lead cross sectional area / Рекомендуемое сечение провода питания / Empfohlen querschnitt der Versorgungsleitung	mm ² мм ²	5 x 4			
Zabezpieczenie / Protection / Предохранение /Absicherung	A	32			
Ciśnieniowy punkt rosy osuszacza chłodniczego / Dryer pressure dew point / Точка росы холодильного осушителя / Trocknersdrucktaupunkt	°C	+3			

Typ sprężarki / Compressor type / Типкомпрессора / Kompressorentyp		Airpol KTPR 11						
Nadciśnienie tłoczenia / Overpressure / Сверхдавление нагнетания / Betriebsüberdruck	MPa МПа	Max 1,0 (ULTRASPEED)					1,3	1,5
		0,65	0,75	0,8	0,9	1,0		
Wydajność max*/ Capacity max* / Производительность макс. */ Liefermenge max*	m ³ /h м ³ /ч	117	114	108	98	90	70	55
Wydajność min*/ Capacity min* / Производительность мин*/ Liefermenge min*		17	17	17	17	17	17	14
Masa / Weight / Вес / Gewicht	kg кг	445					495	495
Wymiary gabarytowe (dł.xszer.x wys.) / Dimensions (LxWxH) / Габаритные размеры (дл.х шир. х выс.) / Abmessungen (LxBxH)	mm мм	1912x660x1560					1942x660x1570	
Pojemność zbiornika / Tank capacity / Вместимость бака / Behälterinhalt	L л	500						
Przyłącze sprężonego powietrza / Compressed air connection / Подключение сжатого воздуха / Druckluftanschluss		G ³ / ₄						
Temperatura otoczenia / Ambient temperature / Температура окружающей среды / Umgebungstemperatur	°C	od +5 do +40 / from +5 to +40 от +5 до +40 / von +5 bis +40						
Temp. sprężonego powietrza / Compressed air temperature / Температура сжатого воздуха / Drucklufttemperatur	°C	około 10 stopni powyżej temp.otoczenia around 10 above ambient temperature на порядок10 градусов выше температуры окружающей среды ca. 10 Grad über Umgebungstemperatur						
Poziom dźwięku L** / Noise level L** / Уровень звука L** / SchallpegelL**	dB(A) дБ (A)	72						
Maksymalna temperatura oleju / Max oil temperature / Макс. температура масла / Maximale Öltemperatur	°C	110						
Znamionowa moc silnika / Nominal motor power / Номинальная мощность двигателя / Nominale Motorleistung	kW кВт	11						
Stopień ochrony silnika / Motor IP Code / Степень защиты электродвигателя / Motorschutzart		IP55						
Sposób przenoszenia napędu / Power transmission system / Приводная система / Übertragungsmethode		przekładnia pasowa/ belt drive / ременной привод/ Riemenantrieb						
Parametry zasilania / Supply voltage / Напряжение питания / Versorgungsspannung	V В	400V/50Hz/3Ph						
Zapotrzebowanie powietrza chłodzącego Cooling air requirement / Потребность в охлаждающем воздухе / Kühlluftbedarf	m ³ /h м ³ /ч	1800						
Zalecany przekrój przewodu zasilającego / Recommended lead cross sectional area / Рекомендуемые сечение провода питания / Empfohlen querschnitt der Versorgungsleitung	mm ² мм ²	5 x 4						
Zabezpieczenie / Protection / Предохранение / Absicherung	A	32						
Ciśnieniowy punkt rosy osuszacza chłodniczego / Dryer pressure dew point / Точка росы холодильного осушителя / Trocknersdrucktaupunkt	°C	+3						

Typ sprężarki / Compressor type / Тип компрессора / Kompressoertyp		Airpol 11			
Nadciśnienie tłoczenia / Overpressure / Сверхдавление нагнетания / Betriebsüberdruck	MPa МПа	0,8	1,0	1,3	1,5
Wydajność */ Capacity* / Производительность* / Liefermenge*	m ³ /h м ³ /ч	108	90	70	55
	m ³ /min м ³ /мин	1,80	1,5	1,16	0,91
Masa / Weight / Вес / Gewicht	kg кг	320			
Wymiary gabarytowe (dł.x szer.x wys.) / Dimensions (LxWxH) Габаритные размеры (дл.х шир. х выс.) / Abmessungen (LxBxH)	mm мм	890x660x1280			
Przyłącze sprężonego powietrza / Compressed air connection /Подключение сжатого воздуха / Druckluftanschluss		G 1/2			
Temperatura otoczenia / Ambient temperature / Температура окружающей среды / Umgebungstemperatur	°C	od +5 do +40 / from +5 to +40 от +5 до +40 / von +5 bis +40			
Temp. sprężonego powietrza / Compressed air temperature / Температура сжатого воздуха / Drucklufttemperatur	°C	około 10 stopni powyżej temp.otoczenia around 10 above ambient temperature на порядок 10 градусов выше температуры окружающей среды ca. 10 Grad über Umgebungstemperatur			
Poziom dźwięku L** / Noise level L** / Уровень звука L** / SchallpegelL**	dB(A) дБ (A)	70			
Maksymalna temperatura oleju / Max oil temperature / Макс. температура масла / Maximale Öltemperatur	°C	110			
Znamionowa moc silnika / Nominal motor power / Номинальная мощность двигателя / Nominale Motorleistung	kW кВт	11			
Stopień ochrony silnika / Motor IP Code / Степень защиты электродвигателя / Motorschutzart		IP55			
Parametry zasilania / Supply voltage / Напряжение питания / Versorgungsspannung	V В	400V/50Hz/3Ph			
Zapotrzebowanie powietrza chłodzącego Cooling air requirement / Потребность в охлаждающем воздухе / Kühlluftbedarf	m ³ /h м ³ /ч	1800			
Zalecany przekrój przewodu zasilającego / Recommended lead cross sectional area / Рекомендуемое сечение провода питания / Empfohlen querschnitt der Versorgungsleitung	mm ² мм ²	4 x 4			
Zabezpieczenie / Protection / Предохранение / Absicherung	A	32			

Typ sprężarki / Compressor type / Типкомпрессора / Kompressoentyp		Airpol PR 11						
Nadciśnienie tłoczenia / Overpressure / Сверхдавление нагнетания / Betriebsüberdruck	MPa МПа	Max 1,0 (ULTRASPEED)					1,3	1,5
		0,65	0,75	0,8	0,9	1,0		
Wydajność max*/ Capacity max* / Производительность макс.*/ Liefmenge max*	m ³ /h М ³ /ч	117	114	108	98	90	70	55
Wydajność min*/ Capacity min* / Производительность мин*/ Liefmenge min*		17	17	17	17	17	17	14
Masa / Weight / Вес / Gewicht	kg кг	340						
Wymiary gabarytowe (dł.xszer.x wys.) / Dimensions (LxWxH) Габаритные размеры (дл.х шир. х выс.) / Abmessungen (LxBxH)	mm мм	890x660x1280						
Przyłącze sprężonego powietrza / Compressed air connection /Подключение сжатого воздуха / Druckluftanschluss		G ¹ / ₂						
Temperatura otoczenia / Ambient temperature / Температура окружающей среды / Umgebungstemperatur	°C	od +5 do +40 / from +5 to +40 от +5 до +40 / von +5 bis +40						
Temp. sprężonego powietrza / Compressed air temperature / Температура сжатого воздуха / Drucklufttemperatur	°C	około 10 stopni powyżej temp.otoczenia around 10 above ambient temperature на порядок10 градусов выше температуры окружающей среды ca. 10 Grad über Umgebungstemperatur						
Poziom dźwięku L** / Noise level L** / Уровень звука L** / SchallpegelL**	dB(A) дБ (A)	70						
Maksymalna temperatura oleju / Max oil temperature / Макс. температура масла / Maximale Öltemperatur	°C	110						
Znamionowa moc silnika / Nominal motor power / Номинальная мощность двигателя / Nominale Motorleistung	kW кВт	11						
Stopień ochrony silnika / Motor IP Code / Степень защиты электродвигателя / Motorschutzart		IP55						
Sposób przenoszenia napędu / Power transmission system / Приводная система / Übertragungsmethode		przekładnia pasowa/ belt drive / ременной привод/ Riemengetrieb						
Parametry zasilania / Supply voltage / Напряжение питания / Versorgungsspannung	V В	400V/50Hz/3Ph						
Zapotrzebowanie powietrza chłodzącego Cooling air requirement / Потребность в охлаждающем воздухе / Kühlluftbedarf	m ³ /h М ³ /ч	1800						
Zalecany przekrój przewodu zasilającego / Recommended lead cross sectional area / Рекомендуемые сечение провода питания / Empfohlen querschnitt der Versorgungsleitung	mm ² мм ²	4 x 4						
Zabezpieczenie / Protection / Предохранение /Absicherung	A	32						

Typ sprężarki / Compressor type / Типкомпрессора / Kompressoventyp		Airpol T 11			
Nadciśnienie tłoczenia / Overpressure / Сверхдавление нагнетания / Betriebsüberdruck	MPa МПа	0,8	1,0	1,3	1,5
Wydajność */ Capacity* / Производительность* / Liefermenge*	m ³ /h м ³ /ч	108	90	70	55
	m ³ /min м ³ /МИН	1,80	1,5	1,16	0,91
Masa / Weight / Вес / Gewicht	kg кг	310			
Wymiary gabarytowe (dł.x szer.x wys.) / Dimensions (LxWxH) Габаритные размеры (дл.х шир. х выс.) / Abmessungen (LxBxH)	mm мм	890x660x1280			
Przyłącze sprężonego powietrza / Compressed air connection /Подключение сжатого воздуха / Druckluftanschluss		G ¹ / ₂			
Temperatura otoczenia / Ambient temperature / Температура окружающей среды / Umgebungstemperatur	°C	od +5 do +40 / from +5 to +40 от +5 до +40 / von +5 bis +40			
Temp. sprężonego powietrza / Compressed air temperature / Температура сжатого воздуха / Drucklufttemperatur	°C	około 10 stopni powyżej temp.otoczenia around 10 above ambient temperature на порядок10 градусов выше температуры окружающей среды ca. 10 Grad über Umgebungstemperatur			
Poziom dźwięku L** / Noise level L** / Уровень звука L** / SchallpegelL**	dB(A) дБ (A)	70			
Maksymalna temperatura oleju / Max oil temperature / Макс. температура масла / Maximale Öltemperatur	°C	110			
Znamionowa moc silnika / Nominal motor power / Номинальнаямощность двигателя / Nominale Motorleistung	kW кВт	11			
Stopień ochrony silnika / Motor IP Code / Степень защиты электродвигателя / Motorschutzart		IP55			
Parametry zasilania / Supply voltage / Напряжение питания / Versorgungsspannung	V В	400V/50Hz/3Ph			
Zapotrzebowanie powietrza chłodzącego / Cooling air requirement / Потребность в охлаждающем воздухе / Kühlluftbedarf	m ³ /h м ³ /ч	1800			
Zalecany przekrój przewodu zasilającego / Recommended lead cross sectional area / Рекомендуемые сечение провода питания / Empfohlen querschnitt der Versorgungsleitung	mm ² мм ²	5 x 4			
Zabezpieczenie / Protection / Предохранение /Absicherung	A	32			
Ciśnieniowy punkt rosy osuszacza chłodniczego / Dryer pressure dew point / Точка росы холодильного осушителя / Trocknersdrucktaupunkt	°C	+3			

Typ sprężarki / Compressor type / Типкомпрессора / Kompressoertyp		Airpol PRT 11						
Nadciśnienie tłoczenia / Overpressure / Сверхдавление нагнетания / Betriebsüberdruck	MPa МПа	Max 1,0 (ULTRA SPEED)					1,3	1,5
		0,65	0,75	0,8	0,9	1,0		
Wydajność max*/ Capacity max* / Производительность макс.*/ Liefermenge max*	m ³ /h м ³ /ч	117	114	108	98	90	70	55
Wydajność min*/ Capacity min* / Производительность мин*/ Liefermenge min*		17	17	17	17	17	17	14
Masa / Weight / Вес / Gewicht	kg кг	330						
Wymiary gabarytowe (dł.xszer.x wys.) / Dimensions (LxWxH) Габаритные размеры (дл.х шир. х выс.) / Abmessungen (LxBxH)	mm мм	890x660x1280						
Przyłącze sprężonego powietrza / Compressed air connection /Подключение сжатого воздуха / Druckluftanschluss		G ¹ / ₂						
Temperatura otoczenia / Ambient temperature / Температура окружающей среды / Umgebungstemperatur	°C	od +5 do +40 / from +5 to +40 от +5 до +40 / von +5 bis +40						
Temp. sprężonego powietrza / Compressed air temperature / Температура сжатого воздуха / Drucklufttemperatur	°C	około 10 stopni powyżej temp.otoczenia around 10 above ambient temperature на порядок10 градусов выше температуры окружающей среды ca. 10 Grad über Umgebungstemperatur						
Poziom dźwięku L** / Noise level L** / Уровень звука L** / SchallpegelL**	dB(A) дБ (A)	70						
Maksymalna temperatura oleju / Max oil temperature / Макс. температура масла / Maximale Öltemperatur	°C	110						
Znamionowa moc silnika / Nominal motor power / Номинальная мощность двигателя / Nominale Motorleistung	kW кВт	11						
Stopień ochrony silnika / Motor IP Code / Степень защиты электродвигателя / Motorschutzart		IP55						
Sposób przenoszenia napędu / Power transmission system / Приводная система / Übertragungsmethode		przekładnia pasowa/ belt drive / ременной привод/ Riemengetrieb						
Parametry zasilania / Supply voltage / Напряжение питания / Versorgungsspannung	V В	400V/50Hz/3Ph						
Zapotrzebowanie powietrza chłodzącego Cooling air requirement / Потребность в охлаждающем воздухе / Kühlluftbedarf	m ³ /h м ³ /ч	1800						
Zalecany przekrój przewodu zasilającego / Recommended lead cross sectional area / Рекомендуемые сечение провода питания / Empfohlen querschnitt der Versorgungsleitung	mm ² мм ²	5 x 4						
Zabezpieczenie / Protection / Предохранение /Absicherung	A	32						
Ciśnieniowy punkt rosy osuszacza chłodniczego / Dryer pressure dew point / Точка росы холодильного осушителя / Trocknersdrucktaupunk	°C	+3						

- *) - Wydajność mierzona wg normy ISO 1217: 2009 - wyd. 4 zał. C oraz PN-EN ISO 5167-2.
 - Capacity measured acc. to ISO 1217: 2009 Annex C, and EN ISO 5167-2.
 - Производительность измеряется согласно стандарту ISO 1217: 2009 Annex C и EN ISO 5167-2.
 - Liefermenge gemessen nach ISO 1217: 2009 Annex C und EN ISO 5167-2.

- ***) - Poziom natężenia dźwięku wg PN-EN ISO 2151.
 - Szczytowa chwilowa wartość ciśnienia akustycznego skorygowana charakterystyką C nie przekracza 130dB.
 - Рównoważny poziom ciśnienia akustycznego skorygowany charakterystyką A nie przekracza 85dB(A).

- Noise level acc. to EN ISO 2151.
- Momentary value of acoustic pressure corrected by C characteristic does not exceed 130dB.
- Equivalent acoustic pressure level corrected by A characteristic does not exceed 85 db(A).

- Уровень шума согласно стандарту ENISO 2151.
- Величина пикового кратковременного звукового давления, исправленная характеристикой C, не превышает 130 дБ.
- Равнозначный уровень звукового давления, исправленный характеристикой A, не превышает 85 дБ(A).

- Schallpegel nach EN ISO 2151.
- Höchstwert des momentanen C-bewerteten Schalldruckpegels liegt unter 130dB.
- Der A-bewertete äquivalente Dauerschalldruckpegel liegt unter 85dB(A).

- ***) - Prędkość obrotowa silnika jest zmienna w sprężarkach wyposażonych w przetwornicę częstotliwości.
 - Variable rated motor rotary speed in compressors equipped with frequency converter.
- Переменная скорость вращения двигателя в компрессорах преобразователем частоты.
 - VariableMotordrehzahl im Kompressoren mit einem Frequenzumrichter.

2. Podzespoły sprężarki (rysunek w załączniku) / Compressor components (drawing attached) / Компоненты компрессора (чертеж прилагается) / Kompressorkomponenten (Zeichnung in der Anlage)

1	Podstawa /Foundation/ Основа/ Grundrahmen	18	Przekładnia pasowa/ Belt transmission / Ременная передача/ Riemengetriebe
2	Obudowa/ Casing/Корпус/ Schallschutzgehäuse	19	Mechanizm naprężania pasków/ Drive belt tensioning system/ Механизм натяжения клиновых ремней/ Keilriemenspannvorrichtung
3	Wlot powietrza chłodzącego/ Cooling air inlet duct/ Впуск охлаждающего воздуха/ Kühllufteintritt	20	Stopień śrubowy/ Screw air end/ Винтовая ступень/ Verdichterstufe
4	Wylot powietrza chłodzącego / Cooling air outlet / Выпуск охлаждающего воздуха/ Kühlluftaustritt	21	Zawór ssący / Suction valve / Всасывающий клапан / Einlassventil
5	Wylot powietrza sprężonego / Compressed air outlet / Выпуск сжатого воздуха / Druckluftaustritt	22	Filtr powietrza/ Air filter/ Воздушный фильтр/ Luftfilter
6	Pulpit sterowniczy / Controller / Панель управления / Steuerung	23	Czujnik zanieczyszczenia filtra powietrza/ Air filter pollution indicator/ Датчик загрязнения фильтра воздуха/ Verschmutzungsanzeiger
7	Chłodnica oleju i powietrza/ Air and oil cooler/ Охладитель воздуха и масла/ Luft- und Ölkühler	24	Elektrozawór/ Solenoid/ Соленоид/ Elektromagnetventil
8	Zbiornik oleju/ Oil receiver/ Масляныйбак/ Ölbehälter	25	Falownik*/ Frequency converter*/ Преобразователь частоты*/ Frequenzumformer* <i>Airpol KPR 11, Airpol KTPR 11, Airpol PR 11, Airpol PRT 11</i>
9	Korek wlewu oleju/ Oil inlet plug/ Крышка впуска масла/ Öleinfüllung	26	Osuszacz chłodniczy*/ Refrigeration dryer*/ Холодильный осушитель*/ Kühltrockner* <i>Airpol KT 11, Airpol T 11, Airpol KTPR 11, Airpol PRT 11</i>
10	Spustoleju / Oil drain/ Спуск масла/ Ölablassschraube	27	Filtr sprężonego powietrza*/ Compressed air filter*/ Фильтр сжатого воздуха*/ Druckluftfilter* <i>Airpol KT 11, Airpol T 11, Airpol KTPR 11, Airpol PRT 11</i>
11	Separator/ Separator/ Сепаратор/ Ölabscheider	28	Zbiornik sprężonego powietrza*/ Compressed air receiver*/ Ресивер сжатого воздуха* / Druckluftbehälter* <i>Airpol K 11, Airpol KT 11, Airpol KPR 11, Airpol KTPR 11</i>
12	Filtr oleju/ Oil filter/ Масляный фильтр/ Ölfilter	30	Wymiennik ciepła* / Heat exchanger* / Теплообменник* / Wärmetauscher*
13	Termostat / Thermostat / Термостат / Thermostat	31	Wlot-wylot wody chłodzącej* /Cooling water inlet-outlet* /Впуск-выпуск охлаждающей воды* /Kühlwasser -Eintritt-Austritt*
14	Zawór bezpieczeństwa/ Safety valve/ Предохранительный клапан/ Sicherheitsventil	32	Grzejnik* / Heater*/ Heizung* / Обогреватель*
15	Zawór zwrotny/ Return valve/ Обратный клапан/ Rückschlagventil	33	STOP awaryjny / Emergency STOP / СТОП аварийный /Not-Halt
16	Silnik elektryczny/ Electric motor / Электрический двигатель/ Elektromotor		
17	Wentylator */ Fan*/ Вентилятор*/ Ventilator*		

* jeżeli występuje / if exist / если присутствует / wenn es gibt



Przedsiębiorstwo Produkcji Sprężarek Airpol Sp. z o.o.

ul. Nieszawska 15c, 61-021 Poznań, Polska

Dział Sprzedaży +48 61 650 45 67, airpol@airpol.com.pl

Dział Serwisu + 48 694 477 251, +48 61 650 45 75, serwis@airpol.com.pl

www.airpol.com.pl

**Wykaz materiałów eksploatacyjnych / List of consumables /
Ersatzteile / Список эксплуатационных материалов**

Nazwa / Name / Artikel / Название		Oznaczenie Part No. Artikel No. Номер	Ilość Quantity Stückzahl Количество
Airpol 11, Airpol T11, Airpol PR11, Airpol PRT11 Airpol K11, Airpol KT11, Airpol KPR 11, Airpol KTPR11, Airpol EnergySmart 11, Airpol EnergySmart 11DRY			
1.	Wkład filtra powietrza UFW0214 / Air filter cartridge / Luftfiltereinsatz / Вкладыш воздушного фильтра	SEL0282	1
2.	Filtr oleju do 10 bar MFS0003/ Oil filter up to 10 bar / Ölfilter bis zu 10 bar / Масляный фильтр ниже до 10 бар	SEL0150	1
	Filtr oleju powyżej 10 bar MFS0023/ Oil filter above 10 bar / Ölfilter über 10 bar / Масляный фильтр выше 10 бар	SEL0152	
3.	Separator oleju do 10 bar MFS0028/ Oil separator up to 10 bar/ Ölabscheider bis zu 10 bar/ Сепаратор масла до 10 бар	SEL0001	1
	Separator oleju powyżej 10 bar MFS00260/ Oil separator above 10 bar/ Ölabscheider über 10 bar / Сепаратор масла выше 10 бар	SEL1514	
4.	Olej sprężarkowy syntetyczny COL0025/ Compressor synthetic oil / Synthetikkompressorenöl / Синтетическое компрессорное масло	SEL0592*	4 L
5.	Paski klinowe / Belts / Riemen / Ремени	MPKxxx**	3
6.	Wkład termostatu poniżej 13 bar MCM0199 / Thermostat cartridge under 13 bar / Temperaturreglereinsatz unter 13 bar / Вкладыш термостата ниже 13 бар	SEL0143	1

	Wkład termostatu od 13 bar MCA1819/ Thermostat cartridge from 13 bar / Temperaturreglereinsatz ab 13 bar / Вкладыш термостата от 13 бар	SEL0144	
7.	Mata filtracyjna MCA3306/ Filter mat / Filtermatte/ Фильтрующий коврик (arkusz 2,5 m ²)	SEL0378	0,1
8.	Wkład filtra sprężonego powietrza - wstępny FP120Q UFW0108 Compressed air filter cartridge - prefilter FP Druckluftfiltereinsatz - Grobfilter FP Картридж фильтра - грубой очистки FP (<i>Airpol KT, Airpol T, Airpol KTPR, Airpol PRT, Airpol EnergySmart, Airpol EnergySmart DRY</i>)	SEL0073	1
9.	Wkład filtra sprężonego powietrza - dokładny FP120P UFW0081 Compressed air filter cartridge - finelfilter FP Druckluftfiltereinsatz - Feinfilter FP Картридж фильтра - тонкой очистки FP (<i>Airpol KT, Airpol T, Airpol KTPR, Airpol PRT, Airpol EnergySmart, Airpol EnergySmart DRY</i>)	SEL0074	1
10.	Zestaw serwisowy zaworu ssawnego MCA2998 / Suction valve service kit / Wartungssatz Saugventil / Ремкомплект всасывающего клапана	SEL0570	1
11.	Zestaw serwisowy zaworu minimalnego ciśnienia MCM4393/ Min pressure valve service kit / Wartungssatz Minimaldruckventil / Ремкомплект клапана минимального давления	SEL0562	1

* Olej PNEUMOIL ST68 opakowanie 5 L; dostępny również w opakowaniach 1 L, 10 L.
PNEUMOIL ST68 synthetic oil 5 L-package; available also in 1 L or 10 L- packages.
Öl PNEUMOIL ST68 5 L Packung; auch in Packungen mit Kapazität 1 L oder 10 L erhältlich.
Масло PNEUMOIL ST68 упаковка 5 л; доступны также в 1 л или 10 л-упаковках.

** W zamówieniu należy podać nr fabryczny sprężarki / Placing an order please give the compressor factory number / Bei Bestellung bitte geben die Kompressor Seriennummer / При заказе надо указать серийный номер компрессора.



Przedsiębiorstwo Produkcji Sprężarek Airpol Sp. z o.o.

ul. Nieszawska 15c, 61-021 Poznań, Polska

Dział Sprzedaży +48 61 650 45 67, airpol@airpol.com.pl
Dział Serwisu + 48 694 477 251, +48 61 650 45 75, serwis@airpol.com.pl

www.airpol.com.pl

Instrukcja użytkownika

Sterownik MS-286

aktualizacja 6/2024

Spis treści

1. Informacje ogólne	7
1.1. Opis sterownika	7
1.2. Lista wejść i wyjść	7
1.3. Wersje językowe	8
2. Informacje o bezpieczeństwie	10
3. Opis złączy	11
4. Dane techniczne	14
4.1. Parametry elektryczne	14
4.2. Parametry mechaniczne	14
4.3. Warunki pracy	14
5. Interfejs użytkownika	15
5.1. Front sterownika	15
6. Interfejs graficzny użytkownika	16
6.1. Widok główny	16
6.2. Skróty widoku głównego	16
6.3. Ikona statusu sprężarki	17
6.4. Ikony błędów i ostrzeżeń	17
6.5. Poruszanie się po interfejsie graficznym użytkownika	17
6.5.1. Poruszanie się po widoku głównym	18
6.5.2. Podstawowe rodzaje menu	18
6.5.3. Pasek boczny	19
6.5.4. Ekran logowania	20
6.5.5. Konfigurowanie parametrów	20
6.5.6. Komunikaty ekranowe	22
6.6. Główne Menu	23
6.6.1. Wyszukaj parametr	24
6.6.2. Informacje	24
6.6.3. Czujniki	25
6.6.4. Liczniki	26
6.6.5. Zdarzenia	27
6.6.6. Statystyki	27
7. Preferencje użytkownika	28
7.1. Dostosowanie jasności wyświetlacza	29
7.2. Konfiguracja wygaszacza ekranu	29
7.3. Jednostki	29
7.4. Język sterownika	29
7.5. Ustawienia daty i godziny	29
7.6. Nazwa sprężarki	30
8. Parametry użytkownika	31
8.1. Zmiana hasła użytkownika	34
8.2. Wyszukiwanie parametrów użytkownika	34
9. Algorytm pracy	35
9.1. Schemat algorytmu pracy w konfiguracji Gwiazda-Trójkąt	36
9.1.1. Parametry czasowe pracy sprężarki	37
9.2. Schemat algorytmu pracy w konfiguracji Falownik	38
9.2.1. Parametry czasowe pracy sprężarki	38
9.2.2. Regulator PID	39
9.2.3. Ciśnienie zadane	40
9.3. Schemat algorytmu pracy w konfiguracji Rozruch Bezpośredni	40

9.3.1.	Parametry czasowe pracy sprężarki	41
9.4.	Bieg jałowy	42
9.4.1.	Adaptacyjny bieg jałowy (AutoTlse)	42
9.5.	Metoda kontroli dekompresji	43
10.	Funkcja ULTRA SPEED	44
11.	Ustawienia pracy sprężarki i sterownika	45
11.1.	Tryby pracy	45
11.1.1.	Tryb automatyczny (AUTO)	45
11.1.2.	Tryb ciągły (CONST)	45
11.2.	Tryby zdalne	46
11.2.1.	Tryb sterowania lokalnego (LOCAL)	46
11.2.2.	Tryb sieciowy NET	46
11.2.3.	Tryb sterowania zdalnego REM	46
11.2.4.	Konfiguracja trybu zdalnego REM	46
11.2.5.	Tryb sterowania zdalnego RVM	47
11.2.6.	Konfiguracja trybu zdalnego RVM	47
11.2.7.	Funkcja zdalnego startu	47
11.2.8.	Konfiguracja funkcji zdalnego startu	47
11.2.9.	Różnice pomiędzy trybem zdalnym REM i RVM, a funkcją zdalnego startu	48
12.	Inne funkcje	49
12.1.	Funkcja wentylatora (chłodzenie sprężarki)	49
12.2.	Funkcja osuszacza	49
12.3.	Funkcja spustu kondensatu	49
12.3.1.	Konfiguracja funkcji spustu kondensatu	50
12.4.	Funkcja Auto restartu	50
12.4.1.	Konfiguracja funkcji auto restartu	50
12.5.	Funkcja podgrzewacza	50
12.5.1.	Podgrzewacz 1	51
12.5.2.	Podgrzewacz 2	51
12.5.3.	Dogrzewanie biegiem jałowym	51
12.6.	Przywracanie i zapisywanie ustawień	51
13.	Funkcje diagnostyczne	53
13.1.	Diagnostyka wejść/wyjść	53
13.2.	Test zaworu bezpieczeństwa	53
14.	Liczniki serwisowe	55
14.1.	Restartowanie liczników serwisowych	55
15.	Statystyki	56
16.	Planowanie pracy	57
16.1.	Konfiguracja zdarzenia	57
16.2.	Algorytm planowania pracy	59
17.	Praca sieciowa	60
17.1.	Widok pracy sieciowej	60
17.2.	Uruchomienie pracy sieciowej i zmiana nastaw sterowników podrzędnych	61
17.3.	Błędy i zdarzenia w pracy sieciowej	61
17.4.	Algorytm pracy sekwencyjnej (SEQ)	61
17.5.	Algorytm pracy kaskadowej (CAS)	62
17.6.	Konfiguracja sterownika nadrzędnego	62
17.7.	Konfiguracja sterownika podrzędnego	65
18.	Web Serwer (System wizualizacji)	67
18.1.	Web serwer - Opis interfejsu graficznego	67

18.2.	Web serwer - Pulpit MS-286	68
18.3.	Web serwer - Czujniki	69
18.4.	Web serwer - Zużycie	69
18.5.	Web serwer - Komunikaty	70
18.6.	Web serwer - Liczniki serwisowe	70
18.7.	Web serwer - Praca planowana	70
18.8.	Web serwer - Informacje	70
18.9.	Uruchomienie i konfiguracja połączenia z web serwerem	70
19.	Ostrzeżenia i błędy	72
19.1.	Lista ostrzeżeń sterownika MS-286	72
19.2.	Informacje o ostrzeżeniach falownika DANFOSS	74
19.3.	Informacje o ostrzeżeniach falownika YASKAWA	76
19.4.	Informacje o ostrzeżeniach falownika Delta	76
19.5.	Informacje o ostrzeżeniach falownika ABB	76
19.6.	Lista błędów sterownika MS-286	77
19.7.	Błędy falownika DANFOSS	79
19.8.	Błędy falownika YASKAWA	80
19.9.	Błędy falownika Delta	80
19.10.	Błędy falownika ABB	81
20.	Wymiary sterownika	83

Spis tabel

1	Opis wyprowadzeń wyjść cyfrowych (X1, X2 DIGITAL OUTPUTS)	11
2	Opis wyprowadzeń złączy interfejsów komunikacyjnych (X3, X4)	11
3	Opis wyprowadzeń złącza RS-485 ISO (X5)	12
4	Opis wyprowadzeń wejść cyfrowych (X6 DIGITAL INPUTS)	12
5	Opis wyprowadzeń wejść analogowych (X7 ANALOG INPUTS)	12
6	Opis wyprowadzeń wejścia przekładnika prądowego 5A (X8 MOTOR CURRENT INPUT)	12
7	Opis wyprowadzeń złącza RS-485 (X9)	12
8	Opis wyprowadzeń zasilania (X10 POWER)	13
9	Lista parametrów elektrycznych	14
10	Parametry mechaniczne	14
11	Dopuszczalne warunki pracy	14
12	Opis działania diod	15
13	Opis działania przycisków	15
14	Lista skrótów widoku głównego	16
17	Parametry z zakładki "Zużycie"	27
17	Parametry z zakładki "Zużycie"	28
18	Lista parametrów użytkownika	31
18	Lista parametrów użytkownika	32
18	Lista parametrów użytkownika	33
18	Lista parametrów użytkownika	34
19	Lista parametrów użytkownika	34
20	Lista parametrów czasowych pracy sprężarki	37
21	Lista parametrów czasowych pracy sprężarki	39
22	Lista parametrów czasowych pracy sprężarki	41
22	Lista parametrów czasowych pracy sprężarki	42
23	Parametry z zakładki "Statystyki"	56
24	Lista ostrzeżeń sterownika MS-286	72
24	Lista ostrzeżeń sterownika MS-286	73
24	Lista ostrzeżeń sterownika MS-286	74

25	Lista ostrzeżeń falownika DANFOSS	74
25	Lista ostrzeżeń falownika DANFOSS	75
26	Lista ostrzeżeń falownika YASKAWA	76
27	Lista ostrzeżeń falownika Delta	76
28	Lista ostrzeżeń falownika ABB	76
28	Lista ostrzeżeń falownika ABB	77
29	Lista błędów sterownika MS-286	77
29	Lista błędów sterownika MS-286	78
30	Lista błędów falownika DANFOSS	79
30	Lista błędów falownika DANFOSS	80
31	Lista błędów falownika YASKAWA	80
32	Lista błędów falownika Delta	80
32	Lista błędów falownika Delta	81
33	Lista błędów falownika ABB	82

Spis rysunków

1	Wygląd sterownika MS-286	7
2	Wyprowadzenia elektryczne sterownika	11
3	Panel frontowy sterownika MS-286	15
4	Widok główny z podziałem na sekcje	16
5	Zakładka aktywnych zdarzeń dostępna za pomocą szybkiego przejścia między stronami	18
6	Główne menu sterownika MS-286	18
7	Przykładowe menu matrycowe	19
8	Przykładowe menu typu lista	19
9	Pasek boczny z widocznym wskazaniem ciśnienia w sieci oraz ikonami błędu, ostrzeżenia oraz przycisku awaryjnego	20
10	Ekran autoryzacji	20
11	Kafelki z podgrupami parametrów na przykładzie parametrów pracy	21
12	Kafelki z parametrami na przykładzie podgrupy parametrów konfiguracji pracy sieciowej	21
13	Klawiatura ekranowa na przykładzie minimalnej temperatury oleju do startu	22
14	Przykład listy	22
15	Przykład komunikatu ekranowego	23
16	Główne menu	23
17	Wybór poziomu dostępu	24
18	Menu wyszukiwania parametrów	24
19	Zakładka "Informacje"	25
20	Podgląd czujników	26
21	Zakładka "Liczniki serwisowe"	27
22	Zakładka Historii zdarzeń	27
23	Zakładka statystyk	28
24	Widok menu z ustawieniami sposobu rozruchu	35
25	Algorytm sterowania silnikiem	36
26	Widok menu z ustawieniami parametrów czasowych dla konfiguracji Gwiazda-trójkąt .	37
27	Algorytm sterowania silnikiem	38
28	Widok menu z ustawieniami parametrów czasowych dla konfiguracji Falownik	39
29	Nastawy ciśnienia w sieci	40
30	Algorytm sterowania silnikiem	40
31	Widok menu z ustawieniami parametrów czasowych dla konfiguracji Rozruch Bezpośredni	41
32	Zakres częstotliwości pracy funkcji ULTRA SPEED	44
33	Widok ekranu sterownika w zakładce ręcznego sterowania zaworem Y	53

34	Ostrzeżenie o rozpoczęciu testu zaworu bezpieczeństwa	54
35	Zakładka "Liczniki serwisowe"	55
36	Zakładka Statystyki	56
37	Główny widok menu "Planowanie pracy"	57
38	Przykład konfiguracji zdarzenia pracy planowanej	58
39	Przykład konfiguracji terminu aktywności zdarzenia	58
40	Widok pracy sieciowej	60
41	Menu konfiguracji portu RS-485	63
42	Menu konfiguracji pracy sieciowej 1/3	64
43	Menu konfiguracji pracy sieciowej 2/3	64
44	Menu konfiguracji pracy sieciowej 3/3	64
45	Menu pracy sieciowej	65
46	Menu konfiguracji sprężarki podrzędnej 1	65
47	Menu konfiguracji portu RS-485	66
48	Menu konfiguracji trybu zdalnego	66
49	Boczny pasek nawigacji po web serwer	68
50	Górny pasek informacyjny web serwer	68
51	Web serwer widok pulpitu	69
52	Menu konfiguracji adresu IP	71
53	Zakładka "Informacje" z widocznym adresem IP oraz MAC	71
54	Rysunek obudowy sterownika	83

1. Informacje ogólne



Rysunek 1: Wygląd sterownika MS-286

1.1. Opis sterownika

MS-286 to sterownik przeznaczony dla sprężarek o mocy do 22 kW. Sterownik może współpracować ze sprężarkami działającymi w konfiguracji gwiazda-trójkąt lub wyposażonymi w falownik.

Cechy sterownika:

- Wyświetlacz kolorowy o przekątnej 3.5"
- Wbudowany web serwer
- Tworzenie statystyk
- Funkcja nadzoru: ciśnienia w sieci, ciśnienia oleju, temperatury oleju, silnika, oraz natężenia prądu silnika.
- Obsługa podgrzewaczy oleju, osuszacza powietrza oraz spustu kondensatu
- Możliwość dowolnej konfiguracji wejść oraz wyjść sterownika
- Funkcja automatycznego restartu pracy
- Sterowanie falownikiem z wykorzystaniem protokołu Modbus RTU (wybór standardowego falownika firm Yaskawa, Danfoss, ABB oraz Delta)
- Rozruch w trybie gwiazda-trójkąt lub bezpośredni (w przypadku sprężarek bez falownika)
- Menu parametrów serwisowych oraz użytkownika z kontrolą dostępu
- Liczniki serwisowe oraz liczniki czasu pracy
- Tryb pracy sieciowej obsługujący do 4 sprężarek
- Tryb pracy zdalnej (za pośrednictwem wejścia cyfrowego)
- Planowanie pracy z podziałem na zdarzenia cykliczne oraz jednorazowe, łącznie do 5 zdarzeń
- Możliwość aktualizacji oprogramowania przez port USB

1.2. Lista wejść i wyjść

1. Sterownik wyposażony jest w 2 wejścia RTD do obsługi rezystancyjnych czujników temperatury i posiada możliwość niezależnej konfiguracji każdego z wejść do wybranego czujnika (PT100, PT1000, KTY84, PTC). Z wykorzystaniem wejść temperaturowych RTD sterownik może kontrolować następujące parametry:

- Temperatura oleju
 - Temperatura silnika
2. Sterownik wyposażony jest w 2 wejścia analogowe do obsługi czujników 4-20 mA. Zakres pomiarowy może być skonfigurowany z poziomu sterownika. Obsługiwane parametry to:
 - Ciśnienie w sieci
 - Ciśnienie oleju
 3. Sterownik wyposażony jest w 1 wejście analogowe do obsługi przekładnika prądowego w standardzie 5 A. Prąd uzwojenia pierwotnego może być dowolnie skonfigurowany z poziomu sterownika.
 4. Sterownik wyposażony jest w 6 wejść cyfrowych do obsługi czujników lub sygnałów binarnych z możliwością konfiguracji domyślnej logiki (normalnie otwarty/normalnie zamknięty) dla każdego wejścia niezależnie. Obsługiwane czujniki lub sygnały to:
 - Czujnik ssania
 - Gotowość osuszacza
 - Zdalny start-stop
 - Zdalny sygnał dociążenia-odciążenia
 - Zatrzymanie awaryjne
 - Asymetria zasilania faz
 - Sygnał błędu kolejności faz
 - Sygnał błędu termika
 - Sygnał błędu filtra powietrza
 - Sygnał błędu filtra oleju
 - Sygnał błędu separatora
 - Sygnał błędu AFOFSEP (wspólny błąd dla separatora, filtra oleju lub filtra powietrza)
 - Sygnał błędu wentylatora
 5. Sterownik wyposażony jest w 7 konfigurowalnych wyjść cyfrowych (przełącznikowych), w tym:
 - 3 wyjścia ze wspólnym potencjałem
 - 3 wyjścia z niezależnym potencjałem
 - 1 wyjście NO/NC z niezależnym potencjałemFunkcje, które mogą być skonfigurowane na każdym z wyjść to:
 - Główne zasilanie
 - Gwiazda
 - Trójkąt
 - Zawór Y
 - Spust kondensatu
 - Wentylator
 - Osuszacz
 - Podgrzewacz 1
 - Podgrzewacz 2
 - Ostrzeżenie
 - Błąd
 - Stan ostrzeżenia lub błędu
 - Gotowy
 - Pracuje
 - Sprężanie
 - Przegląd
 6. Sterownik wyposażony jest w 1 gniazdo USB oraz 1 gniazdo Ethernet

1.3. Wersje językowe

Sterownik MS-286 posiada

- Polską

- Angielską
- Niemiecką
- Rosyjską

Istnieje możliwość przygotowania innych wersji językowych w porozumieniu z producentem sprzężarek lub dystrybutorem.

2. Informacje o bezpieczeństwie



Przed montażem i uruchomieniem sterownika należy zapoznać się z instrukcją obsługi oraz warunkami gwarancji. Nieprawidłowy montaż oraz obsługa niezgodna z instrukcją spowodują utratę gwarancji.



Wszelkie prace przyłączeniowe oraz montażowe muszą być wykonywane przy odłączonym napięciu zasilania.



Prace montażowe powinny być wykonywane przez autoryzowany serwis lub uprawniony personel.



Aby zachować zgodność z normami bezpieczeństwa, zacisk PE sterownika powinien być podłączony do przewodu ochronnego PE.



Eksploatacja sterownika bez zainstalowanej obudowy jest niedozwolona, ponieważ grozi to porażeniem prądem.



Narażanie sterownika na zalanie wodą lub eksploatacja w warunkach nadmiernej wilgotności może spowodować jego uszkodzenie.



Przed uruchomieniem należy sprawdzić poprawność podłączenia, zgodnie ze schematem połączeniowym zamieszczonym w instrukcji obsługi.

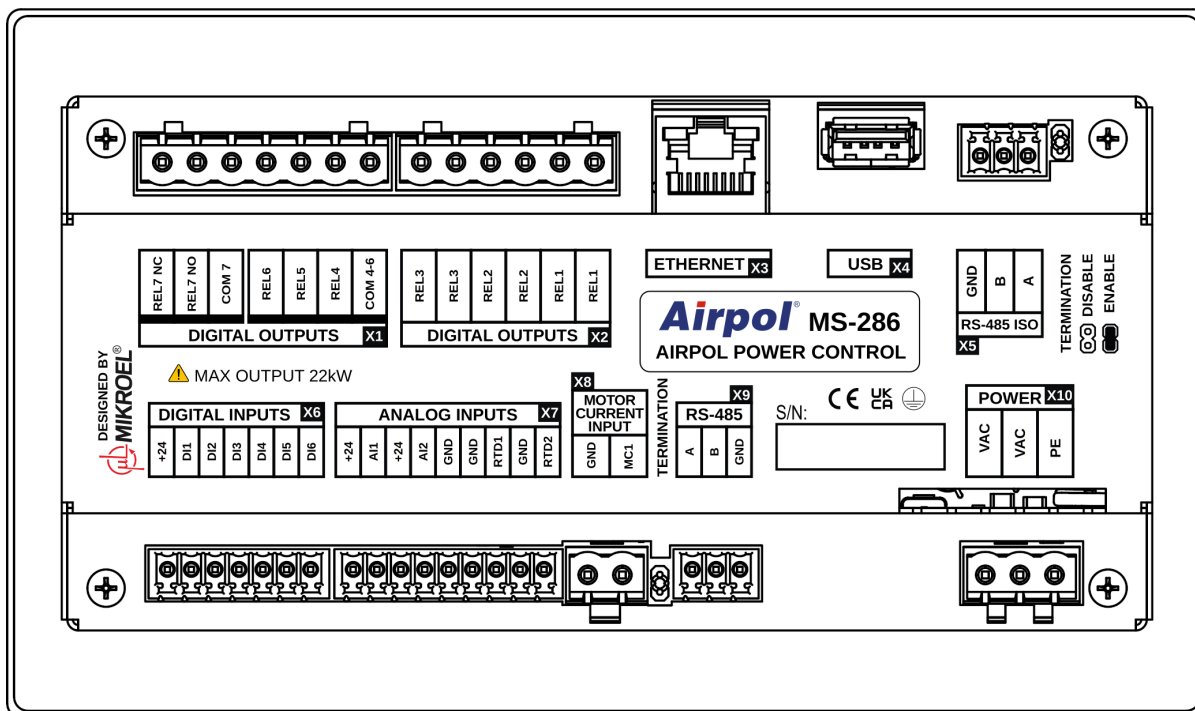


Przed uruchomieniem sterownika należy sprawdzić, czy napięcie zasilania spełnia wymagania zamieszczone w instrukcji obsługi.



Wszelkie naprawy mogą być dokonywane tylko przez serwis producenta. Naprawa wykonana przez osobę nieupoważnioną skutkuje utratą gwarancji.

3. Opis złączy



Rysunek 2: Wyprowadzenia elektryczne sterownika

Tabela 1: Opis wyprowadzeń wyjść cyfrowych (X1, X2 DIGITAL OUTPUTS)

Nazwa	Opis
REL1	Para wyjść konfigurowalnego przełącznika 1
REL2	Para wyjść konfigurowalnego przełącznika 2
REL3	Para wyjść konfigurowalnego przełącznika 3
COM 4-6	Wspólne wyprowadzenie wyjść przełącznikowych od 4 do 6
REL4	Konfigurowalne wyjście przełącznikowe 4
REL5	Konfigurowalne wyjście przełącznikowe 5
REL6	Konfigurowalne wyjście przełącznikowe 6
REL7 COM	Konfigurowalne wyjście przełącznika 7
REL7 NO	Styk zwrotny (normalnie otwarty) przełącznika 7
REL7 NC	Styk rozziwny (normalnie zamknięty) przełącznika 7

Tabela 2: Opis wyprowadzeń złączy interfejsów komunikacyjnych (X3, X4)

Nazwa	Opis
ETHERNET	Złącze Ethernet (RJ45)
USB	Złącze USB

Tabela 3: Opis wyprowadzeń złącza RS-485 ISO (X5)

Nazwa	Opis
<i>GND</i>	Masa izolowanego interfejsu RS-485
<i>B</i>	Linia odwracająca izolowanego interfejsu RS-485
<i>A</i>	Linia nieodwracająca izolowanego interfejsu RS-485

Tabela 4: Opis wyprowadzeń wejść cyfrowych (X6 DIGITAL INPUTS)

Nazwa	Opis
<i>+24V</i>	Wyjście wewnętrznego napięcia odniesienia
<i>DI1</i>	Konfigurowalne wejście cyfrowe 1
<i>DI2</i>	Konfigurowalne wejście cyfrowe 2
<i>DI3</i>	Konfigurowalne wejście cyfrowe 3
<i>DI4</i>	Konfigurowalne wejście cyfrowe 4
<i>DI5</i>	Konfigurowalne wejście cyfrowe 5
<i>DI6</i>	Konfigurowalne wejście cyfrowe 6

Tabela 5: Opis wyprowadzeń wejść analogowych (X7 ANALOG INPUTS)

Nazwa	Opis
<i>+24V</i>	Zasilanie wejścia analogowego 1
<i>AI1</i>	Wejście analogowe 1
<i>+24V</i>	Zasilanie wejścia analogowego 2
<i>AI2</i>	Wejście analogowe 2
<i>GND</i>	Zacisk masy
<i>GND</i>	Masa rezystancyjnego czujnika temperatury 1
<i>RTD1</i>	Wejście rezystancyjnego czujnika temperatury 1
<i>GND</i>	Masa rezystancyjnego czujnika temperatury 2
<i>RTD2</i>	Wejście rezystancyjnego czujnika temperatury 2

Tabela 6: Opis wyprowadzeń wejścia przekładnika prądowego 5A (X8 MOTOR CURRENT INPUT)

Nazwa	Opis
<i>GND</i>	Masa wejścia analogowego MC1
<i>MC1</i>	Wejście analogowe MC1 do pomiaru prądu silnika

Tabela 7: Opis wyprowadzeń złącza RS-485 (X9)

Nazwa	Opis
<i>A</i>	Linia nieodwracająca interfejsu RS-485
<i>B</i>	Linia odwracająca interfejsu RS-485
<i>GND</i>	Masa interfejsu RS-485

Tabela 8: Opis wyprowadzeń zasilania (X10 POWER)

Nazwa	Opis
<i>PE</i>	Złącze PE
<i>VAC</i>	Napięcie zasilania sterownika (przemienne 24 V)
<i>VAC</i>	Napięcie zasilania sterownika (przemienne 24 V)

Sterownik jest wyposażony w zaciski uziemiające obudowę, które znajdują się przy złączu X10.

4. Dane techniczne

4.1. Parametry elektryczne

Tabela 9: Lista parametrów elektrycznych

Parametr	Wartość
Napięcie zasilania	24 VAC 50/60 Hz +/-10%
Pobór mocy	Do 10 W
Przełączniki - maksymalne przełączane napięcie	250 VAC
Maksymalna suma obciążeń grupy przełączników REL4, 5, 6 (rezystancyjna)	4 A
Maksymalne obciążenie każdego z przełączników REL1, 2, 3 (rezystancyjne)	3 A
Maksymalne obciążenie przełącznika REL7 (rezystancyjne)	3 A
Maksymalne obciążenie przełączników (indukcyjne)	0,5 A
Maksymalny prąd w pętli prądowej	28 mA
Maksymalny pobór prądu z wewnętrznego napięcia odniesienia	250 mA
Wejścia cyfrowe – napięcie minimalne	-0,5 VDC
Wejścia cyfrowe – napięcie maksymalne	24,7 VDC
Wejścia analogowe – napięcie minimalne	-0,5 VDC
Wejścia analogowe – napięcie maksymalne	24,7 VDC

4.2. Parametry mechaniczne

Tabela 10: Parametry mechaniczne

Parametr	Wartość
Wymiary obudowy	176 x 106 x 38 mm
Waga (bez opakowania)	465 g
Montaż	Zaczepy

4.3. Warunki pracy

Tabela 11: Dopuszczalne warunki pracy

Parametr	Wartość
Temperatura pracy	-15 ÷ 50°C
Temperatura przechowywania	-20 ÷ 70°C
Wilgotność względna	10 ÷ 90%, bez kondensacji

5. Interfejs użytkownika

5.1. Front sterownika

Na panelu frontowym znajdują się:

- 9 przycisków
- 2 diody informujące o statusie sprężarki
- Ekran wyświetlający interfejs graficzny użytkownika



Rysunek 3: Panel frontowy sterownika MS-286

Tabela 12: Opis działania diod

Dioda	Kolor	Zachowanie diody
START	Zielona	Stale - silnik pracuje (sprężanie, bieg jałowy) Pulsacyjne - trwa rozruch silnika
STOP	Czerwona	Stale - silnik nie pracuje Pulsacyjne - sprężarka w trakcie zatrzymywania lub oczekiwania na spadek ciśnienia

Tabela 13: Opis działania przycisków

Przycisk	Funkcja
START	Zezwolenie na pracę sprężarki
STOP	Zatrzymanie pracy sprężarki
Góra	Strzałka nawigacji po interfejsie graficznym
Dół	Strzałka nawigacji po interfejsie graficznym
Prawo	Strzałka nawigacji po interfejsie graficznym
Lewo	Strzałka nawigacji po interfejsie graficznym
OK	Zatwierdzenie akcji
Cofnij	Cofanie do poprzedniego poziomu interfejsu graficznego
Menu	Przejdźcie do głównego menu

6. Interfejs graficzny użytkownika

6.1. Widok główny



Rysunek 4: Widok główny z podziałem na sekcje

Opis poszczególnych sekcji:

1. Wskazanie ciśnienia w sieci, nastawy ciśnienia
2. Oznaczenie zakładki skrótów dostępnych z widoku głównego
3. Ikony aktywnych błędów oraz ostrzeżeń
4. Ikona aktualnego stanu sprężarki
5. Ikona trybu pracy
6. Aktualna data i godzina
7. Pole wyświetlające komunikaty tekstowe dotyczące statusu sprężarki
8. Pole wyświetlające podstawowe parametry pracy sprężarki

6.2. Skróty widoku głównego

Sterownik MS-286, ma możliwość szybkiego przechodzenia z widoku głównego do wybranych zakładek interfejsu użytkownika, poprzez wykorzystanie przycisków ze strzałkami w lewo i w prawo. Kropki w lewej górnej części wyświetlacza informują o tym, który z dostępnych poprzez skróty widok jest obecnie wybrany.

Tabela 14: Lista skrótów widoku głównego

Nazwa zakładki	Pozycja względem widoku głównego
Widok główny	-
Aktywne zdarzenia	<
Czujniki	>
Widok pracy sieciowej*	> >

*-Skrót widoczny tylko dla włączonego trybu sterownika nadrzędnego.

6.3. Ikona statusu sprężarki

Ikona statusu widoczna na pasku bocznym interfejsu użytkownika informuje o aktualnym statusie sprężarki.



Silnik zatrzymany



Sprężanie



Bieg jałowy



Rozruch lub zatrzymywanie silnika



Gotowość do rozruchu (oczekiwanie)

6.4. Ikony błędów i ostrzeżeń

Ikony błędów i ostrzeżeń informują o błędach i ostrzeżeniach, które występują obecnie na sterowniku lub wystąpiły w przeszłości, mogą różnić się wizualnie, w zależności od miejsca na interfejsie graficznym.



Ikona aktywnego błędu (Pasek boczny)



Ikona aktywnego ostrzeżenia (Pasek boczny)



Ikona aktywnego błędu (Wygaszacz ekranu)



Ikona aktywnego ostrzeżenia (Wygaszacz ekranu)



Ikona błędu (Zdarzenia)



Ikona ostrzeżenia (Zdarzenia)



Ikona wyłącznika awaryjnego

6.5. Poruszanie się po interfejsie graficznym użytkownika

Obsługa interfejsu graficznego użytkownika odbywa się za pomocą zestawu przycisków umieszczonego na panelu frontowym sterownika.

Przyciski strzałek pozwalają na poruszanie się pomiędzy dostępnymi polami w danych menu, kursor w postaci niebieskiej ramy wskazuje, które z pól jest obecnie wybrane.

Wybieranie określonego pola jest poprzez zatwierdzenie wyboru przyciskiem "OK", w momencie kiedy kursor wskazuje dane pole.

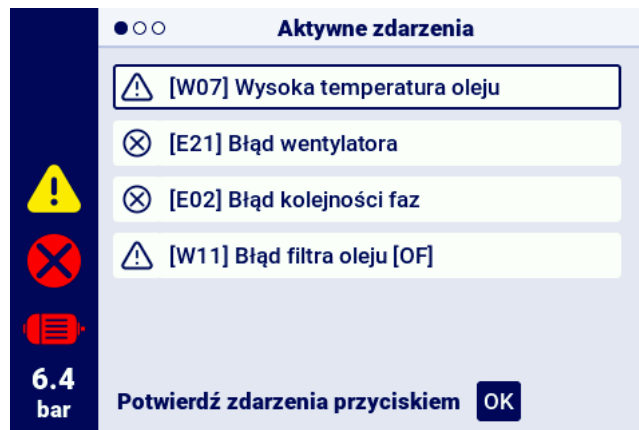
Przycisk z symbolem strzałki zakrzywionej o 180 stopni to przycisk "Cofnij", pozwala na cofnięcie się poprzedniego widoku interfejsu graficznego, jego wielokrotne wciśnięcie (ilość wciśnień zależna jest od poziomu zagnieżdżenia określonego menu) zawsze spowoduje przeniesienie do widoku głównego.

Przycisk z symbolem trzech poziomych kresek to przycisk "Menu", jego wciśnięcie powoduje bezpośrednie przejście do menu głównego.

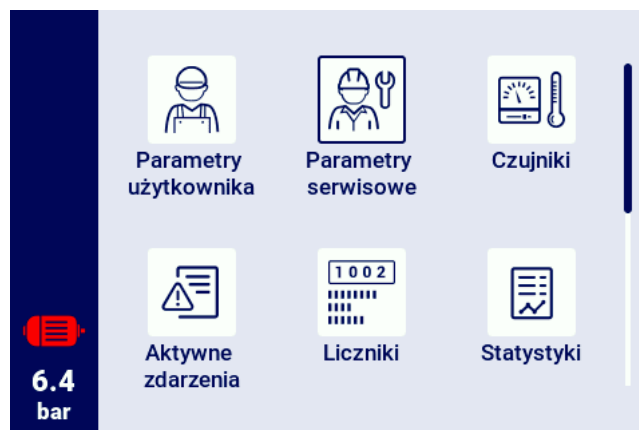
Bardziej szczegółowe opisy zawarte zostały w rozdziałach dedykowanych poszczególnym funkcjom.

6.5.1. Poruszanie się po widoku głównym

Widok główny sterownika pozwala na szybkie przejście do zakładek takich jak "Aktywne zdarzenia", "Czujniki" oraz "Widok pracy sieciowej", poprzez wykorzystanie przycisków ze strzałkami lewo i prawo. "Widok pracy sieciowej" jest widoczny tylko jeżeli sterownik jest skonfigurowany jako nadrzędny.



Rysunek 5: Zakładka aktywnych zdarzeń dostępna za pomocą szybkiego przejścia między stronami



Rysunek 6: Główne menu sterownika MS-286

6.5.2. Podstawowe rodzaje menu

Interfejs użytkownika dzieli się na 2 podstawowe typy menu (zakładek), różniące się sposobem poruszania po nich.

Pierwszym typem jest menu matrycowe, nawigacja w tym przypadku odbywa się za pomocą przycisków lewo prawo oraz góra dół.

Drugim typem jest menu w postaci listy, po której poruszanie możliwe jest za pomocą przycisków

górze i dół. W przypadku jeżeli parametrów na liście jest więcej niż mieści się jednocześnie na wyświetlaczu, w lewym górnym rogu pojawia się numeracja podstron na których znajdują się parametry. Przyciski lewo prawo pozwalają na szybkie przeniesienie do następnej strony.



Rysunek 7: Przykładowe menu matrycowe



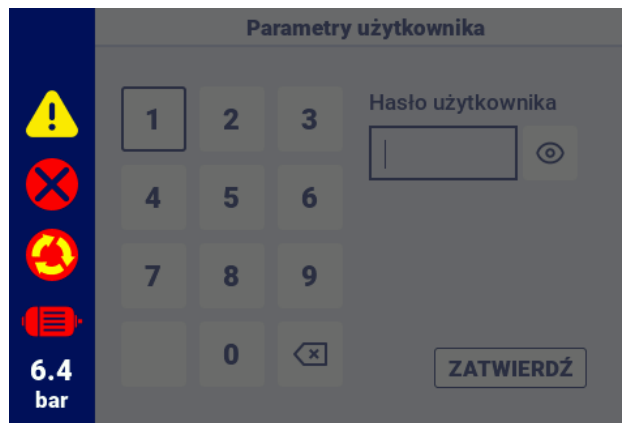
Rysunek 8: Przykładowe menu typu lista

6.5.3. Pasek boczny

Prostokątny pasek po lewej stronie ekranu jest widoczny w każdym miejscu interfejsu graficznego użytkownika, pozwala to na ciągły podgląd najważniejszych parametrów sprężarki.

Lista informacji jakie wyświetlają się na pasku bocznym:

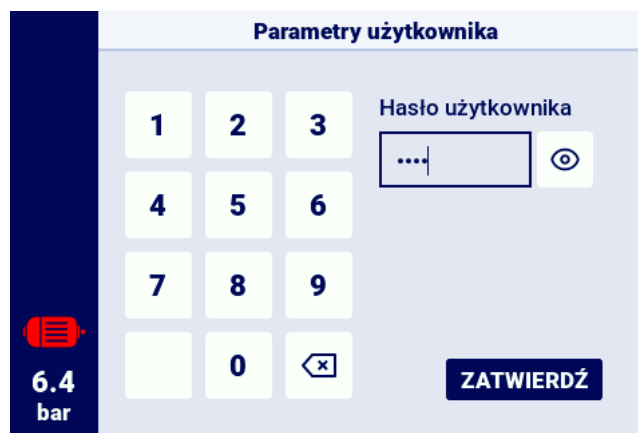
- Aktualne ciśnienie w sieci
- Status silnika
- Ikona aktywnego błędu
- Ikona aktywnego ostrzeżenia
- Ikona przycisku bezpieczeństwa
- numeracja stron na liście



Rysunek 9: Pasek boczny z widocznym wskazaniem ciśnienia w sieci oraz ikonami błędu, ostrzeżenia oraz przycisku awaryjnego

6.5.4. Ekran logowania

Niektóre elementy interfejsu wymagają autoryzacji użytkownika lub serwisu. W celu jej dokonania należy wybrać odpowiednią ikonę poziomu dostępu, a następnie wprowadzić hasło, zatwierdzając przyciskiem "LOGIN". Wprowadzone hasło jest zakodowane pod postacią kropek, a ikona oka po prawej stronie umożliwia sprawdzenie wprowadzonego hasła. Podgląd jest widoczny tak długo, jak długo użytkownik naciska przycisk "OK".



Rysunek 10: Ekran autoryzacji

6.5.5. Konfigurowanie parametrów

Interfejs graficzny użytkownika przechowuje parametry w podgrupach, które wyświetlane są w postaci kafelków z opisami. Aby przejść do wybranej podgrupy należy wybrać kursorem obszar kafelka, a następnie nacisnąć przycisk "OK".



Rysunek 11: Kafelki z podgrupami parametrów na przykładzie parametrów pracy

Po przejściu do wybranej podgrupy, parametry wyświetlone zostaną w formie kafelków z nazwą parametru i jego obecną wartością. Aby zmodyfikować wartość parametru, należy nacisnąć przycisk "OK", kiedy kursor znajduje się na określonym parametrze.

Symbol ołówka sygnalizuje, że określony parametr jest możliwy do zmodyfikowania. Wyjątkiem są parametry z symbolem włącznika, przy których nie ma symbolu ołówka, ale można je modyfikować.



Rysunek 12: Kafelki z parametrami na przykładzie podgrupy parametrów konfiguracji pracy sieciowej

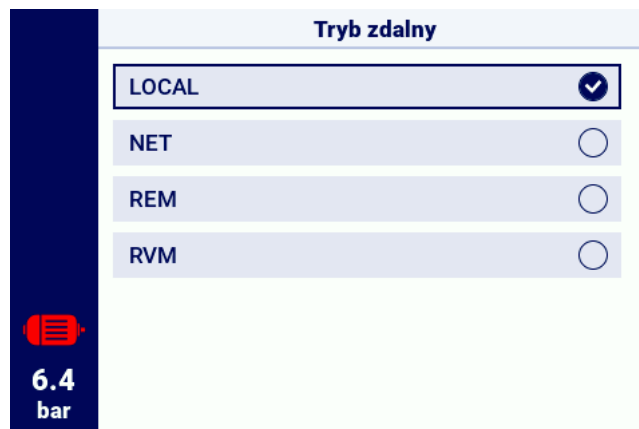
Konfigurowanie wybranego parametru odbywa się, w zależności od jego typu, poprzez wprowadzanie wartości z poziomu klawiatury ekranowej lub poprzez wybranie pozycji z predefiniowanej listy. Klawiatura ekranowa może się różnić w zależności od edytowanego parametru, dopuszczając wprowadzenie wartości ujemnych (poprzez użycie symbolu zmiany znaku na ujemny). Po wprowadzeniu nowej wartości parametru, operację należy zatwierdzić wybierając przycisk "ZAPISZ". Pod polem, w którym wyświetlana jest wpisana wartość, wyświetlany jest dopuszczalny zakres parametru. Aby anulować zmianę, zamiast zapisywać nową wartość, należy użyć przycisku "Cofnij".



Rysunek 13: Klawiatura ekranowa na przykładzie minimalnej temperatury oleju do startu

Innym typem parametrów, są parametry, których konfiguracja wymaga wybrania wartości z predefiniowanej listy.

Szczególnym typem takich parametrów, są parametry typu "Włącz", "Wyłącz", są oznaczone symbolem suwaka i pozwalają na zmianę wartości bez konieczności otwierania listy wyboru. Już samo wybranie takiego parametru powoduje zmianę jego wartości na odwrotną niż obecna.



Rysunek 14: Przykład listy

6.5.6. Komunikaty ekranowe

Sterownik wyświetla komunikaty skierowane do użytkownika w prawym górnym rogu ekranu, w formie okienka z treścią komunikatu. W celu zamknięcia okna z komunikatem, należy nacisnąć dowolny z przycisków na sterowniku z wyjątkiem przycisków "Włącz" i "Wyłącz". Komunikaty te informują np. o wprowadzeniu nieprawidłowego hasła lub o postępie aktualizacji. Ich wystąpienia nie są archiwizowane w pamięci sterownika.



Rysunek 15: Przykład komunikatu ekranowego

6.6. Główne Menu

Aby przejść do głównego menu należy wcisnąć przycisk menu (3 poziome kreski). Następnie możliwe jest wybranie dostępnych podzakładek.

Lista podzakładek:

- Parametry użytkownika
- Parametry serwisowe
- Czujniki
- Aktywne zdarzenia
- Liczniki
- Statystyki
- Planowanie pracy
- Historia zdarzeń
- Informacje
- Wyszukaj parametr



Rysunek 16: Główne menu

6.6.1. Wyszukaj parametr

Zakładka "Wyszukaj parametr" pozwala na przejście do konkretnego parametru lub grupy parametrów poprzez podanie jego numeru w wyszukiwarce.

Pełna lista parametrów wraz z ich numerami jest dostępna w rozdziale o parametrach.



Rysunek 17: Wybór poziomu dostępu



Rysunek 18: Menu wyszukiwania parametrów

6.6.2. Informacje

Zakładka "Informacje" zawiera podstawowe dane na temat sprężarki oraz sterownika. Znajduje się tutaj również przycisk do uruchomienia procedury aktualizacji oprogramowania sterownika.

Lista danych przechowywanych w zakładce informacje:

- Wersja oprogramowania
- Numer seryjny sprężarki
- Numer seryjny sterownika
- Informacja o producencie

- Sposób rozruchu sprężarki
- Adres IP sterownika
- Adres MAC sterownika



Rysunek 19: Zakładka "Informacje"

6.6.3. Czujniki

W zakładce "Czujniki" dostępny jest podgląd aktualnych wartości pomiarów dokonywanych przez sterownik oraz odczytanych z falownika. Podgląd jest dostępny tylko dla aktywnych czujników, skonfigurowanych w parametrach wejść oraz wyjść. Każda z wartości ma podaną jednostkę w jakiej jest wyświetlana, z wyjątkiem temperatury silnika dla czujnika PTC (w takim przypadku użytkownik może odczytać temperaturę poprawną oznaczoną symbolem "✓", lub niepoprawną oznaczoną "X").

Lista wartości możliwych do odczytania w zakładce czujniki:

- Ciśnienie w sieci
- Ciśnienie oleju
- Temperatura oleju
- Temperatura silnika
- Prąd silnika
- Moc silnika
- Częstotliwość wyjściowa



Rysunek 20: Podgląd czujników

6.6.4. Liczniki

Zakładka "Liczniki" pozwala na podgląd aktualnych wartości liczników serwisowych oraz ich modyfikację. Każdy z liczników przedstawiony jest w formie kafelka zawierającego informacje o dacie następnego przeglądu i pozostałej liczbie godzin pracy. Licznik serwisowy może być skonfigurowany na obie z wcześniej wymienionych wartości lub tylko na jedną z nich. W takim przypadku wyświetla się tylko skonfigurowana wartość. Jeżeli licznik jest nieaktywny, na jego kafelku widoczna jest ikona z napisem "WYŁ."

W celu resetu licznika należy wybrać jego kafelek, a następnie wybrać parametr "RESTART". Licznik zostanie zrestartowany do wartości zdefiniowanych przez producenta sprzętarki. Lista liczników może się różnić w zależności od konfiguracji sprzętarki.

Lista obsługiwanych liczników:

- Licznik przeglądu generalnego
- Licznik wymiany oleju
- Licznik filtra oleju
- Licznik filtra powietrza
- Licznik separatora
- Licznik naciągu pasa
- Licznik smarowania łożysk silnika
- Licznik ogólnego przeznaczenia 1
- Licznik ogólnego przeznaczenia 2



Rysunek 21: Zakładka "Liczniki serwisowe"

6.6.5. Zdarzenia

Zakładka "Zdarzenia" pozwala na sprawdzenie historii błędów oraz ostrzeżeń które wystąpiły na sterowniku. Do każdego zdarzenia przypisywane są: data i godzina wystąpienia, treść oraz symbol. Lista archiwizuje 50 zdarzeń, a po przekroczeniu tej liczby najstarsze zdarzenia są usuwane.



Rysunek 22: Zakładka Historii zdarzeń

6.6.6. Statystyki

Sterownik MS-286 agreguje pomiary z czujników i informacje na temat pracy sprężarki oraz przedstawia je w postaci statystyk. W zakładce "Statystyki" przechowywane są informacje na temat czasu oraz cykli pracy sprężarki. Rodzaje danych dotyczących obciążenia są różne dla sprężarek z rozruchem w układzie gwiazda-trójkąt oraz sprężarek falownikowych.

Tabela 17: Parametry z zakładki "Zużycie"

Nazwa parametru	Opis parametru
Całkowity czas pracy	Całkowity czas pracy silnika

Tabela 17: Parametry z zakładki "Zużycie"

Nazwa parametru	Opis parametru
Czas pracy pod obciążeniem	Całkowity czas sprężania
Średnie obciążenie	Stosunek czasu pracy pod obciążeniem do całkowitego czasu pracy
Liczba rozruchów silnika	Całkowita liczba rozruchów silnika
Średnia ilość rozruchów silnika	Średnia liczba rozruchów silnika na godzinę
Liczba załączeń zaworu Y	Całkowita liczba załączeń zaworu Y
Obciążenie 80% - 100% ^F	Całkowity czas pracy w danym przedziale obciążenia
Obciążenie 60% - 80% ^F	Całkowity czas pracy w danym przedziale obciążenia
Obciążenie 40% - 60% ^F	Całkowity czas pracy w danym przedziale obciążenia
Obciążenie 20% - 40% ^F	Całkowity czas pracy w danym przedziale obciążenia

^F-Parametr dostępny tylko dla sprężarek wyposażonych w falownik



Rysunek 23: Zakładka statystyk

7. Preferencje użytkownika

Użytkownik ma możliwość konfiguracji swoich preferencji w zakładce "Preferencje użytkownika":

Parametry użytkownika -> Preferencje użytkownika. Znajduje się tam zbiór ustawień, które nie mają bezpośredniego przełożenia na pracę sprężarki, mają natomiast wpływ na komfort obsługi sterownika przez użytkownika.

Lista podzakładek:

- Wyświetlanie
- Jednostki
- Język
- Data i godzina
- Nazwa sprężarki

7.1. Dostosowanie jasności wyświetlacza

Jasność wyświetlacza w sterowniku można dostosować przechodząc do zakładki:

Parametry użytkownika -> Preferencje użytkownika -> Wyświetlanie.

Minimalny dostępny poziom jasności to 10%, maksymalny to 100%

7.2. Konfiguracja wygaszacza ekranu

Wygaszacz ekranu można włączyć lub wyłączyć przechodząc do zakładki:

Parametry użytkownika -> Preferencje użytkownika -> Wyświetlanie.

Ustawiając przełącznik "Wygaszacz ekranu" odpowiednio w pozycji "Wł." lub "Wył.". Parametr "Opóźnienie wygaszacza ekranu" definiuje liczbę sekund, po jakiej wygaszacz ekranu się włączy w przypadku beczynności.

7.3. Jednostki

Sterownik umożliwia konfigurację jednostek, w których wyświetlane są wartości odczytane z poszczególnych czujników, konfiguracja jest dostępna w zakładce:

Parametry użytkownika -> Preferencje użytkownika -> Jednostki.

Lista jednostek temperatury:

- °C
- °F

Lista jednostek ciśnienia:

- bar
- psi

7.4. Język sterownika

W celu wybrania innej wersji językowej interfejsu użytkownika należy przejść do zakładki:

Parametry użytkownika -> Preferencje użytkownika -> Język.

Lista wersji językowych:

- Polska
- Angielska
- Niemiecka
- Rosyjska

7.5. Ustawienia daty i godziny

W celu ustawienia poprawnej daty i godziny na sterowniku należy przejść do zakładki:

Parametry użytkownika -> Preferencje użytkownika -> Data i godzina.

Sterownik umożliwia także zmianę formatu wyświetlania godziny na 12 godzinny.

7.6. Nazwa sprężarki

Sterownik umożliwia nadanie nazwy własnej sprężarce, umożliwia to szybką identyfikację sprężarki z poziomu Web serwera. Aby wprowadzić nazwę sprężarki należy przejść do zakładki:

Parametry użytkownika -> Preferencje użytkownika -> Nazwa sprężarki.

Następnie wprowadzić nazwę przy pomocy klawiatury ekranowej.

8. Parametry użytkownika

Domyślne hasło użytkownika: 0000

Parametry użytkownika dostępne są w zakładce "Menu parametrów". Dostęp wymaga wprowadzenia hasła użytkownika, domyślne hasło to "0000"

Parametry pogrupowane są w różne podmenu. Część parametrów dostępna jest jedynie w trybie podglądu. Użytkownik może sprawdzić wartość danego parametru, ale nie może go edytować. Podczas próby modyfikacji parametru dostępnego jedynie do podglądu, sterownik wyświetli komunikat ekranowy o treści "Za niski poziom uprawnień do zmiany tego parametru". Widoczność oraz zakresy poszczególnych parametrów mogą być zależne od wartości innych parametrów współzależnych.

Tabela 18: Lista parametrów użytkownika

Nazwa	Modyfikacja	Zakres	Lokalizacja
Jasność wyświetlacza	Tak	10-100%	Preferencje użytkownika -> Wyświetlanie
Wygaszacz ekranu	Tak	Wł.; Wył.	Preferencje użytkownika -> Wyświetlanie
Opóźnienie wygaszacza ekranu	Tak	≥ 0 s	Preferencje użytkownika -> Wyświetlanie
Jednostka temperatury	Tak	°C; °F	Preferencje użytkownika -> Jednostki
Jednostka ciśnienia	Tak	bar; psi	Preferencje użytkownika -> Jednostki
Język	Tak	polski; angielski; niemiecki; rosyjski	Preferencje użytkownika -> Język
Czas	Tak	hh:mm	Preferencje użytkownika -> Data i godzina
Data	Tak	dd-mm-rrrr	Preferencje użytkownika -> Data i godzina
Format czasu	Tak	24 h; 12 h	Preferencje użytkownika -> Data i godzina
Automatyczna zmiana pomiędzy czasem letnim i zimowym	Tak	Wł.; Wył.	Preferencje użytkownika -> Data i godzina
Nazwa sprężarki	Tak		Preferencje użytkownika -> Nazwa sprężarki
Tryb pracy	Tak	AUTO; CONST	Parametry pracy -> Tryby pracy
Tryb zdalny	Tak	LOCAL; NET; REM; RVM	Parametry pracy -> Tryby pracy
Ostrzeżenie o wysokim ciśnieniu w sieci	Tak		Parametry pracy -> Ciśnienie w sieci
Ciśnienie odciążenia	Tak		Parametry pracy -> Ciśnienie w sieci
Ciśnienie zadane ^F	Tak		Parametry pracy -> Ciśnienie w sieci
Ciśnienie dociążenia	Tak		Parametry pracy -> Ciśnienie w sieci
Ostrzeżenie o niskim ciśnieniu w sieci	Tak		Parametry pracy -> Ciśnienie w sieci
Opóźnienie ponownego rozruchu	Nie		Parametry pracy -> Parametry czasowe
Opóźnienie stycznika głównego	Nie		Parametry pracy -> Parametry czasowe
Czas rozpędzania silnika	Nie		Parametry pracy -> Parametry czasowe
Opóźnienie włączenia zaworu Y	Nie		Parametry pracy -> Parametry czasowe

Tabela 18: Lista parametrów użytkownika

Nazwa	Modyfikacja	Zakres	Lokalizacja
Czas biegu jałowego	Tak	10-32767 s	Parametry pracy -> Parametry czasowe
Adaptacyjny bieg jałowy(AutoTise)	Tak	Włącz; Wyłącz	Parametry pracy -> Parametry czasowe
Czas zatrzymywania silnika	Nie	≥ 0 s	Parametry pracy -> Parametry czasowe
Czas przełączania gwiazda-trójkąt	Nie		Parametry pracy -> Parametry czasowe
Funkcja spustu kondensatu	Tak	Włącz; Wyłącz	Parametry pracy -> Spust kondensatu
Okres otwierania spustu	Tak	0-720 min	Parametry pracy -> Spust kondensatu
Czas otwarcia spustu	Tak	0-600 s	Parametry pracy -> Spust kondensatu
Funkcja wentylatora	Nie		Parametry pracy -> Wentylator
Włączenie wentylatora	Nie		Parametry pracy -> Wentylator
Wyłączenie wentylatora	Nie		Parametry pracy -> Wentylator
Funkcja osuszacza	Nie		Parametry pracy -> Osuszacz
Czas osuszania przed startem sprężarki	Nie		Parametry pracy -> Osuszacz
Czas osuszania po zatrzymaniu sprężarki	Nie		Parametry pracy -> Osuszacz
Czas trwania trybu pulsacyjnego po zatrzymaniu sprężarki	Nie		Parametry pracy -> Osuszacz
Czas okresu pulsacji	Nie		Parametry pracy -> Osuszacz
Czas włączenia w trybie pulsacji	Nie		Parametry pracy -> Osuszacz
Czas oczekiwania w trybie pulsacji	Nie		Parametry pracy -> Osuszacz
Osuszanie w stanie gotowości	Nie	Włącz; Wyłącz	Parametry pracy -> Osuszacz
Podgrzewacz 1	Nie	Włącz; Wyłącz	Parametry pracy -> Podgrzewacz
Histereza podgrzewacza 1	Nie		Parametry pracy -> Podgrzewacz
Podgrzewacz 2	Nie	Włącz; Wyłącz	Parametry pracy -> Podgrzewacz
Przesunięcie temperatury podgrzewacza 2	Nie		Parametry pracy -> Podgrzewacz
Histereza podgrzewacza 2	Nie		Parametry pracy -> Podgrzewacz
Dogrzewanie biegiem jałowym	Nie	Włącz; Wyłącz	Parametry pracy -> Podgrzewacz
Temperatura włączenia dogrzewania biegiem jałowym	Nie		Parametry pracy -> Podgrzewacz
Temperatura wyłączenia dogrzewania biegiem jałowym	Nie		Parametry pracy -> Podgrzewacz
Restart po zaniku zasilania	Tak	Włącz; Wyłącz	Parametry pracy -> Auto restart
Restart po błędzie	Tak	Włącz; Wyłącz	Parametry pracy -> Auto restart
Opóźnienie restartu	Tak	≥ 0 s	Parametry pracy -> Auto restart
Maksymalna ilość prób restartu	Tak	≥ 1	Parametry pracy -> Auto restart
Przywróć ustawienia użytkownika z kopii lokalnej	Tak		Serwis i diagnostyka -> Przywracanie i zapis ustawień
Przywróć ustawienia użytkownika z nośnika zewnętrznego	Tak		Serwis i diagnostyka -> Przywracanie i zapis ustawień
Hasło użytkownika	Tak	1-10 cyfr	Ustawienia fabryczne -> Hasła
Funkcja i logika każdego wejścia cyfrowego	Nie		Konfiguracja wejść/wyjść -> Wejścia cyfrowe
Funkcja i logika każdego wyjścia cyfrowego	Nie		Konfiguracja wejść/wyjść -> Wyjścia cyfrowe

Tabela 18: Lista parametrów użytkownika

Nazwa	Modyfikacja	Zakres	Lokalizacja
Funkcja i zakres każdego wejścia analogowego	Nie		Konfiguracja wejść/wyjść -> Wejścia analogowe
Szybkość transmisji	Tak	2400; 4800; 9600; 19200; 38400; 57600; 115200; 230400	Konfiguracja wejść/wyjść -> RS-485/RS-485 ISO
Parzystość	Tak	Brak; Parzysty; Nieparzysty;	Konfiguracja wejść/wyjść -> RS-485/RS-485 ISO
Bity stopu	Tak	1; 1.5; 2	Konfiguracja wejść/wyjść -> RS-485/RS-485 ISO
Funkcja RS-485/RS-485 ISO	Tak	Brak; Nadrzędna; Podrzędna	Konfiguracja wejść/wyjść -> RS-485/RS-485 ISO
Adres modbus	Tak	1-255	Konfiguracja wejść/wyjść -> RS-485/RS-485 ISO
Przypisywanie adresu IP	Tak	Auto(DHCP); Statyczne(bez DHCP)	Konfiguracja wejść/wyjść -> Ustawienia IP
Adres IP	Tak		Konfiguracja wejść/wyjść -> Ustawienia IP
Maska podsieci	Tak		Konfiguracja wejść/wyjść -> Ustawienia IP
Brama	Tak		Konfiguracja wejść/wyjść -> Ustawienia IP
Test zaworu bezpieczeństwa ^o	Tak	< 15.5 bar	Diagnostyka -> Test zaworu bezpieczeństwa
Tryb zdalny	Tak	LOCAL; NET; REM; RVM;	Praca sieciowa -> Konfiguracja
Limit czasu komunikacji ze sprężarką nadrzędną	Tak	≥ 0 s	Praca sieciowa -> Konfiguracja
Praca jako sprężarka nadrzędna	Tak	Włącz; Wyłącz	Praca sieciowa -> Konfiguracja
Algorytm pracy sieciowej	Tak	SEQ; CAS	Praca sieciowa -> Konfiguracja
Liczba sprężarek podrzędnych	Tak	0-3	Praca sieciowa -> Konfiguracja
Opóźnienie załączania pomiędzy sprężarkami podrzędnymi	Tak	0-60 s	Praca sieciowa -> Konfiguracja
Czas rotacji	Tak	≥ 1 min	Praca sieciowa -> Konfiguracja
Ciśnienie odciążenia dla sprężarki nadrzędnej	Tak		Praca sieciowa -> Konfiguracja
Ciśnienie dociążenia dla sprężarki nadrzędnej	Tak		Praca sieciowa -> Konfiguracja
Automatyczna rekonfiguracja limitów ciśnienia	Tak	Włącz; Wyłącz	Praca sieciowa -> Konfiguracja
Punkt pracy sieci	Tak		Praca sieciowa -> Konfiguracja
Ciśnienie odciążenia (sprężarka podrzędna)	Tak		Praca sieciowa -> Sprężarka 1/2/3
Ciśnienie dociążenia (sprężarka podrzędna)	Tak		Praca sieciowa -> Sprężarka 1/2/3
Interfejs (sprężarka podrzędna)	Tak	RS-485; RS-485 ISO	Praca sieciowa -> Sprężarka 1/2/3
Adres modbus (sprężarka podrzędna)	Tak	1-255	Praca sieciowa -> Sprężarka 1/2/3
Praca planowa	Tak	Aktywuj; Dezaktywuj	Planowanie pracy

Tabela 18: Lista parametrów użytkownika

Nazwa	Modyfikacja	Zakres	Lokalizacja
Dodaj zdarzenie	Tak		Planowanie pracy -> Zdarzenia jednorazowe/Zdarzenia cykliczne

F-Parametr dostępny tylko dla sprężarek wyposażonych w falownik

O-Parametr opcjonalny

8.1. Zmiana hasła użytkownika

W celu zmiany domyślnego hasła użytkownika należy przejść do zakładki **Parametry użytkownika->Ustawienia fabryczne->Hasła**, a następnie wprowadzić wartość w parametrze "Hasło użytkownika". Hasło może mieć długość od 1 do 10 cyfr.

W przypadku zapomnienia hasła użytkownika należy skontaktować się z serwisem.

8.2. Wyszukiwanie parametrów użytkownika

Zakładka "Wyszukaj parametr" pozwala na przejście do konkretnego parametru lub grupy parametrów poprzez podanie jego numeru w wyszukiwarce.

Tabela 19: Lista parametrów użytkownika

Numer parametru	Opis parametru
1	Planowanie pracy
2	Liczniki serwisowe
3	Zmiana języka
4 5 26	Konfiguracja pracy sieciowej
6	Ekran informacji
7 18	Historia zdarzeń
8 25	Konfiguracja wejść/wyjść
11 12	Ustawienia daty i godziny
15 61	Parametry czasowe
27 28	Ustawienia pracy sieciowej
30	Parametry osuszacza
40	Parametry spustu kondensatu
51 52	Ustawienia wyświetlania
90	Ustawienia funkcji auto-restartu
111	Menu przywracania ustawień
423	Zmiana hasła użytkownika
500	Test zaworu bezpieczeństwa

9. Algorytm pracy

Sterownik MS-286 został wyposażony w kilka algorytmów sterowania silnikiem elektrycznym w zależności od typu kompresora. Algorytm sterowania jest konfigurowany zgodnie ze specyfikacją sprężarki na etapie produkcyjnym. Sterownik pozwala na określenie następujących sposobów rozruchu:

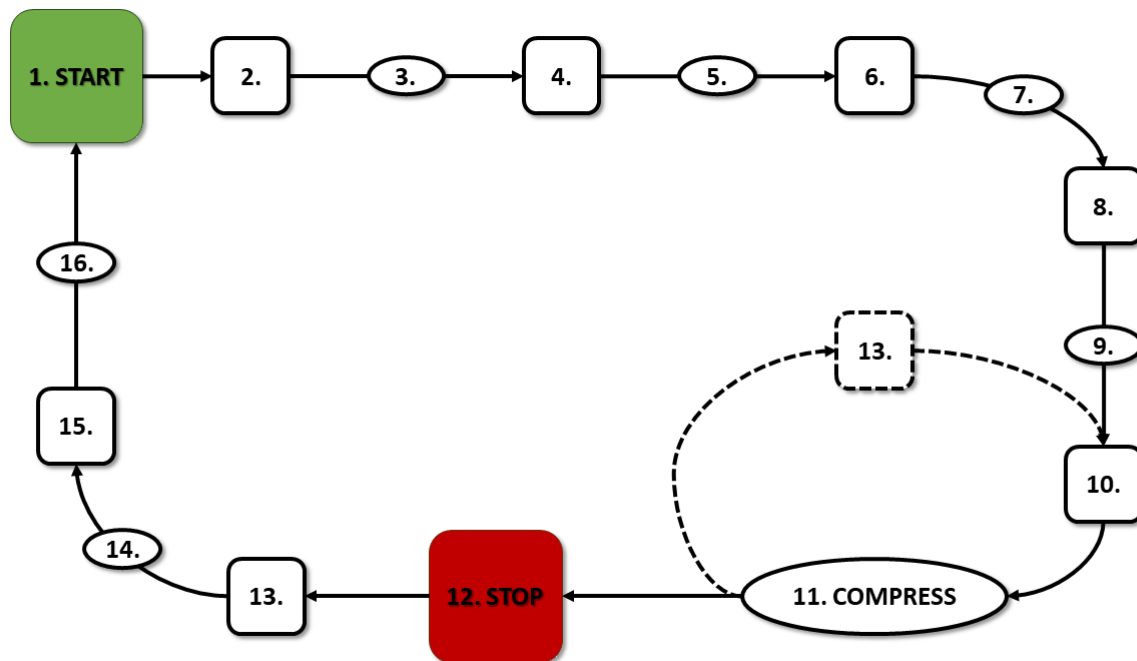
- Gwiazda-trójkąt
- Falownik Modbus
- Bezpośredni

Powyższe metody sterowania silnikiem elektrycznym oraz ich zasadę działania opisano w podrozdziałach poniżej.



Rysunek 24: Widok menu z ustawieniami sposobu rozruchu

9.1. Schemat algorytmu pracy w konfiguracji Gwiazda-Trójkąt



Rysunek 25: Algorytm sterowania silnikiem

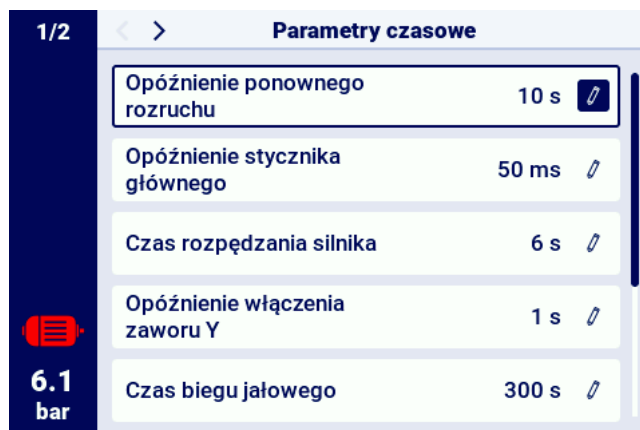
Podstawowy algorytm pracy sprężarki w konfiguracji gwiazda-trójkąt:

1. Rozpoczęcie pracy (np. naciśnięcie przycisku **START**)
2. Włączenie stycznika gwiazdy (uruchomienie silnika w konfiguracji gwiazdy)
3. Opóźnienie stycznika głównego
4. Włączenie stycznika głównego
5. Rozruch - czas rozpędzania silnika
6. Wyłączenie stycznika gwiazdy
7. Czas przełączania gwiazda-trójkąt
8. Włączenie stycznika trójkąta (uruchomienie silnika w konfiguracji trójkąta), rozpoczęcie pracy właściwej
9. Opóźnienie sprężania - opóźnienie włączenia zaworu Y
10. Włączenie zaworu Y - rozpoczęcie sprężania
11. Sprężanie. Zawór Y jest włączany/wyłączany przez algorytm pracy zgodnie z wymaganymi nastawami górnej oraz dolnej granicy ciśnienia. Wyłączenie elektrozaworu Y powoduje odciążenie sprężarki i przejście silnika w stan biegu jałowego
12. Zatrzymanie pracy (np. naciśnięcie przycisku **STOP**)
13. Wyłączenie zaworu Y, przejście w stan biegu luzem
14. Zatrzymywanie - czas zatrzymywania silnika
15. Wyłączenie styczników trójkąta oraz głównego
16. Opóźnienie ponownego rozruchu

9.1.1. Parametry czasowe pracy sprężarki

Ustawienia wszystkich czasów i opóźnień wykorzystywanych w algorytmie sterowania można znaleźć w:

Parametry użytkownika -> Parametry pracy -> Parametry czasowe.

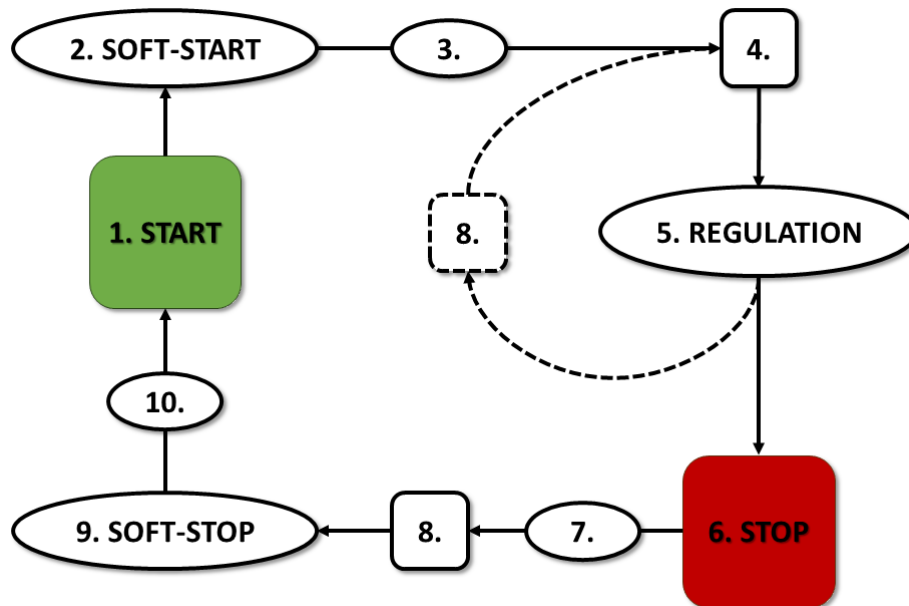


Rysunek 26: Widok menu z ustawieniami parametrów czasowych dla konfiguracji Gwiazda-trójkąt

Tabela 20: Lista parametrów czasowych pracy sprężarki

Nazwa	Jedn.	Opis
Opóźnienie ponownego rozruchu	s	Minimalny czas pomiędzy zatrzymaniem sprężarki a kolejnym startem. Jeśli praca sprężarki zostanie wznowiona przed jego upływem, to silnik zostanie uruchomiony z odpowiednim opóźnieniem
Opóźnienie stycznika głównego	ms	Czas pomiędzy załączeniem stycznika głównego a załączeniem stycznika konfiguracji gwiazdy
Czas rozpędzania silnika	s	Czas rozpędzania się silnika elektrycznego. Czas przełączania z konfiguracji gwiazdy na konfigurację trójkąta
Opóźnienie włączania zaworu Y	s	Czas oczekiwania na sprężanie, w trakcie którego silnik pracuje luzem
Czas biegu jałowego	s	Czas pracy luzem po przekroczeniu górnej granicy ciśnienia
Czas zatrzymywania silnika	s	Czas pracy silnika luzem po naciśnięciu przycisku STOP
Czas przełączania gwiazda-trójkąt	ms	Czas między wyłączeniem stycznika konfiguracji gwiazda a włączeniem stycznika od konfiguracji trójkąta
Adaptacyjny bieg jałowy (AutoTlse)		Opisany w rozdziale 9.4.1. Adaptacyjny bieg jałowy (AutoTlse)

9.2. Schemat algorytmu pracy w konfiguracji Falownik



Rysunek 27: Algorytm sterowania silnikiem

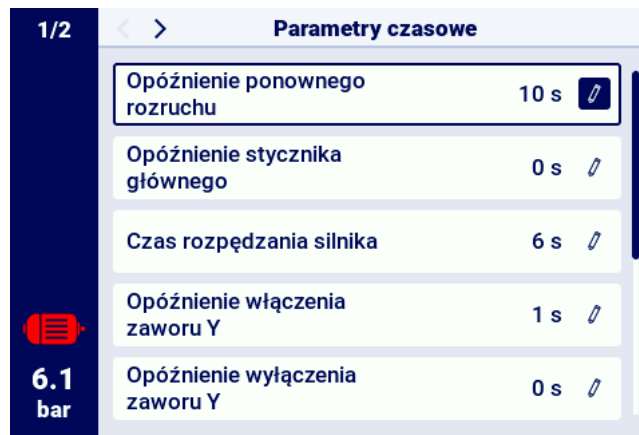
Podstawowy algorytm pracy sprężarki w konfiguracji Falownik:

1. Rozpoczęcie pracy (np. naciśnięcie przycisku **START**)
2. Rozruch - czas rozprężania silnika
3. Opóźnienie sprężania - opóźnienie włączania zaworu Y
4. Włączenie zaworu Y - rozpoczęcie sprężania
5. Sprężanie. W trakcie sprężania następuje sterowanie ciśnieniem poprzez włączanie i wyłączanie zaworu Y oraz sterowanie obrotami silnika przez algorytm PID. Wyłączenie elektrozaworu Y powoduje odciążenie sprężarki i przejście silnika w stan biegu jałowego
6. Zatrzymanie pracy (np. naciśnięcie przycisku **STOP**)
7. Opóźnienie wyłączenia zaworu Y
8. Wyłączenie zaworu Y, przejście w stan biegu luzem
9. Zatrzymywanie - czas zatrzymywania silnika
10. Opóźnienie ponownego rozruchu

9.2.1. Parametry czasowe pracy sprężarki

Ustawienia wszystkich czasów i opóźnień wykorzystywanych w algorytmie sterowania można znaleźć w:

Parametry użytkownika -> Parametry pracy -> Parametry czasowe.



Rysunek 28: Widok menu z ustawieniami parametrów czasowych dla konfiguracji Falownik

Tabela 21: Lista parametrów czasowych pracy sprężarki

Nazwa	Jedn.	Opis
Opóźnienie ponownego rozruchu	s	Minimalny czas pomiędzy zatrzymaniem sprężarki a kolejnym startem. Jeśli praca sprężarki zostanie wznowiona przed jego upływem, to silnik zostanie uruchomiony z odpowiednim opóźnieniem
Czas rozpędzania silnika	s	Czas rozpędzania się silnika elektrycznego. Procedura stopniowego rozruchu silnika (SOFT-START) do prędkości minimalnej
Opóźnienie włączania zaworu Y	s	Czas oczekiwania na sprężanie, w trakcie którego silnik pracuje luzem
Opóźnienie wyłączenia zaworu Y	s	Opóźnienie wyłączenia zaworu Y po naciśnięciu przycisku STOP
Czas biegu jałowego	s	Czas pracy luzem na minimalnych obrotach silnika elektrycznego po przekroczeniu górnej granicy ciśnienia
Czas zatrzymywania silnika	s	Czas zatrzymywania się silnika elektrycznego. Procedura stopniowego zatrzymania silnika (SOFT-STOP)
Adaptacyjny bieg jałowy (AutoIIs)		Opisany w rozdziale 9.4.1. Adaptacyjny bieg jałowy (AutoIIs)

9.2.2. Regulator PID

Częstotliwość wyjściowa silnika napędowego jest sterowana przez algorytm PID, w oparciu o aktualną oraz zadaną wartość ciśnienia. Regulator będzie dążył do zapewnienia odpowiedniej prędkości obrotowej wału sprężarki, aby zoptymalizować proces sprężania i zredukować zużycie energii elektrycznej.

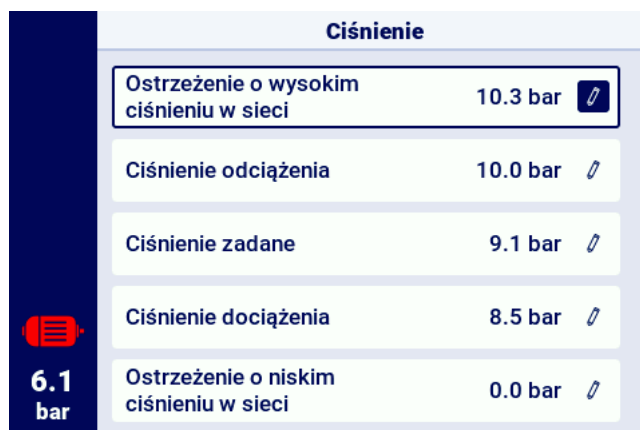
9.2.3. Ciśnienie zadane

Dla konfiguracji z falownikiem w algorytmie sterowania, oprócz dolnej i górnej granicy ciśnienia, brana jest również pod uwagę wartość ciśnienia zadanego. Jest to tzw. punkt regulacji algorytmu PID, czyli pożądana wartość ciśnienia w sieci i algorytm poprzez płynną regulację wydajności kompresora dąży do ciągłego utrzymania tej wartości ciśnienia.

Jego wartość można ustawić, razem z pozostałymi nastawami ciśnienia, w zakładce:

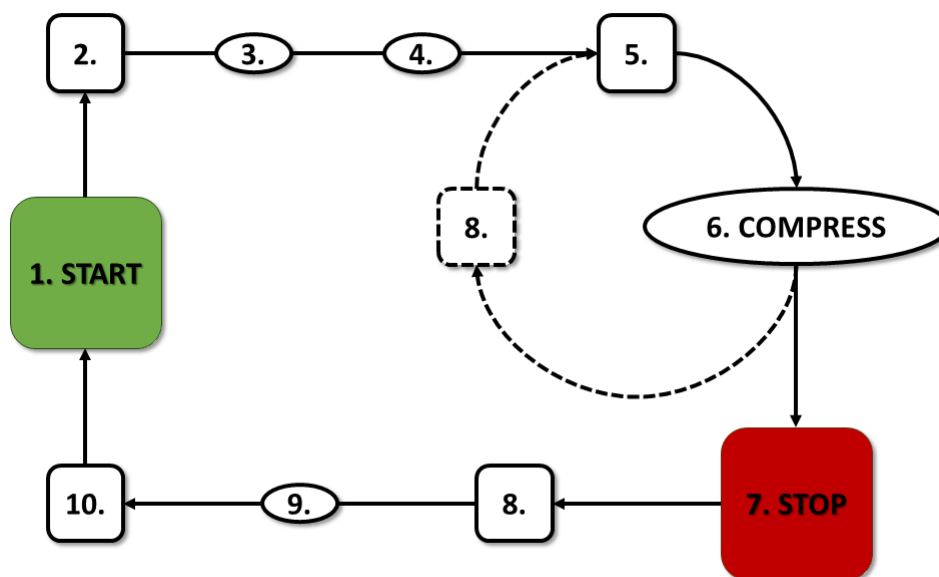
Parametry użytkownika -> Parametry pracy -> Ciśnienie w sieci.

Wartość tego parametru jest również wyświetlana na ekranie głównym sterownika. Dla innych algorytmów sterownia, np. Gwiazda-Trójkąt, parametr ten jest niewidoczny.



Rysunek 29: Nastawy ciśnienia w sieci

9.3. Schemat algorytmu pracy w konfiguracji Rozruch Bezpośredni



Rysunek 30: Algorytm sterowania silnikiem

Podstawowy algorytm pracy sprężarki w konfiguracji Rozruch Bezpośredni:

1. Rozpoczęcie pracy (np. naciśnięcie przycisku **START**)
2. Włączenie stycznika głównego
3. Rozruch silnika - czas rozpędzania silnika
4. Opóźnienie sprężania - opóźnienie włączania zaworu Y
5. Włączenie zaworu Y - rozpoczęcie sprężania
6. Sprężanie. Zawór Y jest włączany/wyłączany przez algorytm pracy zgodnie z wymaganymi nastawami górnej oraz dolnej granicy ciśnienia
7. Zatrzymanie pracy (np. naciśnięcie przycisku **STOP**)
8. Wyłączenie zaworu Y, przejście w stan biegu luzem
9. Zatrzymywanie - czas zatrzymywania silnika
10. Wyłączenie stycznika głównego

9.3.1. Parametry czasowe pracy sprężarki

Ustawienia wszystkich czasów i opóźnień wykorzystywanych w algorytmie sterowania można znaleźć w :

Parametry użytkownika -> Parametry pracy -> Parametry czasowe.



Rysunek 31: Widok menu z ustawieniami parametrów czasowych dla konfiguracji Rozruch Bezpośredni

Tabela 22: Lista parametrów czasowych pracy sprężarki

Nazwa	Jedn.	Opis
Opóźnienie ponownego rozruchu	s	Minimalny czas pomiędzy zatrzymaniem sprężarki a kolejnym startem. Jeśli praca sprężarki zostanie wznowiona przed jego upływem, to silnik zostanie uruchomiony z odpowiednim opóźnieniem
Czas rozpędzania silnika	s	Czas rozpędzania się silnika elektrycznego
Opóźnienie włączania zaworu Y	s	Czas oczekiwania na sprężanie, w trakcie którego silnik pracuje luzem
Czas biegu jałowego	s	Czas pracy luzem po przekroczeniu górnej granicy ciśnienia

Tabela 22: Lista parametrów czasowych pracy sprężarki

Nazwa	Jedn.	Opis
Czas zatrzymywania silnika	s	Czas pracy silnika luzem po naciśnięciu przycisku STOP
Adaptacyjny bieg jałowy (AutoTlse)		Opisany w rozdziale 9.4.1. Adaptacyjny bieg jałowy (AutoTlse)

9.4. Bieg jałowy

Bieg jałowy sprężarki jest częścią każdego z trybów pracy, które przewidziane zostały w sterowniku, jest on realizowany poprzez zamknięcie zaworu Y i pozostawienie włączonego silnika. Umożliwia to szybki powrót maszyny do stanu sprężania powietrza w przypadku spadku ciśnienia, bez konieczności oczekiwania na ponowny rozruch silnika.

Czas biegu jałowego można zdefiniować przechodząc do zakładki:

Parametry użytkownika -> Parametry pracy -> Parametry czasowe -> Czas biegu jałowego.

Możliwy do ustawienia zakres czasu biegu jałowego jest zależny od konkretnego modelu sprężarki. Po upływie czasu biegu jałowego silnik zostaje zatrzymany.

9.4.1. Adaptacyjny bieg jałowy (AutoTlse)

Optymalne ustawienie czasu biegu jałowego jest istotne ze względów ekonomicznych. Zbyt długi czas powoduje zbędną pracę silnika na biegu luzem, co wiąże się z większym zużyciem energii elektrycznej. Z kolei ustawienie krótkiego czasu biegu jałowego może być przyczyną częstego włączania oraz wyłączania sprężarki, co również powoduje wzrost zużycia energii elektrycznej, a dodatkowo skraca żywotność elementów mechanicznych maszyny.

Wykorzystanie algorytmu pozwala na automatyczne sterowanie czasem biegu luzem silnika w automatycznym trybie pracy sprężarki. Na bieżąco analizowana jest historia oraz aktualna wartość ciśnienia w zbiorniku z uwzględnieniem następujących parametrów:

- monotoniczność ciśnienia,
- szybkość opadania/narostu ciśnienia,
- odniesienie wartości ciśnienia do górnej i dolnej granicy,
- czasy narostu/opadania ciśnienia w poprzednich cyklach włączania/wyłączania sprężarki,
- ustawiony czas biegu jałowego,
- szacowana liczba włączeń sprężarki na godzinę.

Na podstawie zebranych informacji funkcja **AutoTlse** steruje czasem biegu jałowego głównie poprzez jego skracanie, przy czym nigdy nie jest on krótszy niż minimalny czas biegu jałowego nastawiony w parametrach czasowych w ustawieniach fabrycznych sterownika. Jeżeli przy pracy luzem nie ma dużego zapotrzebowania na ciśnienie w sieci i spada ono powoli lub w ogóle nie spada, to algorytm przyspiesza moment wyłączenia sprężarki. Jeśli przewidywana jest konieczność włączenia sprężarki w krótkim czasie po wyłączeniu silnika, to sprężarka pozostaje w trybie biegu luzem.

Funkcja Adaptacyjnego biegu jałowego może być wykorzystywana zarówno na sprężarkach pracujących osobno, jak i na sprężarkach w sieci.

W celu włączenia funkcji **AutoTlse** należy przejść do ekranu **Parametry użytkownika->Parametry pracy->Parametry czasowe** i parametr "Adaptacyjny bieg jałowy (AutoTlse)" ustawić na "Włącz".

9.5. Metoda kontroli dekompresji

Sterownik MS-286 może kontrolować rozprężenie przy pomocy kilku metod: z wykorzystaniem czujnika ssania, opóźnienia czasowego lub czujnika ciśnienia oleju.

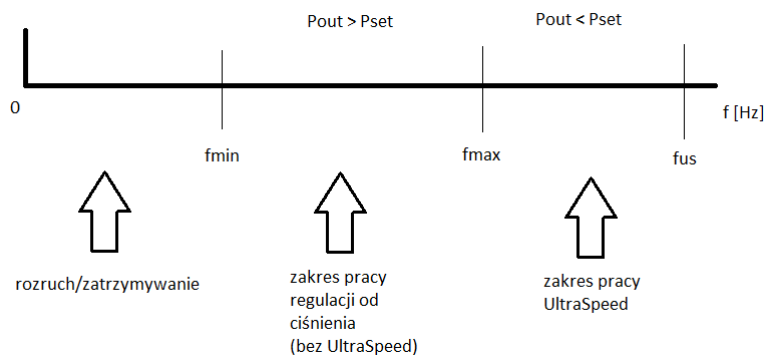
10. Funkcja ULTRA SPEED

Standardowa sprężarka wyposażona w falownik reguluje obroty silnika napędowego w funkcji ciśnienia. Sterownik przekazuje częstotliwość odniesienia do falownika, który dopasowuje do niej częstotliwość wyjściową. Moc na wale silnika zwiększa się wtedy wraz ze wzrostem ciśnienia, podczas gdy wydajność sprężarki pozostaje stała.

W takim przypadku prędkość obrotowa jest zawarta w granicach pomiędzy nastawą częstotliwości minimalnej (dla ciśnienia tłoczenia powyżej ciśnienia zdanego) oraz maksymalnej nastawionej na sterowniku sprężarki (dla ciśnień poniżej ciśnienia zadanego).

Funkcja ULTRA SPEED to dodatkowy regulator PID, który ma za zadanie zwiększenie częstotliwości wyjściowej falownika w zakresie od częstotliwości maksymalnej zadanej na sterowniku do częstotliwości maksymalnej funkcji ULTRA SPEED, związanej z budową stopnia sprężającego oraz silnika napędowego (dodatkowo ograniczonej przez parametry wewnętrzne falownika). Regulator ma za zadanie utrzymywanie aktualnie pobieranej mocy jak najbliższe wartości znamionowej silnika.

Ma to przełożenie na wzrost obrotów, a tym samym wydajności podczas pracy sprężarki na ciśnieniach mniejszych od nominalnego oraz wpływa pozytywnie na oszczędność energii elektrycznej. Funkcja ULTRA SPEED jest szczególnie przydatna w momentach ponadnormatywnego zapotrzebowania na sprężone powietrze.



Rysunek 32: Zakres częstotliwości pracy funkcji ULTRA SPEED

11. Ustawienia pracy sprężarki i sterownika

Ustawienia trybów pracy sprężarki można znaleźć w zakładce:

Parametry użytkownika->Parametry pracy->Tryby pracy.

Ustawienia trybów pracy podzielone są na 2 niezależne grupy: Tryb pracy oraz Tryb zdalny. Pierwszy z nich definiuje algorytm pracy sprężarki, drugi określa sposób w jaki sterowana jest sprężarka.

11.1. Tryby pracy

Dostępne tryby pracy:

- AUTO
- CONST

11.1.1. Tryb automatyczny (AUTO)

Tryb pracy automatycznej polega na samoczynnym włączaniu i wyłączaniu sprężarki w momencie osiągnięcia zadanych wartości ciśnienia dociążenia i odciążenia. Aby uruchomić pracę automatyczną należy nacisnąć zielony przycisk START.

Kiedy ciśnienie w sieci osiągnie wartość zadaną (max.), sprężarka przejdzie do biegu jałowego. Jeśli ciśnienie w sieci spadnie poniżej wartości zadanej (min.), przed upływem czasu biegu jałowego, sprężarka powróci do sprężania. Jeśli czas biegu jałowego dobiegnie końca, a wartość ciśnienia w sieci będzie mieścić się w granicach ciśnienia zadanego, silnik zostanie zatrzymany. Sprężarka automatycznie uruchomi się ponownie w momencie kiedy ciśnienie spadnie poniżej wartości ciśnienia minimalnego. W celu wyłączenia cyklu pracy automatycznej należy nacisnąć czerwony przycisk STOP.

Podczas włączonej pracy automatycznej możliwe jest wymuszenie przejścia z biegu jałowego do stanu sprężania, zanim osiągnięte zostanie ciśnienie dociążenia poprzez wciśnięcie przycisku START, o ile wartość aktualnego ciśnienia w sieci jest mniejsza niż ciśnienie odciążenia.

11.1.2. Tryb ciągły (CONST)

Tryb pracy ciągłej polega na utrzymywaniu silnika sprężarki w stanie ciągłej pracy. Odbywa się to poprzez nieskończony czas biegu jałowego. Aby uruchomić tryb ciągły należy nacisnąć zielony przycisk START.

Kiedy ciśnienie w sieci osiągnie wartość zadaną (max.), sprężarka przejdzie do stanu biegu jałowego i pozostanie w nim do momentu, aż wartość ciśnienia w sieci spadnie poniżej wartości zadanej (min.), po czym ponownie zacznie sprężać. W przypadku kiedy sprężarka uruchamiana jest przyciskiem START, a wartość ciśnienia w sieci mieści się w granicach ciśnienia zadanego, silnik nie włączy się. Włączenie silnika po raz pierwszy nastąpi w momencie kiedy ciśnienie spadnie poniżej wartości minimalnej. W celu wyłączenia cyklu pracy ciągłej należy nacisnąć czerwony przycisk STOP.

Podczas włączonej pracy ciągłej możliwe jest wymuszenie przejścia z biegu jałowego do stanu sprężania, zanim osiągnięte zostanie ciśnienie dociążenia poprzez wciśnięcie przycisku START, o ile wartość aktualnego ciśnienia w sieci jest mniejsza niż ciśnienie odciążenia.

11.2. Tryby zdalne

Dostępne tryby zdalne:

- LOCAL
- NET
- REM
- RVM

11.2.1. Tryb sterowania lokalnego (LOCAL)

W trybie sterowania lokalnego sprężarka pracuje zgodnie z nastawionymi ciśnieniami na sterowniku (minimalnym i maksymalnym). Sterowanie sprężarką odbywa się poprzez przyciski START i STOP, a sposób w jaki pracuje podyktowany jest przez wewnętrzne algorytmy sterownika, zależne od wybranego trybu pracy.

11.2.2. Tryb sieciowy NET

W trybie pracy sieciowej sprężarka pracuje zgodnie z nastawami ciśnienia przesłanymi przez sterownik nadrzędny poprzez Modbus RTU. Za rozpoczęcie pracy sprężarki odpowiedzialny jest sterownik nadrzędny, nie jest wymagane naciśnięcie przycisku START.

11.2.3. Tryb sterowania zdalnego REM

W trybie sterowania zdalnego REM, sprężarka nie kontroluje nastaw ciśnienia w sieci, sterowanie odbywa się poprzez wejście cyfrowe skonfigurowane jako "Zdalny sygnał dociążenia - odciążenia". Kontrola ciśnienia odbywa się zewnętrznie np. poprzez sterownik nadrzędny.

W momencie, w którym na wejściu cyfrowym sterownika pojawi się sygnał dociążenia, sprężarka zachowa się w taki sam sposób, jak w przypadku spadku ciśnienia poniżej wartości zadanej (min.). Zmiana sygnału na wejściu cyfrowym na odciążenie, skutkuje zachowaniem tożsamym z przekroczeniem górnej granicy zadanego ciśnienia (max.).

Oprócz powyższych różnic, działanie algorytmu sterowania sprężarką odbywa się zgodnie z wybranym trybem pracy. Po wybraniu trybu zdalnego REM, na głównym widoku interfejsu, zakresy ciśnienia zostaną zastąpione informacją "Zew. kontrola ciśnienia". Pomimo braku nadzoru nad zadaniem ciśnieniem w sieci, sterownik nieprzerwanie kontroluje wartości graniczne ciśnienia przewidziane przez producenta sprężarki. Jeżeli zmierzone ciśnienie w sieci przekroczy wartość ciśnienia maksymalnego, wówczas praca sprężarki zostanie przerwana.

Uwaga!

Aby możliwe było rozpoczęcie pracy sprężarki w trybie zdalnym REM, należy nacisnąć przycisk START na sterowniku.

11.2.4. Konfiguracja trybu zdalnego REM

Aby skonfigurować pracę zdalną w trybie REM należy ustawić parametr "Tryb zdalny" na "REM" (**Parametry użytkownika->Parametry pracy->Tryby pracy->Tryb zdalny**). Żeby możliwe było sterowanie zdalne w trybie REM, jedno z wejść cyfrowych sterownika powinno mieć przypisaną funkcję "Zdalny sygnał dociążenia - odciążenia". Aby to zweryfikować należy przejść do parametrów konfiguracji wejść cyfrowych (**Parametry użytkownika->Konfiguracja wejść/wyjść->Wejścia cyfrowe**).

Jeżeli żadne z wejść cyfrowych nie jest skonfigurowane jako "Zdalny sygnał dociążenia - odciążenia", należy skontaktować się z producentem sprężarki.

11.2.5. Tryb sterowania zdalnego RVM

W trybie sterowania zdalnego RVM, sprężarka nie kontroluje nastaw ciśnienia w sieci, sterowanie odbywa się poprzez komendy Modbus RTU (dociąż lub odciąż) przesyłane poprzez jeden z portów RS-485. Kontrola ciśnienia odbywa się zewnątrz np. poprzez sterownik nadrzędny.

W momencie, w którym sterownik otrzyma komendę dociążenia, sprężarka zachowa się w taki sam sposób, jak w przypadku spadku ciśnienia poniżej wartości zadanej (min.). Zmiana komendy na odciążenie skutkuje zachowaniem tożsamym z przekroczeniem górnej granicy zadanego ciśnienia (max.).

Oprócz powyższych różnic, działanie algorytmu sterowania sprężarką odbywa się zgodnie z wybranym trybem pracy. Po wybraniu trybu zdalnego RVM, na głównym widoku interfejsu, zakresy ciśnienia zostaną zastąpione informacją "Zew. kontrola ciśnienia". Pomimo braku nadzoru nad zadanym ciśnieniem w sieci, sterownik nieprzerwanie kontroluje wartości graniczne ciśnienia przewidziane przez producenta sprężarki. Jeżeli zmierzone ciśnienie w sieci przekroczy wartość ciśnienia maksymalnego, wówczas praca sprężarki zostanie przerwana.

Uwaga!

Aby możliwe było rozpoczęcie pracy sprężarki w trybie zdalnym RVM, należy nacisnąć przycisk START na sterowniku.

11.2.6. Konfiguracja trybu zdalnego RVM

Aby skonfigurować pracę zdalną w trybie RVM należy ustawić parametr "Tryb zdalny" na "RVM" (**Parametry użytkownika->Parametry pracy->Tryby pracy->Tryb zdalny**).

11.2.7. Funkcja zdalnego startu

Funkcja zdalnego startu sprężarki pozwala kontrolować sprężarkę przy pomocy wejścia cyfrowego, sterowanie odbywa się w taki sam sposób jak w przypadku naciśnięcia przycisku START lub STOP na sterowniku.

Uwaga!

Przyciski START oraz STOP pozostają nadrzędne dla funkcji zdalnego startu, oznacza to iż zezwolenie na start odbywa się poprzez naciśnięcie przycisku START. Jeżeli funkcja zdalnego startu jest skonfigurowana na jednym z wejść, to po zezwoleniu na start, zależnie od sygnału na wejściu, na polu komunikatów tekstowych wyświetli się komunikat "Oczekiwanie na sygnał startu zdalnego" lub rozpocznie się procedura startu sprężarki. Naciśnięcie przycisku STOP anuluje zezwolenie na start, do momentu ponownego naciśnięcia przycisku START.

11.2.8. Konfiguracja funkcji zdalnego startu

Konfiguracja funkcji zdalnego startu odbywa się poprzez przypisanie funkcji "Zdalny start-stop" jednemu z wejść cyfrowych sterownika. W celu weryfikacji, które wejście ma przypisaną powyższą funkcję, należy przejść do parametrów konfiguracji wejść cyfrowych (**Parametry użytkownika->Konfiguracja wejść/wyjść->Wejścia cyfrowe**). Jeżeli żadne z wejść cyfrowych nie jest skonfigurowane jako "Zdalny start-stop", należy skontaktować się z producentem sprężarki.

11.2.9. Różnice pomiędzy trybem zdalnym REM i RVM, a funkcją zdalnego startu

Tryb zdalny REM/RVM to specjalny tryb sterownika, w którym kontrola ciśnienia w sieci odbywa się zewnątrz. Sam sterownik w trybie REM/RVM działa w oparciu o zewnętrzny sygnał dociążenia i odciążenia, który zastępuje nastawy ciśnienia. Tryb ten przeznaczony jest do sterowania nadrzędnego, w którym za kontrolę ciśnienia w sieci odpowiedzialny jest sterownik nadrzędny.

Funkcja zdalnego startu, w przeciwieństwie do trybu zdalnego REM/RVM, jest jedynie sygnałem, który można przypisać do wejścia cyfrowego sterownika. Nie wpływa na algorytm sterowania, sprężarka działa zgodnie z wybranymi trybami pracy. Funkcja zdalnego startu jest dodatkowym warunkiem jaki musi być spełniony, aby maszyna wystartowała. Funkcja ta pozwala np. na wyprowadzenie przełącznika do włączania sprężarki na zewnętrzny pulpit operatorski, może być też wykorzystana do prostych algorytmów pracy nadrzędnej.

12. Inne funkcje

12.1. Funkcja wentylatora (chłodzenie sprężarki)

Funkcja wentylatora działa w oparciu o pomiar temperatury oleju i pozwala na utrzymywanie temperatury oleju w optymalnym dla maszyny zakresie. Wentylator włącza się i wyłącza przy określonych poziomach temperatury oleju. Funkcja jest aktywna tylko po wciśnięciu przycisku START.

Parametry funkcji wentylatora znajdują się w zakładce:

Parametry użytkownika -> Parametry pracy -> Wentylator. Ich modyfikacja wymaga serwisowego poziomu uprawnień.

Zatrzymanie maszyny poprzez naciśnięcie przycisku STOP lub wystąpienie błędu w momencie, kiedy wentylator jest włączony, spowoduje jego zatrzymanie. Natomiast w przypadku zatrzymania silnika podczas standardowego cyklu pracy, wentylator nie zostanie wyłączony do momentu, aż temperatura oleju nie spadnie poniżej temperatury wyłączenia wentylatora.

Uwaga! Aby funkcja wentylatora działała poprawnie, do jednego z wyjść cyfrowych musi być przypisana funkcja "Wentylator"

12.2. Funkcja osuszacza

Funkcja osuszacza pozwala na sterowanie osuszaczem przy użyciu jednego z wyjść cyfrowych (przełącznikowych) sterownika. Dostępne są 2 niezależne tryby pracy osuszacza: Standardowy oraz pulsacyjny.

W trybie standardowym osuszacz jest włączony w trakcie pracy silnika, możliwe jest też skonfigurowanie czasu osuszania przed rozpoczęciem pracy i po zakończeniu.

Istnieje także możliwość skonfigurowania pracy osuszacza w taki sposób, aby osuszacz pracował cały czas, gdy sprężarka jest w stanie gotowości do pracy lub w stanie pracy. Taka konfiguracja pozwala na nieprzerwaną pracę osuszacza także w przypadku osiągnięcia zadanego ciśnienia.

Tryb pulsacyjny polega na cyklicznym włączaniu i wyłączaniu osuszacza w celu podtrzymania odpowiednich parametrów. Tryb pulsacyjny uruchamia się tylko w momencie gdy, silnik maszyny jest zatrzymany w wyniku upływu czasu biegu jałowego, po osiągnięciu zadanego ciśnienia. Osuszacz przejdzie do działania w trybie pulsacyjnym (jeżeli ten jest skonfigurowany) po zakończeniu pracy w trybie standardowym.

W momencie, kiedy funkcja osuszacza jest włączona, użytkownik informowany jest o pozostałym czasie pracy osuszacza na widoku głównym sterownika.

Konfiguracja osuszacza wymaga uprawnień serwisowych, aby wyświetlić obecną konfigurację należy przejść do zakładki:

Parametry użytkownika -> Parametry pracy -> Osuszacz.

Uwaga!

Aby funkcja osuszacza działała poprawnie, do jednego z wyjść cyfrowych musi być przypisana funkcja "Osuszacz"

12.3. Funkcja spustu kondensatu

Sterownik posiada wbudowaną funkcję obsługi zaworu spustu kondensatu. Zawór jest otwierany z wykorzystaniem jednego z wyjść cyfrowych (przełącznikowych) sterownika, interwał czasowy oraz czas zadziałania jest definiowany przez użytkownika.

12.3.1. Konfiguracja funkcji spustu kondensatu

W celu konfiguracji funkcji spustu kondensatu należy przejść do zakładki **Parametry użytkownika -> Parametry pracy -> Spust kondensatu**. Parametr "Funkcja spustu kondensatu" pozwala na włączenie lub wyłączenie działania funkcji.

Parametr "Okres otwierania spustu" określa interwał czasowy w minutach, pomiędzy kolejnymi otwarciem zaworu. Maksymalny możliwy do ustawienia okres to 720 minut.

Parametr "Czas otwarcia spustu" określa czas w sekundach, na jak długo otwarty zostanie zawór spustowy. Maksymalny możliwy do ustawienia czas to 600 sekund.

Uwaga! Aby funkcja spustu kondensatu działała poprawnie, do jednego z wyjść cyfrowych musi być przypisana funkcja "Spust kondensatu"

12.4. Funkcja Auto restartu

Funkcja auto restartu pozwala na automatyczne wznowienie pracy sprężarki po wystąpieniu zaniku zasilania lub błędu. Nie wszystkie błędy pozwalają na auto restart, pełna lista błędów z podziałem na te pozwalające na auto restart lub nie, znajduje się w rozdziale "Ostrzeżenia i błędy".

Procedura automatycznego wznowienia pracy sprężarki w przypadku wystąpienia błędu pozwalającego na auto restart polega na próbie potwierdzenia błędu, a następnie wystartowaniu sprężarki. W przypadku niepowodzenia (brak możliwości potwierdzenia błędu), sterownik podejmie kolejne próby auto restartu (ilość prób oraz interwał czasowy pomiędzy próbami są definiowane przez użytkownika).

Procedura automatycznego wznowienia pracy sprężarki w przypadku zaniku zasilania działa w ten sam sposób, co opisana powyżej, z tą różnicą, że działa jedynie po zaniku zasilania.

Użytkownik jest informowany o trwającej procedurze auto restartu poprzez komunikat na widoku głównym sterownika w polu komunikatów.

W przypadku niepowodzenia auto restartu, funkcja zostanie zresetowana po ręcznym uruchomieniu sprężarki.

12.4.1. Konfiguracja funkcji auto restartu

W celu konfiguracji funkcji auto restartu należy przejść do zakładki:

Parametry użytkownika -> Parametry pracy -> Auto restart.

Parametry "Restart po zaniku zasilania" oraz "Restart po błędzie" pozwalają na wybranie zakresu działania funkcji, może być włączony tylko jeden z nich lub oba jednocześnie.

Parametr "Opóźnienie restartu" pozwala w sekundach zdefiniować czas, jaki odczeka sterownik zanim przystąpi do procedury automatycznego wznowienia pracy. Jednocześnie jest to też interwał czasu, jaki sterownik odczeka pomiędzy kolejnymi próbami auto restartu.

Parametr "Maksymalna ilość prób restartu" określa ilość prób auto restartu, jaką podejmie sterownik.

12.5. Funkcja podgrzewacza

Funkcja podgrzewacza pozwala na uruchomienie grzałki oleju wykorzystując do tego jedno z wyjść cyfrowych (przełącznikowych) sterownika. Istnieje także możliwość zapobiegania nadmiernemu wystudzeniu oleju poprzez dogrzewanie biegiem jałowym. Sterownik przewiduje możliwość podgrzewania oleju w 3 niezależnych trybach.

Użytkownik ma możliwość podejrzenia nastaw parametrów podgrzewaczy w zakładce:

Parametry użytkownika -> Parametry pracy -> Podgrzewacz.

Ich modyfikacja wymaga uprawnień serwisowych.

12.5.1. Podgrzewacz 1

Funkcja podgrzewacza 1 uruchamia się w momencie, gdy zainicjowany zostanie start silnika, a temperatura oleju będzie niższa niż minimalna temperatura oleju do rozruchu przewidziana przez producenta sprężarki. Na widoku głównym sterownika widoczny będzie komunikat informujący o działaniu podgrzewacza. Rozruch nastąpi w momencie, kiedy temperatura oleju osiągnie wartość minimalną do rozruchu + wartość histerezy podgrzewacza 1.

Uwaga! Aby funkcja podgrzewacza 1 działała poprawnie, do jednego z wyjść cyfrowych musi być przypisana funkcja "Podgrzewacz 1"

12.5.2. Podgrzewacz 2

Funkcja podgrzewacza 2 pozwala na utrzymanie temperatury oleju w zakresie pozwalającym na natychmiastowy rozruch silnika, niezależnie od algorytmu pracy sprężarki. Oznacza to, że podgrzewacz uruchomi się w momencie, kiedy sprężarka jest zatrzymana w celu utrzymania temperatury oleju w określonym przedziale temperatury.

Uwaga! Aby funkcja podgrzewacza 2 działała poprawnie, do jednego z wyjść cyfrowych musi być przypisana funkcja "Podgrzewacz 2"

12.5.3. Dogrzewanie biegiem jałowym

Funkcja dogrzewania biegiem jałowym polega na wykorzystaniu biegu jałowego sprężarki w celu niedopuszczenia spadku temperatury oleju poniżej minimalnej temperatury do rozruchu. Dogrzewanie biegiem jałowym uruchamia się jedynie w momencie, kiedy sprężarka jest w stanie osiągnięcia danego ciśnienia. Oznacza to, że funkcja ta nie zadziała, jeżeli sprężarka jest w stanie zatrzymania. Użytkownik jest poinformowany o aktywności funkcji dogrzewania biegiem jałowym poprzez komunikat na widoku głównym sterownika.

12.6. Przywracanie i zapisywanie ustawień

Sterownik MS-286 posiada możliwość zapisywania i przywracania ustawień z kopii lokalnej lub z zewnętrznego nośnika danych. Z poziomu dostępu użytkownika możliwe jest jedynie przywrócenie ustawień użytkownika w sterowniku. Do zapisu lub przywrócenia ustawień parametrów serwisowych wymagane są uprawnienia serwisu.

Opcja przywracania i zapisywania ustawień na zewnętrznych nośnikach danych pozwala na kopiowanie ustawień między sterownikami MS-286.

W celu przywrócenia lub zapisu ustawień należy przejść do zakładki:

Parametry użytkownika -> Diagnostyka i serwis -> Przywracanie i zapisywanie ustawień.

Użytkownik ma możliwość przywrócenia ustawień z lokalnej kopii zapisanej w pamięci sterownika lub z zewnętrznego nośnika danych podłączonego do jednego ze złączy USB sterownika. Zakres przywróconych ustawień obejmuje jedynie parametry użytkownika. W celu przywrócenia ustawień serwisowych wymagane jest logowanie się z poziomu serwisu. Przywracanie ustawień sprężarki nadpisuje

dane i nie będą one mogły zostać przywrócone. Po wybraniu źródła przywracania ustawień należy potwierdzić ostrzeżenie.

13. Funkcje diagnostyczne

Sterownik MS-286 został wyposażony w dodatkowe narzędzia diagnostyczne, które mogą ułatwić serwisowi obsługę i diagnostykę sprężarki. W celu skorzystania z funkcji diagnostycznych sterownika należy przejść do zakładki **Parametry serwisowe -> Diagnostyka i serwis**.

13.1. Diagnostyka wejść/wyjść

Zakładka "Diagnostyka wejść/wyjść" przedstawia status każdego z wejść oraz wyjść cyfrowych i analogowych oraz kilku dodatkowych parametrów.

Na górze zakładki znajduje się legenda dotycząca wejść oraz wyjść cyfrowych.

Lista parametrów diagnostycznych:

- Stan logiczny wejść cyfrowych (wysoki/niski)
- Stan wyjść cyfrowych (zamknięte/otwarte)
- Wartość zmierzona wejść RTD
- Wartość zmierzona wejść AI
- Wartość zmierzona wejścia MC1 (prąd uzwojenia wtórnego przekładnika)
- Napięcie baterii sterownika
- Napięcie zasilania sterownika
- Napięcie wewnętrzne 24VDC sterownika

13.2. Test zaworu bezpieczeństwa



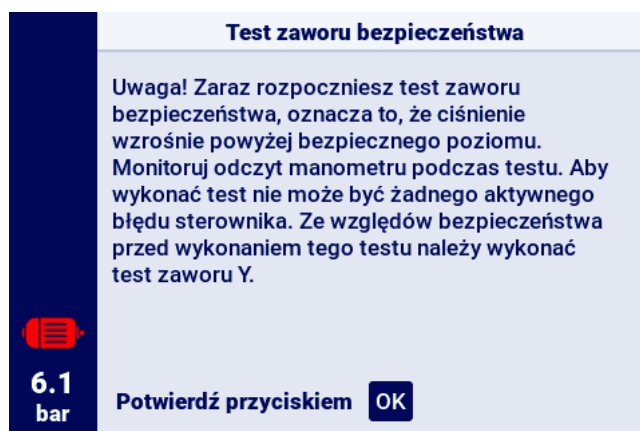
Testowanie zaworu bezpieczeństwa może być wykonane jedynie przez osoby upoważnione

Przeprowadzenie testu zaworu bezpieczeństwa polega na ustawieniu docelowego ciśnienia i naciśnięciu przycisku "Rozpocznij test". Spowoduje to uruchomienie sprężarki, która będzie sprężała powietrze do momentu osiągnięcia ustawionej granicy.



Rysunek 33: Widok ekranu sterownika w zakładce ręcznego sterowania zaworem Y

Należy pamiętać, że sterownik w tym momencie ignoruje wszystkie granice ciśnienia i spręża do ciśnienia ustawionego w polu "Ciśnienie docelowe". Aby nastąpiło otwarcie zaworu bezpieczeństwa, ustawiona granica ciśnienia powinna być wyższa od poziomu zadziałania zaworu. Przed przystąpieniem do testu należy zapoznać się informacją wyświetlaną na ekranie sterownika.



Rysunek 34: Ostrzeżenie o rozpoczęciu testu zaworu bezpieczeństwa

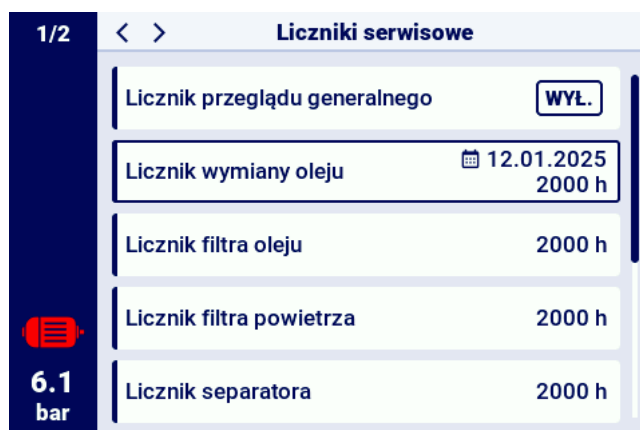
14. Liczniki serwisowe

Liczniki serwisowe mają za zadanie przypominać o konieczności wykonania określonych czynności serwisowych. Każdy z liczników ma 2 tryby pracy, odliczanie pozostałych godzin pracy sprężarki lub odliczanie czasu do konkretnej daty. Oba tryby są niezależne, może być aktywny tylko jeden z nich lub dwa równolegle. Pozostałe godziny pracy odliczane są tylko podczas pracy silnika, godziny nie są odliczane, gdy sprężarka jest wyłączona lub ma status oczekiwania. Odliczanie czasu do konkretnej daty odbywa się niezależnie od pracy sprężarki.

Sterownik MS-286 posiada 9 niezależnych liczników serwisowych:

- Licznik przeglądu generalnego
- Licznik wymiany oleju
- Licznik filtra oleju
- Licznik filtra powietrza
- Licznik separatora
- Licznik pasów napędowych
- Licznik smarowania łożysk silnika
- Licznik ogólnego przeznaczenia 1
- Licznik ogólnego przeznaczenia 2

W przypadku sprężarek z napędem bezpośrednim licznik pasów napędowych nie jest dostępny, jego miejsce zajmuje licznik ogólnego przeznaczenia 3.



Rysunek 35: Zakładka "Liczniki serwisowe"

Każdy licznik przedstawiony jest w postaci kafelka z nazwą licznika. Stan licznika widoczny jest po prawej stronie od nazwy. Jeżeli licznik jest aktywny, zależnie od trybu pracy licznika, wyświetlana jest data następnego przeglądu lub liczba godzin pracy pozostałych do przeglądu lub oba jednocześnie. W przypadku kiedy licznik jest nieaktywny, widnieje przy nim napis "WYŁ."

Jeżeli którykolwiek z aktywnych liczników odliczy godziny do wartości 0, lub osiągnie datę wykonania serwisu, na sterowniku pojawi się ostrzeżenie o treści nawiązującej do licznika, który został przekroczony, np. "Konieczna wymiana oleju".

14.1. Restartowanie liczników serwisowych

Restartowanie liczników serwisowych odbywa się poprzez wybranie kafelka jednego z liczników, a następnie wybranie "Reset" w parametrze "Zresetuj serwis". Przed nastąpieniem restartu, wyświetlone

zostanie potwierdzenie, w treści którego zawarte będą wartości, do jakich licznik zostanie zrestartowany. Interwały serwisowe przypisywane są przez serwis lub producenta sprężarki. Zresetowanie licznika serwisowego wymaga podania hasła użytkownika lub serwisu.

15. Statystyki

Sterownik MS-286 rejestruje pomiary z czujników i informacje na temat pracy sprężarki oraz przedstawia je w postaci statystyk, są informacje na temat czasu oraz cykli pracy sprężarki. Rodzaje danych dotyczących obciążenia są różne dla sprężarek z rozruchem w układzie gwiazda-trójkąt oraz sprężarek falownikowych.

W zakładce "Statystyki" znajduje się w menu głównym, dane są przedstawione w postaci wierszy z opisem parametrów oraz wartościami. Symbol ołówka przy wybranych wiersza oznacza że możliwe jest ręczne wprowadzenie wartości wybranych parametrów, wymagana jest w takim przypadku autoryzacja z poziomu serwisowego.

Tabela 23: Parametry z zakładki "Statystyki"

Nazwa parametru	Opis parametru
Całkowity czas pracy	Całkowity czas pracy silnika
Czas pracy pod obciążeniem	Całkowity czas sprężania
Średnie obciążenie	Stosunek czasu pracy pod obciążeniem do całkowitego czasu pracy
Liczba rozruchów silnika	Całkowita liczba rozruchów silnika
Średnia ilość rozruchów silnika	Średnia liczba rozruchów silnika na godzinę
Liczba załączeń zaworu Y	Całkowita liczba załączeń zaworu Y
Obciążenie 80% - 100% ^F	Całkowity czas pracy w danym przedziale obciążenia
Obciążenie 60% - 80% ^F	Całkowity czas pracy w danym przedziale obciążenia
Obciążenie 40% - 60% ^F	Całkowity czas pracy w danym przedziale obciążenia
Obciążenie 20% - 40% ^F	Całkowity czas pracy w danym przedziale obciążenia

^F-Parametr dostępny tylko dla sprężarek wyposażonych w falownik



Rysunek 36: Zakładka Statystyki

16. Planowanie pracy

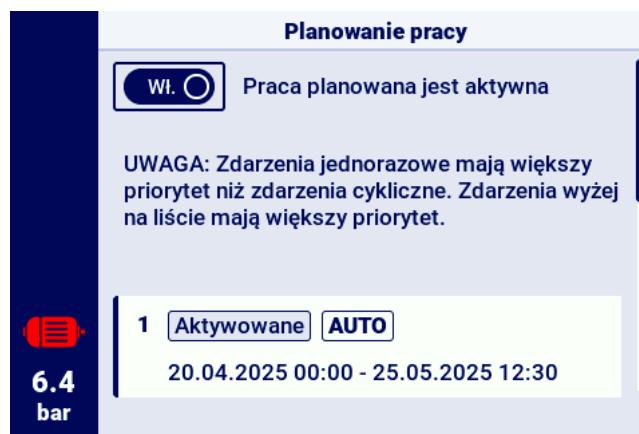
Sterownik MS-286 wyposażony jest w funkcję planowania pracy sprężarki. Umożliwia to automatyczne włączanie i wyłączanie maszyny zgodnie z zaplanowanym wcześniej harmonogramem. Możliwe jest zapisanie w sumie do 5 niezależnych zdarzeń jednorazowych lub cyklicznych.

Zdarzenia jednorazowe są definiowane według konkretnych dat i godzin, natomiast zdarzenia cykliczne konfigurowane są według godzin na każdy dzień tygodnia.

Menu planowania pracy znajduje się w menu głównym oraz w parametrach użytkownika, pod nazwą "Planowanie pracy", w przypadku wejścia do menu poprzez menu główne, wymagane jest podanie hasła użytkownika lub serwisu.

Po przejściu do menu planowania pracy, na pierwszej pozycji znajduje się parametr "WŁ.", "WYŁ." pozwalający na włączenie lub wyłączenie pracy sterownika zgodnie z aktywnymi zdarzeniami, które są widoczne niżej w menu.

Każde ze skonfigurowanych zdarzeń przedstawione jest w postaci pola, z którego można odczytać podstawowe informacje o zdarzeniu, takie jak przedział czasowy zdarzenia, tryb pracy, oraz status zdarzenia (aktywowane lub dezaktywowane). Jeśli w polu wyświetlony jest komunikat "Utwórz zdarzenie", oznacza to że do danego pola nie zostało przypisane jeszcze żadne zdarzenie.



Rysunek 37: Główny widok menu "Planowanie pracy"

16.1. Konfiguracja zdarzenia

Każde ze zdarzeń konfigurowane jest za pomocą następujących parametrów:

- Stan zdarzenia
- Typ zdarzenia
- Tryb pracy
- Termin aktywności zdarzenia

Zdarzenie 2	
Stan zdarzenia	Aktywowane
Typ zdarzenia	Cykliczne
Tryb pracy	CONST
Termin aktywności zdarzenia	Pn,Wt,Śr,Czw,Pt 06:00 - 18:00

ZAPISZ ZDARZENIE

Rysunek 38: Przykład konfiguracji zdarzenia pracy planowanej

Parametr "Stan zdarzenia" pozwala aktywować lub dezaktywować zdarzenie, jeżeli zdarzenie jest dezaktywowane, nie będzie wpływać na pracę planowaną, ale pozostanie na liście zdarzeń.

Parametr "Typ zdarzenia" określa czy zdarzenie jest cykliczne czy jednorazowe.

Parametr "Tryb pracy" definiuje tryb pracy w jakim będzie działać sprężarka w czasie trwania zdarzenia. Oprócz standardowych trybów pracy (AUTO i CONST) można również wybrać tryb pracy "STOP - sprężarka zatrzymana".

Ostatnim parametrem konfiguracji zdarzenia jest parametr "Termin aktywności zdarzenia", który definiuje okres, w którym zdarzenie ma być aktywne.

Zależnie od wybranego typu zdarzenia, termin jego aktywności jest definiowany poprzez inny zestaw parametrów.

Zdarzenia cykliczne parametryzowane są za pomocą parametrów "Dni tygodnia", "Godzina rozpoczęcia" i "Godzina zakończenia", natomiast dla zdarzeń jednorazowych są to "Data rozpoczęcia", "Godzina rozpoczęcia", "Data zakończenia", "Godzina zakończenia".

Termin aktywności zdarzenia 3	
Dzień rozpoczęcia	25-05-2024
Godzina rozpoczęcia	07:00
Dzień zakończenia	27-05-2024
Godzina zakończenia	16:00

Rysunek 39: Przykład konfiguracji terminu aktywności zdarzenia

Po wprowadzeniu wszystkich parametrów zdarzenia, należy je zapisać przyciskiem OK, po przejściu na pole "Zapisz zdarzenie".

Pole "Usuń zdarzenie" pozwala na usunięcie zdarzenia z listy.

16.2. Algorytm planowania pracy

Aby sprężarka działała zgodnie ze skonfigurowanymi zdarzeniami, praca planowana musi zostać aktywowana w menu "Planowanie pracy". W momencie, kiedy praca planowana jest aktywna, na ekranie wyświetli się komunikat "Praca planowana jest aktywna".

Ponadto, aby algorytm planowania pracy mógł sterować pracą sprężarki, wymagane jest wcześniejsze zezwolenie na start poprzez naciśnięcie przycisku "START" na sterowniku. Jeżeli zgodnie z zaplanowanymi zdarzeniami sprężarka nie powinna pracować w danej chwili, to po zezwoleniu na start, na widoku głównym interfejsu graficznego wyświetli się komunikat "Zatrzymanie przez planowanie pracy"

Algorytm pracy planowanej uwzględnia jedynie zdarzenia które są aktywowane.

UWAGA!

Zdarzenia jednorazowe mają większy priorytet niż zdarzenia cykliczne. Umożliwia to robienie "wyjątków" dla zdarzeń cyklicznych, np. w przypadku świąt państwowych. Jednocześnie zdarzenia, które są na wyższej pozycji na liście mają wyższy priorytet niż te na niższych pozycjach listy. Oznacza to, że w przypadku kiedy dwa lub więcej zaplanowanych zdarzeń będzie się nachodzić na siebie w czasie, sprężarka będzie pracować zgodnie ze zdarzeniem o wyższym priorytecie.

17. Praca sieciowa

Sterownik MS-286 może zarządzać jako sterownik nadrzędny grupą do 4 sprężarek (w tym sobą samym), wykorzystując jeden z dwóch dostępnych algorytmów: Sekwencyjny (**SEQ**) lub kaskadowy (**CAS**).

Wszystkie sterowniki w sieci muszą być podłączone między sobą poprzez porty RS-485 lub RS-485 ISO. Protokół komunikacyjny wykorzystany do pracy sieciowej to Modbus RTU.

Do pracy sieciowej oprócz sterownika MS-286 mogą zostać podłączone następujące sterowniki:

- MS-185
- MS-585
- MS-587 FRQ
- MS-686

17.1. Widok pracy sieciowej

Widok pracy sieciowej jest dostępny tylko w sterowniku skonfigurowanym jako nadrzędny, aby włączyć widok pracy sieciowej należy przejść do zakładki **Praca sieciowa** w menu głównym lub z poziomu skrótów widoku głównego. Z poziomu sterownika nadrzędnego użytkownik zyskuje dostęp do podglądu statusu wszystkich sterowników w sieci.

Widok pracy sieciowej przedstawia wszystkie podłączone sterowniki podrzędne (oznaczone cyframi od 1 do 3) oraz sterownik nadrzędny (oznaczony literą "M").

Liczba widocznych sprężarek podrzędnych zależy od liczby sprężarek, jaka została skonfigurowana w sterowniku nadrzędnym. Każdy z kafelków w widoku pracy sieciowej umożliwia odczytanie aktualnych nastaw ciśnień na każdej ze sprężarek oraz statusu każdej ze sprężarek w formie krótkiego komunikatu. W przypadku wystąpienia błędu lub ostrzeżenia na dowolnej ze sprężarek w sieci, w polu jej kafelka wyświetli się ikona błędu lub ostrzeżenia.

Nie jest możliwy podgląd widoku pracy sieciowej z poziomu sterownika podrzędnego.



Rysunek 40: Widok pracy sieciowej

17.2. Uruchomienie pracy sieciowej i zmiana nastaw sterowników podrzędnych

W celu uruchomienia algorytmu pracy sieciowej należy przejść do widoku pracy sieciowej na sterowniku nadrzędnym, a następnie włączyć ją przyciskiem wł./wył. obok napisu "Praca sieciowa jest: WYŁĄCZONA". W momencie włączenia algorytmu, napis zmieni treść na "Praca sieciowa jest: WŁĄCZONA". Aby sterownik nadrzędny mógł prawidłowo zarządzać zespołem sprężarek należy przed uruchomieniem pracy sieciowej na sprężarce nadrzędnej wcisnąć przycisk START na każdej ze sprężarek podrzędnych (Nie dotyczy to poprzednich generacji sterowników serii MS, te włączają się automatycznie). Wyłączenie algorytmu pracy sieciowej spowoduje zatrzymanie wszystkich sprężarek podrzędnych, jeżeli w międzyczasie na sprężarkach podrzędnych nie został wciśnięty przycisk STOP, ich ponowne uruchomienie wymaga jedynie ponownego włączenia przycisku uruchomienia algorytmu pracy sieciowej w widoku pracy sieciowej na sterowniku nadrzędnym.

W celu konfiguracji ciśnienia na dowolnym ze sterowników w sieci należy wybrać jego kafelek, a następnie wpisać odpowiednie wartości ciśnień.

17.3. Błędy i zdarzenia w pracy sieciowej

W przypadku wystąpienia błędu na jednej ze sprężarek podrzędnych, zostanie ona wyłączona automatycznie z pracy w algorytmie sterownia nadrzędnego. Przywrócenie takiej sprężarki do pracy w algorytmie nastąpi w momencie usunięcia usterki i potwierdzenia błędu na jej sterowniku.

Jeżeli błąd wystąpi na sterowniku nadrzędnym, sterownik nadrzędny zostanie wyłączony z algorytmu pracy nadrzędnej, jednakże wciąż będzie sterował pracą sprężarek podrzędnych.

Jeżeli połączenie z jednym lub więcej sterowników podrzędnych zostanie przerwane, w okienku statusu sprężarki podrzędnej wyświetli się komunikat "Błąd komunikacji", taka sprężarka zostanie wyłączona z algorytmu pracy nadrzędnej, jeśli jednak po stronie sprężarki podrzędnej nie wystąpią żadne dodatkowe błędy, sprężarka ta będzie działać zgodnie z ostatnimi otrzymanymi nastawami ciśnienia od sterownika nadrzędnego.

Oznacza to także, że w przypadku utraty komunikacji z siecią sterownika nadrzędnego, pozostałe sprężarki nie wyłączą się, lecz będą pracować zgodnie z ostatnimi otrzymanymi nastawami ciśnienia.

17.4. Algorytm pracy sekwencyjnej (SEQ)

Algorytm sekwencyjny przeznaczony jest do pracy sieciowej grupy sprężarek o zbliżonej mocy. Założeniem algorytmu jest równomierne rozłożenie czasu pracy pomiędzy wszystkie sprężarki w sieci. Odbywa się to poprzez rotację nastaw ciśnienia dociążenia (Pd) i odciążenia (Pu) co określony czas rotacji, który można skonfigurować przechodząc do zakładki:

Parametry użytkownika -> Praca sieciowa -> Konfiguracja.

W fazie rotacji nie dochodzi do zatrzymania poszczególnych sprężarek. Do zatrzymania/wystartowania sprężarki może dojść jedynie na skutek odniesienia aktualnego ciśnienia względem jej nowo nadanych granic Pu - Pd. W procedurze rotacji ciśnień biorą jedynie udział sprężarki aktywne.

Przykładowym, zalecanym ustawieniem granic ciśnień Pu - Pd w algorytmie sekwencyjnym są wykluczające się, skokowe przedziały. Przy takim rozkładzie sprężarka o najwyższym przedziale granic będzie wyłączana najpóźniej (po osiągnięciu wymaganego ciśnienia w sieci) oraz włączana najwcześniej, ponieważ ma najwyższą dolną granicę ciśnienia Pd.

Drugim przykładowym ustawieniem granic Pu - Pd w algorytmie sekwencyjnym jest nadanie sprężarkom identycznych górnych granic Pu oraz skokowych granic dolnych. W takiej sytuacji wszystkie sprężarki będą wyłączane jednocześnie, a włączane przy spadkach ciśnienia poniżej kolejnych dolnych granic Pd.

Przed rotacją			Po pierwszej rotacji			Po drugiej rotacji			cd.
ID	<i>Pd</i>	<i>Pu</i>	ID	<i>Pd</i>	<i>Pu</i>	ID	<i>Pd</i>	<i>Pu</i>	
1	6.0	7.0	1	3.0	7.0	1	4.0	7.0	
2	5.0	7.0	2	6.0	7.0	2	3.0	7.0	...
3	4.0	7.0	3	5.0	7.0	3	6.0	7.0	
4	3.0	7.0	4	4.0	7.0	4	5.0	7.0	

Sprężarkom zatrzymanym ręcznie lub na skutek wystąpienia na nich błędu krytycznego, automatycznie nadawane są najniższe granice ciśnień (przy włączonej funkcji automatycznej rekonfiguracji), a ich granice są przekazywane sprężarkom aktywnym o najniższych granicach $P_u - P_d$.

Przykładowo, jeżeli w przypadku 1. nastąpi ręczne zatrzymanie sprężarki o ID 2, to po rekonfiguracji, rozkład granic będzie wyglądał jak w sytuacji 2. Jeżeli sprężarka o ID 2 przy procedurze rotacji nadal będzie nieaktywna, to rozkład ciśnień będzie wyglądał jak w przypadku 3.

17.5. Algorytm pracy kaskadowej (CAS)

Algorytm pracy kaskadowej przeznaczony jest do pracy sieciowej grupy sprężarek o zróżnicowanej mocy. Algorytm ten zakłada, że najczęściej włączana i wyłączana będzie sprężarka o najmniejszej mocy. Sprężarka o największej mocy będzie uruchamiana jedynie w przypadkach dużego zapotrzebowania na powietrze w sieci.

Przykładowym, zalecanym ustawieniem granic $P_u - P_d$ w algorytmie kaskadowym jest nadanie sprężarkom identycznych górnych granic P_u oraz skokowych granic dolnych (sytuacja 1). W takiej sytuacji wszystkie maszyny będą sprężyły powietrze do osiągnięcia wymaganego ciśnienia w sieci, a następnie zostaną jednocześnie wyłączone. Przy małym zapotrzebowaniu na ciśnienie włączana będzie sprężarka o najmniejszej mocy (ID=4). Jeżeli pomimo jej pracy ciśnienie spadnie poniżej dolnej granicy sprężarki o ID=3, to ta sprężarka również zostanie włączona.

1. Wszystkie aktywne				2. Sprężarka ID=2 nieaktywna			
ID	<i>Pd</i>	<i>Pu</i>	Moc	ID	<i>Pd</i>	<i>Pu</i>	Moc
1	3.0	7.0	120kW	1	4.0	7.0	120kW
2	4.0	7.0	100kW	2	3.0	7.0	100kW
3	5.0	7.0	50kW	3	5.0	7.0	50kW
4	6.0	7.0	20kW	4	6.0	7.0	20kW

W algorytmie kaskadowym granice ciśnienia $P_u - P_d$ są na stałe przypisane do danego identyfikatora sprężarki. Nie występuje tu procedura rotacji (parametr czas rotacji nie jest brany pod uwagę). A zatem przy ustawianiu granic ciśnień istotna jest ich kolejność względem ID. Przy włączonej funkcji automatycznej rekonfiguracji, sprężarkom zatrzymanym ręcznie lub na skutek wystąpienia błędu, automatycznie nadawane są najniższe granice ciśnienia $P_u - P_d$ w sieci. Powoduje to przesunięcie niższych granic o jedną pozycję w górę. Przykładowo, jeżeli w sytuacji 1 wystąpi błąd krytyczny na sprężarce o ID=2, to po automatycznej rekonfiguracji, rozkład granic ciśnienia $P_u - P_d$ będzie wyglądał jak w przypadku 2. Po przywróceniu sprężarki o ID=2 do pracy, rozkład granic powróci do stanu 1.

17.6. Konfiguracja sterownika nadrzędnego

W celu konfiguracji sterownika nadrzędnego do pracy w sieci należy w pierwszej kolejności skonfigurować parametry komunikacji portu RS-485. W sterowniku MS-286 są dostępne 2 niezależne porty RS-485, jeden z nich jest izolowany (RS-485 ISO). Dowolny z portów może zostać wykorzystany do

pracy sieciowej sterowników.

Aby skonfigurować parametry wybranego portu RS-485 należy przejść do zakładki: **Parametry użytkownika -> Konfiguracja wejść/wyjść -> RS-485/RS-485 ISO**.

Parametry komunikacji: Szybkość transmisji, parzystość oraz bity stopu powinny być skonfigurowane tak samo dla wszystkich urządzeń w sieci.

W przypadku dużych odległości pomiędzy sterownikami zaleca się ustawić niższe prędkości transmisji.

Parametr "Funkcja RS-485" należy ustawić na "Nadrzędna".



Rysunek 41: Menu konfiguracji portu RS-485

W następnym kroku należy skonfigurować parametry pracy sieciowej. Aby to zrobić należy przejść do zakładki: **Parametry użytkownika -> Praca sieciowa -> Konfiguracja**.

Parametr "Praca jako sprężarka nadrzędna" należy ustawić na "Włącz", spowoduje to automatyczne przestawienie parametru "Tryb zdalny" na "NET".

W pozostałych parametrach należy wybrać liczbę sprężarek podrzędnych (Nie wliczając w to sprężarki nadrzędnej), algorytm pracy sterowania nadrzędnego (sekwencyjny lub kaskadowy).

Parametr "Opóźnienie załączenia pomiędzy sprężarkami podrzędnymi" określa opóźnienie uruchomienia kolejnych sprężarek w sieci i ma na celu ochronę sieci energetycznej przed przeciążeniem w wyniku rozruchu zbyt wielu sprężarek naraz.

Parametr "Czas rotacji" dotyczy tylko trybu sekwencyjnego i określa interwał, w jakim nastawy ciśnień będą zamieniane pomiędzy kolejnymi sprężarkami.

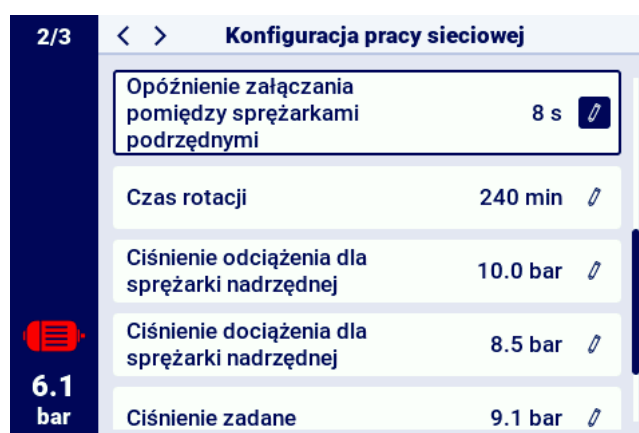
Parametry "Ciśnienie dociążenia/odciążenia dla sprężarki nadrzędnej" określają nastawy ciśnień dla sprężarki nadrzędnej.

Parametr "Automatyczna rekonfiguracja limitów ciśnień", jeżeli jest włączony, odpowiada za przeniesienie nastaw ciśnienia ze sprężarki, na której wystąpiła awaria, na sprężarkę, która działa prawidłowo.

W przypadku pracy sieciowej, w której uczestniczą sprężarki wyposażone w falownik, punkt pracy jest wspólny dla wszystkich sprężarek w sieci, konfiguruje się go w parametrze "Punkt pracy sieci". Nastawa ta jest przesyłana do wszystkich sprężarek podrzędnych wyposażonych w falownik.



Rysunek 42: Menu konfiguracji pracy sieciowej 1/3



Rysunek 43: Menu konfiguracji pracy sieciowej 2/3



Rysunek 44: Menu konfiguracji pracy sieciowej 3/3

Ostatnim krokiem parametryzacji sterownika nadrzędnego jest konfiguracja każdej ze sprężarek podrzędnych. Zakładki konfiguracji sprężarek podrzędnych są dostępne w:

Parametry użytkownika -> Praca sieciowa -> Sprężarka.

Liczba sprężarek do skonfigurowania zależy od wprowadzonej liczby sprężarek podrzędnych.

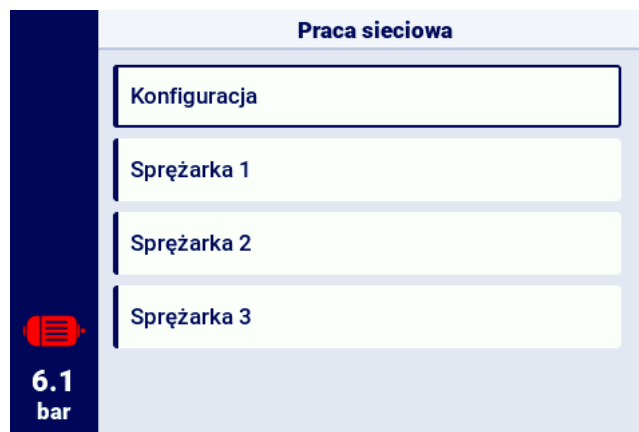
Każdą ze sprężarek podrzędnych konfiguruje się analogicznie, wpisując nastawy ciśnienia wybranej sprężarki w parametry "Ciśnienie odciążenia" i "Ciśnienie dociążenia".

W parametrze "Interfejs" należy wybrać, do którego portu RS-485 sterownika nadrzędnego podłączona jest dana sprężarka podrzędna ("RS-485" lub "RS-485 ISO").

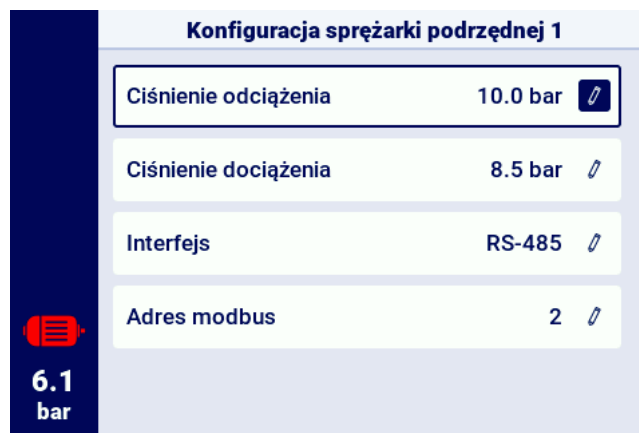
Parametr "Adres Modbus" określa adres modbus, jaki został nadany danej sprężarce podrzędnej, należy go przepisać ze sterownika sprężarki podrzędnej po jego skonfigurowaniu.

Uwaga!

Adresy sterowników w obrębie pojedynczej sieci nie mogą się powtarzać. Każda ze sprężarek podrzędnych powinna mieć nadany inny adres.



Rysunek 45: Menu pracy sieciowej



Rysunek 46: Menu konfiguracji sprężarki podrzędnej 1

17.7. Konfiguracja sterownika podrzędnego

W celu konfiguracji każdego ze sterowników podrzędnych MS-286 należy w pierwszym kroku skonfigurować port RS-485, do którego podłączona jest sieć. Aby to zrobić należy przejść do zakładki:

Parametry użytkownika -> Konfiguracja wejść/wyjść -> RS-485/RS-485 ISO.

Parametry komunikacji wybranego portu RS-485, czyli "Szybkość transmisji", "Parzystość" oraz "Bity stopu", należy skonfigurować identycznie jak na sterowniku nadrzędnym.

Parametr "Funkcja RS-485/RS-485 ISO" należy wybrać "Podrzędna"

Parametr "Adres modbus" należy wprowadzić dowolny adres, który będzie się pokrywać z wybraną

sprężarką podrzędną skonfigurowaną w sterowniku nadrzędnym.

Uwaga!

Adresy sterowników w obrębie pojedynczej sieci nie mogą się powtarzać. Każda ze sprężarek podrzędnych powinna mieć nadany inny adres.

Cały proces należy powtórzyć na każdej ze sprężarek podrzędnych.



Rysunek 47: Menu konfiguracji portu RS-485

Ostatnim krokiem konfiguracji sprężarki podrzędnej jest zmiana trybu zdalnego na "NET". W celu wprowadzenia zmiany należy przejść do zakładki:

Parametry użytkownika -> Parametry pracy -> Tryby pracy.



Rysunek 48: Menu konfiguracji trybu zdalnego

18. Web Server (System wizualizacji)

Sterownik MS-286 standardowo jest wyposażony w system wizualizacji (web serwer), umożliwiający monitoring sprężarki w czasie rzeczywistym, za pośrednictwem sieci lokalnej LAN.

Web serwer przedstawiony jest w postaci strony internetowej, strona hostowana jest bezpośrednio ze sterownika w sieci lokalnej, przez co nie jest wymagana instalacja żadnych programów, do prawidłowego działania wystarczy przeglądarka internetowa na komputerze z dostępem do sieci LAN, do której podłączony został sterownik.

Możliwe jest przeglądanie strony web serwera przez kilku użytkowników jednocześnie, z poziomu kilku komputerów.



Web serwer nie posiada możliwości zdalnej zmiany parametrów sterownika.

18.1. Web serwer - Opis interfejsu graficznego

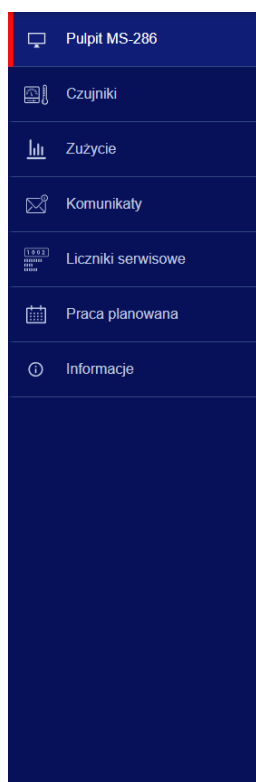
Web serwer podzielony jest na wiele podstron odpowiadającym poszczególnym zakładką w sterowniku. Możliwości wielu z nich są rozszerzone na web serwerze.

Niezależnie od treści podstrony, którą obecnie przegląda użytkownik, zawsze widoczne pozostają pasek nawigacji po web serwerze oraz pasek górny.

Boczny pasek nawigacji pozwala przejść do dowolnej podstrony systemu wizualizacji, oraz wskazuje na której podstronie obecnie znajduje się użytkownik.

Lista podstron web serwera:

- Pulpit MS-286
- Czujniki
- Zużycie
- Komunikaty
- Liczniki serwisowe
- Praca planowana
- Informacje



Rysunek 49: Boczny pasek nawigacji po web serwer

Pasek górny pozwala na podgląd bazowych parametrów sprężarki niezależnie od podstrony, na której znajduje się użytkownik.

Lista parametrów widocznych na pasku górnym:

- Nazwa sprężarki
- Aktualne wskazanie ciśnienia
- Skrócony status sprężarki
- Ikona informująca o działaniu wentylatora
- Ikona silnika zmieniająca kolory analogicznie jak na sterowniku
- Data i godzina ze sterownika

Rysunek 50: Górny pasek informacyjny web serwer

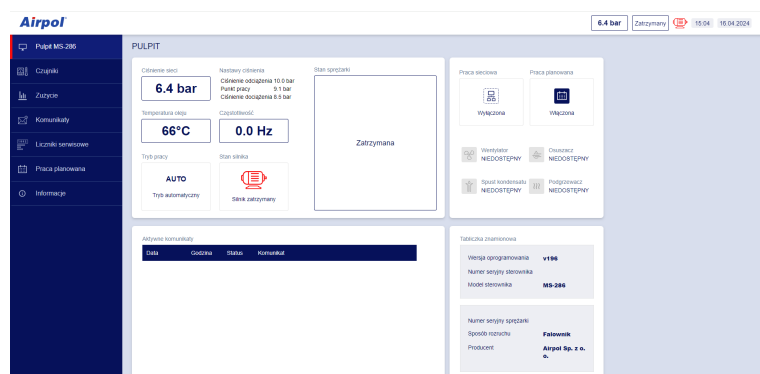
18.2. Web serwer - Pulpit MS-286

Podstrona "Pulpit MS-286" jest domyślnym widokiem web serwera, przedstawia wszystkie najważniejsze parametry dotyczące kompresora.

Lista parametrów widocznych na podstronie Pulpit MS-286

- Wskazanie ciśnienia
- Aktualne nastawy ciśnienia

- Częstotliwość silnika
- Temperatura oleju
- Stan sprężarki
- Stan silnika
- Tryb pracy
- Lista aktywnych komunikatów
- Ikona aktywności pracy sieciowej
- Ikona aktywności pracy planowanej
- Ikona pracy wentylatora
- Ikona pracy osuszacza
- Ikona pracy podgrzewacza
- Ikona spustu kondensatu
- Podstawowe informacje o sprężarce i sterowniku



Rysunek 51: Web serwer widok pulpitu

18.3. Web serwer - Czujniki

Podstrona "Czujniki" odpowiada zakładce "Czujniki" w sterowniku, wyświetlane są w niej jedynie wartości czujników skonfigurowanych w sterowniku.

Lista czujników dostępnych do podglądu na podstronie "Czujniki":

- Ciśnienie w sieci
- Ciśnienie oleju
- Temperatura oleju
- Temperatura silnika
- Prąd silnika
- Moc silnika
- Częstotliwość wyjściowa

18.4. Web serwer - Zużycie

Podstrona "Zużycie" przedstawia statystyki czasowe ze sterownika, rozszerzając je o wykres kołowy rozkładu pracy na dociążeniu i odciążeniu, lub w przypadku sprężarek wyposażonych w falownik, wykres słupkowy przedstawiający rozkład pracy na poszczególnych zakresach obciążenia.

18.5. Web serwer - Komunikaty

Podstrona "Komunikaty" pozwala na przeglądanie historii komunikatów (Błędy i ostrzeżenia), które wystąpiły na sterowniku w przeszłości lub są aktywne w danym momencie. Aktywne komunikaty wyróżnione są symbolem niebieskiej flagi. Web serwer umożliwia filtrowanie zdarzeń na liście po typie (błąd, ostrzeżenie, aktywne, nieaktywne) lub po dacie. Jest także możliwość wyszukiwania zdarzeń po nazwie.

18.6. Web serwer - Liczniki serwisowe

Podstrona "Liczniki serwisowe" przedstawia aktywne na sterowniku liczniki serwisowe oraz ich wartości, dodatkowo wyświetlony jest także pasek postępu każdego licznika. Pasek postępu wskazuje 100% w przypadku zresetowanego licznika, wartość ta spada wraz z upływem godzin/zbliżaniem się daty następnego przeglądu.

18.7. Web serwer - Praca planowana

Podstrona "Praca planowana" przedstawia wszystkie skonfigurowane na sterowniku zdarzenia wraz z ich parametrami oraz statusem, z podziałem na zdarzenia jednorazowe oraz cykliczne.

18.8. Web serwer - Informacje

Podstrona "Informacje" powiela informacje z zakładki "Informacje" na sterowniku.

18.9. Uruchomienie i konfiguracja połączenia z web serwerem

W celu konfiguracji web serwera należy przejść do zakładki **Parametry użytkownika -> Konfiguracja wejść/wyjść -> Ustawienia IP**. Następnie należy wybierając z listy skonfigurować, w jaki sposób zostanie przypisany adres IP do sterownika w sieci lokalnej. Dostępne są tryby: Auto(DHCP) oraz tryb statyczny.

W trybie automatycznym adres IP zostanie przypisany automatycznie za pośrednictwem serwera DHCP działającego w sieci (jest to zależne od indywidualnej konfiguracji sieci lokalnej).

W trybie statycznym dostępna jest konfiguracja standardowych parametrów urządzenia sieciowego.

Lista parametrów do konfiguracji w trybie statycznym:

- Adres IP
- Maska podsieci
- Brama

Uwaga!

Po każdej zmianie dokonanej w wyżej opisanej zakładce należy nacisnąć przycisk "ZAPISZ", w przeciwnym razie parametry nie zostaną zmienione.



Rysunek 52: Menu konfiguracji adresu IP

W celu sprawdzenia nadanego adresu IP należy przejść do zakładki "Informacje" dostępnej z poziomu głównego menu sterownika. Znajduje się tam także adres MAC urządzenia.



Rysunek 53: Zakładka "Informacje" z widocznym adresem IP oraz MAC

19. Ostrzeżenia i błędy

Sterownik informuje o występujących aktualnie błędach oraz ostrzeżeniach w postaci ikon na pasku boczym interfejsu użytkownika. Ikony pozostaną widoczne na ekranie do czasu, aż użytkownik potwierdzi zdarzenia w zakładce "Aktywne ostrzeżenia i błędy", jeżeli przyczyna wystąpienia danego zdarzenia zniknęła. Po potwierdzeniu komunikat zniknie z listy, jeżeli tak się nie stanie oznacza to, że przyczyna widocznego na liście błędu lub ostrzeżenia dalej występuje. Informacje o błędach są również wyświetlane w postaci komunikatu tekstowego na głównym widoku interfejsu, dotyczy to również błędów i ostrzeżeń wewnętrznych falowników, sterownik odczytuje komunikaty falownika i wyświetla je wraz z ich opisem. Komunikaty można podzielić według ich wpływu na pracę sprężarki:

Ostrzeżenie - nie wpływa na pracę sprężarki

Błąd Krytyczny - awaryjne (natychmiastowe) zatrzymanie silnika

Błąd Niekrytyczny - standardowe zatrzymanie silnika

W przypadku wystąpienia dowolnego błędu ponowny rozruch silnika nie będzie możliwy, dopóki błąd pozostanie aktywny.

19.1. Lista ostrzeżeń sterownika MS-286

Tabela 24: Lista ostrzeżeń sterownika MS-286

Kod błędu	Nazwa ostrzeżenia	Typ	Opis
W01	Konieczny przegląd	Ostrzeżenie	Nastąpiła data ustalona przez serwisanta, w której należy wykonać przegląd generalny.
W02	Zbliża się czas przeglądu	Ostrzeżenie	Zbliża się data ustalona przez serwisanta, w której należy przeprowadzić przegląd.
W03	Wysokie ciśnienie w sieci	Ostrzeżenie	Ciśnienie w sieci zbliża się do wartości maksymalnej ustawionej przez serwisanta.
W04	Niskie ciśnienie w sieci	Ostrzeżenie	Ciśnienie w sieci zbliża się do wartości minimalnej ustawionej przez serwisanta.
W05	Odebrane wartości ciśnień są nieprawidłowe	Ostrzeżenie	Sterownik wyświetla informacje, iż wartości ciśnienia są nieprawidłowe.
W06	Zbliża się czas wymiany oleju	Ostrzeżenie	Zbliża się data ustalona przez serwisanta, w której należy wymienić olej.
W07	Ostrzeżenie o wysokiej temperaturze oleju	Ostrzeżenie	Temperatura oleju zbliża się do wartości maksymalnej ustawionej przez serwisanta.
W08	Konieczna wymiana oleju	Ostrzeżenie	Nastąpiła data ustalona przez serwisanta, w której należy wymienić olej.
W09	Zbliża się czas wymiany filtra oleju	Ostrzeżenie	Zbliża się data ustalona przez serwisanta, w której należy wymienić filtr oleju.

Tabela 24: Lista ostrzeżeń sterownia MS-286

Kod błędu	Nazwa ostrzeżenia	Typ	Opis
W10	Konieczny przegląd filtra oleju	Ostrzeżenie	Nastąpiła data ustalona przez serwisanta, w której należy wykonać przegląd filtra oleju.
W11	Błąd filtra oleju [OF]	Ostrzeżenie	Czujnik filtra oleju zgłasza, że wystąpił błąd.
W12	Zbliża się czas wymiany separatora oleju	Ostrzeżenie	Zbliża się data ustalona przez serwisanta, w której należy wymienić separator oleju.
W13	Konieczny przegląd filtra separatora oleju	Ostrzeżenie	Nastąpiła data ustalona przez serwisanta, w której należy wykonać przegląd filtra separatora oleju.
w14	Błąd separatora [SEP]	Ostrzeżenie	Czujnik separatora zgłasza, że wystąpił błąd.
W15	Zbliża się czas wymiany filtra powietrza	Ostrzeżenie	Zbliża się data ustalona przez serwisanta, w której należy wymienić filtr powietrza.
W16	Konieczny przegląd filtra powietrza	Ostrzeżenie	Nastąpiła data ustalona przez serwisanta, w której należy wykonać przegląd filtra powietrza.
W17	Błąd filtra powietrza [AF]	Ostrzeżenie	Czujnik filtru powietrza zgłasza, że wystąpił błąd.
W20	Zbliża się czas sprawdzenia naciągu pasa	Ostrzeżenie	Zbliża się data ustalona przez serwisanta, w której należy sprawdzić naciąg pasa.
W21	Konieczne sprawdzenie naciągu pasa	Ostrzeżenie	Nastąpiła data ustalona przez serwisanta, w której należy sprawdzić naciąg pasa.
W24	Brak gotowości osuszacza	Ostrzeżenie odnawialne	Osuszacz nie jest gotowy do pracy.
W25	Ostrzeżenie o baterii	Ostrzeżenie	Przez problem z baterią, sterownik nie zapamiętuje daty.
W26	Niski poziom naładowania baterii sterownika	Ostrzeżenie	Bateria sterownika zbliża się do rozładowania.
W27	Krytycznie niski poziom naładowania baterii sterownika	Ostrzeżenie	Bateria sterownika za chwilę się rozładuje.
W28	Zwarcie przekładnika prądowego	Ostrzeżenie	Czujnik został źle podłączony, bądź jakaś część została uszkodzona.
W29	Brak przekładnika prądowego	Ostrzeżenie	Sterownik wyświetla informacje, że sprężarka nie posiada podłączonego przekładnika prądowego.
W34	Błąd komunikacji pracy sieciowej	Ostrzeżenie	Sterownik wyświetla informacje, że wystąpił problem z pracą sieciową.
W35	Błąd komunikacji sprężarki podrzędnej 1	Ostrzeżenie	Sprężarka podrzędna 1 nie jest podłączona do sieci, bądź wystąpił jakiś błąd uniemożliwiający połączenie.

Tabela 24: Lista ostrzeżeń sterownia MS-286

Kod błędu	Nazwa ostrzeżenia	Typ	Opis
W36	Błąd komunikacji sprężarki podrzędnej 2	Ostrzeżenie	Sprężarka podrzędna 2 nie jest podłączona do sieci, bądź wystąpił jakiś błąd uniemożliwiający połączenie.
W37	Błąd komunikacji sprężarki podrzędnej 3	Ostrzeżenie	Sprężarka podrzędna 3 nie jest podłączona do sieci, bądź wystąpił jakiś błąd uniemożliwiający połączenie.
W40	Praca sieciowa została wyłączona na sterowniku nadrzędnym	Ostrzeżenie	Na sterowniku nadrzędnym została wyłączona praca sieciowa, bądź utracił on połączenie.
W41	Licznik użytkownika 1 konieczny przegląd	Ostrzeżenie	Nastąpiła data ustalona przez serwisanta, w której należy wykonać przegląd licznika użytkownika 1.
W42	Licznik użytkownika 2 konieczny przegląd	Ostrzeżenie	Nastąpiła data ustalona przez serwisanta, w której należy wykonać przegląd licznika użytkownika 2.
W43	Licznik użytkownika 1 zbliża się czas przeglądu	Ostrzeżenie	Zbliża się data ustalona przez serwisanta, w której należy wykonać przegląd generalny.
W44	Licznik użytkownika 2 zbliża się czas przeglądu	Ostrzeżenie	Zbliża się data ustalona przez serwisanta, w której należy wykonać przegląd generalny.
W45	Ostrzeżenie falownika	Ostrzeżenie	Na falowniku wystąpiło ostrzeżenie.
W48	Konieczne nasmarowanie łożysk silnika	Ostrzeżenie	Licznik serwisowy nasmarowania łożysk silnika przekroczył ustawioną wartość.
W49	Zbliża się czas nasmarowania łożysk silnika	Ostrzeżenie	Ostrzeżenie o zbliżającym się upływie licznika serwisowego smarowania łożysk.

19.2. Informacje o ostrzeżeniach falownika DANFOSS

Tabela 25: Lista ostrzeżeń falownika DANFOSS

Kod błędu	Opis błędu
W1	Niskie napięcie 10V
W2	Błąd Live zero
W3	Brak silnika
W4	Utrata fazy zasilającej
W5	Wysokie napięcie obwodu DC
W6	Niskie napięcie obwodu DC
W7	Przebieżenie DC
W8	Napięcie DC poniżej dopuszczalnego poziomu
W9	Przeciążenie inwertera

Tabela 25: Lista ostrzeżeń falownika DANFOSS

Kod błędu	Opis błędu
W10	Przekroczenie temperatury przy przeciążeniu silnika
W11	Nadmierna temperatura termistora silnika
W12	Ograniczenie momentu
W13	Przetężenie
W14	Błąd uziemienia
W17	Time-out słowa sterującego
W22	Hamulec mechaniczny aplikacji dźwigowych
W23 W24	Błąd wentylatora wewnętrznego zewnętrznego
W25	Zwarcie rezystora hamowania
W26	Ograniczenie mocy rezystora hamowania
W27	Błąd czoppera hamulca
W28	Kontrola hamulca zakończyła się niepowodzeniem
W34	Błąd magistrali komunikacyjnej
W36	Błąd opcji
W47	Niskie zasilanie 24V
W49	Ograniczenie prędkości
W59	Ograniczenie prądu
W62	Maksymalne ograniczenie częstotliwości wyjściowej
W64	Ograniczenie napięcia
W65	Przekroczenie temperatury karty sterującej
W66	Niska temperatura radiatora
W68	Bezpieczny stop włączony
W69	Temperatura karty mocy
W74	Termistor PTC
W87	DC auto hamowanie
W89	Poślizg hamulca mechanicznego
W90	Utrata sygnału enkodera
W93	Suchobieg pompy
W94	Funkcja End of Curve
W95	Zerwany pas
W127	EMF zbyt wysokie
W158	Osiągnięto limit mocy
W219	Odwrócona blokada sprężarki
Brak	Opóźniony start
Brak	Opóźniony stop
Brak	Wysoki poziom rozładowania
Brak	Niedociążenie multi-motor
Brak	Przeciążenie multi-motor
Brak	Błąd bezpieczeństwa
Brak	Ostrzeżenie KTY
Brak	Ostrzeżenie ECB
Brak	Osiągnięto limit mocy silnika

19.3. Informacje o ostrzeżeniach falownika YASKAWA

Tabela 26: Lista ostrzeżeń falownika YASKAWA

Kod błędu	Opis błędu
dEv	Przekroczona odchyłka prędkości
CALL	Błąd transmisji komunikacji szeregowej
oH2	Przegrzanie przetwornicy
oH3	Przegrzanie silnika
DC Uv	Za małe napięcie zasilania

19.4. Informacje o ostrzeżeniach falownika Delta

Tabela 27: Lista ostrzeżeń falownika Delta

Kod błędu	Opis błędu
CE1	Błąd kodu funkcji Modbus
CE2	Błędny adres danych Modbus
CE3	Błąd danych Modbus
CE4	Błąd komunikacji Modbus
CE10	Limit czasu transmisji Modbus
oH1	IGBT jest przegrzany ponad poziom ochrony
oH2	Przegrzanie kluczowych elementów falownika
uC	Niski prąd
oSPd	Ostrzeżenie o przekroczeniu prędkości
dAvE	Ostrzeżenie o odchyłce przekroczenia prędkości
PHL	Ostrzeżenie o utracie fazy wejściowej
ot1	Prąd wyjściowy przekroczył poziom wykrywania przekroczenia momentu obrotowego
ot2	Prąd wyjściowy przekroczył poziom wykrywania przekroczenia momentu obrotowego
oH3	Przegrzanie silnika
OPHL	Utrata fazy wyjściowej

19.5. Informacje o ostrzeżeniach falownika ABB

Tabela 28: Lista ostrzeżeń falownika ABB

Kod błędu	Opis błędu
0xA2B1	Overcurrent
0xA2B3	Earth leakage
0xA2B4	Short circuit
0xA2BA	IGBT overload
0xA3A1	DC link overvoltage
0xA3A2	DC link undervoltage

Tabela 28: Lista ostrzeżeń falownika ABB

Kod błędu	Opis błędu
0xA3A3	DC not charged
0xA490	Incorrect temperature sensor setup
0xA491	External temperature 1 warning
0xA4A0	Control board temperature
0xA4A1	IGBT overtemperature
0xA4A9	Cooling
0xA4B0	Excess temperature
0xA4B1	Excess temperature difference
0xA4B2	IGBT temperature
0xA581	Fan error
0xA582	Auxiliary fan missing
0xA5A0	Safe torque off
0xA5F0	Charging feedback error
0xA6A4	Wrong motor nominal values
0xA6A5	No motor nominal values
0xA780	Motor stall
0xA792	Brake resistor wiring error
0xA793	Brake resistor excess temperature
0xA79C	Brake chopper IGBT excess temperature
0xA7A2	Mechanical brake opening failed
0xA7CE	Communication loss

19.6. Lista błędów sterownika MS-286

Tabela 29: Lista błędów sterownika MS-286

Kod błędu	Nazwa ostrzeżenia	Typ	Opis
E01	Błąd asymetrii zasilania	Błąd krytyczny (możliwy auto re-start)	Przesunięcie fazowe zasilania.
E02	Błąd kolejności faz	Błąd krytyczny	Wykryto zamienioną kolejność faz.
E03	Błąd termika	Błąd krytyczny	Przekroczono temperaturę silnika.
E04	Zbyt wysokie ciśnienie w sieci	Błąd krytyczny	Sterownik wyświetla informacje, że wystąpiło zbyt wysokie ciśnienie.
E05	Brak czujnika ciśnienia w sieci	Błąd krytyczny	Sterownik wyświetla informacje, że wystąpił problem z czujnikiem ciśnienia.
E06	Zwarcie czujnika ciśnienia w sieci	Błąd krytyczny	Czujnik został źle podłączony, bądź jakaś część została uszkodzona.
E07	Nie wybrano czujnika ciśnienia	Błąd krytyczny	Należy wybrać czujnik ciśnienia.
E08	Zbyt wysoka temperatura oleju	Błąd krytyczny	Sterownik wyświetla informacje, że wystąpiła zbyt wysoka temperatura oleju.

Tabela 29: Lista błędów sterownika MS-286

Kod błędu	Nazwa ostrzeżenia	Typ	Opis
E09	Za niska temperatura oleju	Błąd odnawialny	Sprężarka nie może prawidłowo pracować, ponieważ temperatura oleju jest zbyt niska.
E10	Zbyt wolny przyrost temperatury oleju	Błąd krytyczny	Temperatura oleju rośnie zbyt wolno, by sprężarka prawidłowo mogła pracować.
E11	Zwarcie czujnika temperatury oleju	Błąd krytyczny	Czujnik został źle podłączony, bądź jakaś część została uszkodzona.
E12	Brak czujnika temperatury oleju	Błąd krytyczny	Sterownik wyświetla informacje, że problem z czujnikiem temperatury oleju.
E13	Zbyt niski prąd silnika po starcie	Błąd krytyczny	Prąd dochodzący do silnika jest za niski po starcie by utrzymać prawidłową pracę sprężarki.
E14	Zbyt duży prąd silnika	Błąd krytyczny	Prąd dochodzący do silnika jest zbyt wysoki.
E15	Zanik zasilania	Błąd odnawialny	Zasilanie otrzymało nieodpowiedni poziom napięcia.
E16	Zbyt wysoka temperatura silnika	Błąd krytyczny	Sterownik wyświetla informacje, że wystąpiła zbyt wysoka temperatura silnika.
E17	Brak czujnika temperatury silnika	Błąd krytyczny	Sterownik wyświetla informacje, że problem z wentylatorem.
E18	Zwarcie czujnika temperatury silnika	Błąd krytyczny	Czujnik został źle podłączony, bądź jakaś część została uszkodzona.
E21	Błąd wentylatora	Błąd niekrytyczny (możliwy auto restart)	Sterownik wyświetla informacje, że wystąpił problem z wentylatorem.
E22	Brak gotowości osuszacza	Błąd odnawialny	Osuszacz nie jest gotowy do pracy.
E23	Awaryjne zatrzymanie	Błąd krytyczny	C Sterownik informuje, że jakiś czynnik spowodował, iż nastąpiło awaryjne zatrzymanie sprężarki.
E24	Pamięć sterownika została wyczyszczona	Błąd krytyczny	Sterownik został przywrócony do ustawień fabrycznych.
E25	Błąd falownika	Błąd krytyczny	Na falowniku występuje błąd.
E26	Błąd komunikacji z falownikiem	Błąd krytyczny	Niepoprawna komunikacja z falownikiem.
E31	Zbyt niskie napięcie w obwodzie 24 V	Błąd krytyczny	Napięcie w obwodzie 24 V poniżej minimalnego poziomu.
E36	Zwarcie czujnika ciśnienia oleju	Błąd krytyczny	Zwarcie na wejściu czujnika ciśnienia oleju.
E37	Nie podłączony czujnik ciśnienia oleju	Błąd krytyczny	Brak podłączonego czujnika ciśnienia oleju.

19.7. Błędy falownika DANFOSS

Tabela 30: Lista błędów falownika DANFOSS

Kod błędu	Rodzaj błędu	Opis błędu
A2	Błąd krytyczny	Błąd Live zero
A4	Błąd krytyczny	Utrata fazy zasilającej
A7	Błąd krytyczny	Przebiecie DC
A8	Błąd krytyczny	Napięcie DC poniżej dopuszczalnego poziomu
A9	Błąd krytyczny	Przebieczenie inwertera
A10	Błąd krytyczny	Przekroczenie temperatury przy przebieczeniu silnika
A11	Błąd krytyczny	Nadmierna temperatura termistora silnika
A12	Błąd krytyczny	Ograniczenie momentu
A13	Błąd krytyczny	Przetęzenie
A14	Błąd krytyczny	Błąd uziemienia
A16	Błąd krytyczny	Zwarcie
A17	Błąd krytyczny	Time-out słowa sterującego
A22	Błąd krytyczny	Hamulec mechaniczny aplikacji dźwigowych
A23	Błąd krytyczny	Błąd wentylatora
A25	Błąd krytyczny	Zwarcie rezystora hamowania
A26	Błąd krytyczny	Ograniczenie mocy rezystora hamowania
A27	Błąd krytyczny	Błąd czoppera hamulca
A28	Błąd krytyczny	Kontrola hamulca zakończyła się niepowodzeniem
A30	Błąd krytyczny	Brak fazy U silnika
A31	Błąd krytyczny	Brak fazy V silnika
A32	Błąd krytyczny	Brak fazy W silnika
A33	Błąd krytyczny	Błąd układu wstępnego ładowania w fazie rozruchu
A34	Błąd krytyczny	Błąd magistrali komunikacyjnej
A36	Błąd krytyczny	Awaria zasilania
A38	Błąd krytyczny	Błąd wewnętrzny
A46	Błąd krytyczny	Zasilanie karty mocy
A47	Błąd krytyczny	Niskie zasilanie 24 V
A48	Błąd krytyczny	Niskie zasilanie 1,8 V
A49	Błąd krytyczny	Ograniczenie prędkości
A57	Błąd krytyczny	Błąd wewnętrzny AMA
A59	Błąd krytyczny	Ograniczenie prądu
A60	Błąd krytyczny	Blokada zewnętrzna
A63	Błąd krytyczny	Słaby hamulec mechaniczny
A65	Błąd krytyczny	Przekroczenie temperatury karty sterującej
A67	Błąd krytyczny	Konfiguracja opcjonalnego modułu uległa zmianie
A68	Błąd krytyczny	Bezpieczny stop włączony
A69	Błąd krytyczny	Temperatura karty mocy
A70	Błąd krytyczny	Nieprawidłowa konfiguracja FC
A72	Błąd krytyczny	Niebezpieczna awaria
A74	Błąd krytyczny	Termistor PTC
A80	Błąd krytyczny	Przetwornica częstotliwości sprowadzona do nastaw fabrycznych
A83	Błąd krytyczny	Nieprawidłowa kombinacja opcji
A84	Błąd krytyczny	Brak opcji bezpieczeństwa

Tabela 30: Lista błędów falownika DANFOSS

Kod błędu	Rodzaj błędu	Opis błędu
A90	Błąd krytyczny	Monitor sprzężenia zwrotnego
A94	Błąd krytyczny	Koniec krzywej
A95	Błąd krytyczny	Uszkodzony pas silnika
A99	Błąd krytyczny	Wirnik zablokowany
Brak	Błąd krytyczny	Błąd KTY
Brak	Błąd krytyczny	Błąd ECB
Brak	Błąd krytyczny	Brak informacji o przepływie lub ciśnieniu
Brak	Błąd krytyczny	Błąd startu
Brak	Błąd krytyczny	Brak przepływu

19.8. Błędy falownika YASKAWA

Tabela 31: Lista błędów falownika YASKAWA

Kod błędu	Rodzaj błędu	Opis błędu
Uv1	Błąd krytyczny	Zbyt małe napięcie
SC	Błąd krytyczny	Zwarcie wyjścia lub błąd IGBT
GF	Błąd krytyczny	Błąd uziemienia
oC	Błąd krytyczny	Przekroczenie prądu
ov	Błąd krytyczny	Przekroczenie napięcia
oH	Błąd krytyczny	Przegrzanie radiatora
oH1	Błąd krytyczny	Przegrzanie radiatora
oL1	Błąd krytyczny	Przeciążenie silnika
oL2	Błąd krytyczny	Przeciążenie napędu
PF	Błąd krytyczny	Zanik fazy wejściowej
LF	Błąd krytyczny	Zanik fazy wyjściowej
oH4	Błąd krytyczny	Przegrzanie silnika 2 (wejście PTC)
CE	Błąd krytyczny	Awaria komunikacji MEMOBUS/Modbus
EF1	Błąd krytyczny	Awaria zewnętrzna (wejścia S1 do S6)
SCF	Błąd krytyczny	Błąd układu bezpieczeństwa
oH3	Błąd krytyczny	Przegrzanie silnika 1 (wejście PTC)

19.9. Błędy falownika Delta

Tabela 32: Lista błędów falownika Delta

Kod błędu	Opis błędu
ocA	Przetężenie podczas przyśpieszania
ocd	Przetężenie podczas hamowania
ocn	Przetężenie podczas pracy w stanie ustalonym
GFF	Błąd uziemienia
occ	Przebiegnięcie IGBT

Tabela 32: Lista błędów falownika Delta

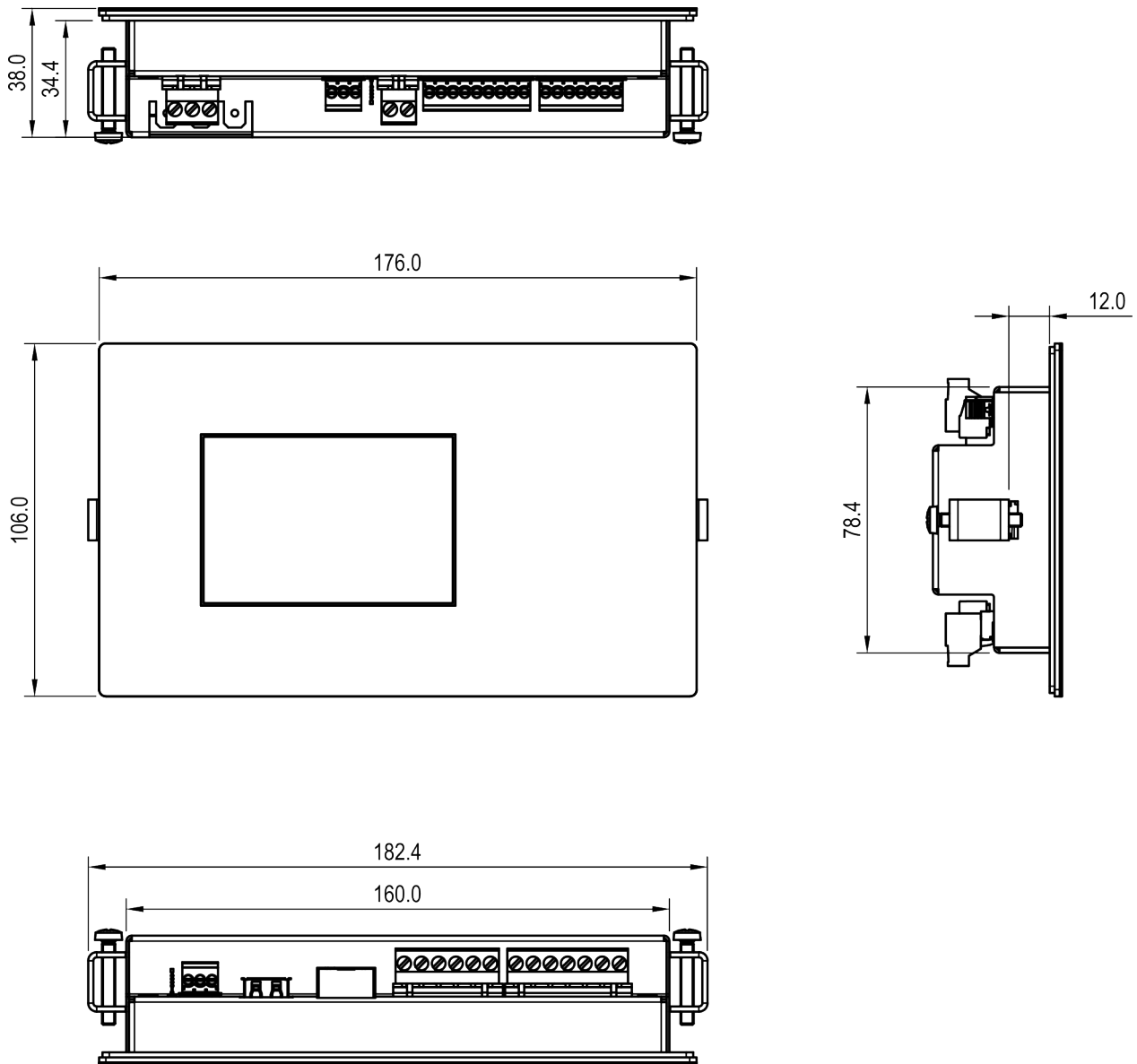
Kod błędu	Opis błędu
ocS	Przetężenie w czasie postoju
ovA	Przebiegnięcie w szynie DC przy stałej prędkości
ovd	Przebiegnięcie na szynie DC podczas hamowania
ovn	Przebiegnięcie na szynie DC przy stałej prędkości
ovS	Przebiegnięcie na szynie DC w stanie zatrzymania
LvA	Podczas przyspieszania napięcie szyny DC jest mniejsze niż Pr. 06-00
Lvd	Podczas hamowania napięcie szyny DC jest mniejsze niż Pr. 06-00
Lvn	Przy stałej prędkości napięcie szyny DC jest mniejsze niż Pr. 06-00
LvS	W stanie zatrzymania napięcie szyny DC jest mniejsze niż Pr. 06-00
OrP	Utrata fazy
oH1	IGBT jest przegrzany ponad poziom ochrony
oH2	Przegrzanie kluczowych elementów falownika
tH1o	Błąd zabezpieczenia termicznego IGBT
tH2o	Błąd kondensatora
oL	Przeciążenie. Falownik wykrywa nadmierny prąd na wyjściu
oH3	Przegrzanie silnika
ot1	Prąd wyjściowy przekroczył poziom wykrywania przekroczenia momentu obrotowego
ot2	Prąd wyjściowy przekroczył poziom wykrywania przekroczenia momentu obrotowego
uC	Wykryty niski prąd
cd1	Błąd prądu fazy U
cd2	Błąd prądu fazy V
cd3	Błąd prądu fazy W
Hd0	Błąd sprzętowy CC (Zacisk prądowy)
Hd1	Błąd sprzętowy OC
Hd2	Błąd sprzętowy OV
Hd3	Błąd sprzętowy OCC
EF	Błąd zewnętrzny
EF1	Zatrzymanie awaryjne
CE1	Błąd kodu funkcji Modbus
CE2	Błędny adres danych Modbus
CE3	Błąd danych Modbus
CE4	Błąd komunikacji Modbus
CE10	Limit czasu transmisji Modbus
bF	Błąd tranzystora hamulca
S1	Zatrzymanie awaryjne
BRK	Błąd hamulca zewnętrznego
OPLH	Utrata fazy wyjściowej
oL3	Zabezpieczenie przeciążeniowe przy niskiej częstotliwości

19.10. Błędy falownika ABB

Tabela 33: Lista błędów falownika ABB

Kod błędu	Opis błędu
0x2310	Overcurrent
0x2330	Earth leakage
0x2340	Short circuit
0x2381	IGBT overload
0x3130	Input phase loss
0x3181	Wiring or earth fault
0x3210	DC link overvoltage
0x3220	DC link undervoltage
0x3381	Output phase loss
0x4110	Control board excess temperature
0x4210	IGBT overtemperature
0x4290	Drive module excess temperature
0x42F1	IGBT overtemperature
0x4310	Power unit module temperature is excessive
0x4380	Excess temperature difference
0x4981	Excess external temperature 1
0x4982	Excess external temperature 2
0x5080	Colling fan missing
0x5081	Auxiliary fan broken
0x5090	STO hardware failure
0x5091	Safe torque off
0x5094	Measurement circuit error
0x5089	SMT circuit malfunction
0x5098	I/O communication loss
0x50A0	Cooling fan stuck or disconnected
0x5682	Power unit lost
0x5691	Measurement circuit ADC fault
0x5692	Power unit power supply failure
0x5693	Measurement circuit DFF fault
0x5696	PU state feedback error
0x5697	Charging feedback
0x5698	Unknown PU fault
0x64B1	Internal SSW fault
0x6681	Communication loss
0x7121	Motor stall
0x7181	Brake resistor error
0x7183	Brake resistor excess temperature
0x7184	Brake resistor wiring error
0x7191	Brake chopper short circuit
0x7192	Brake chopper IGBT excess temperature
0x7310	Overspeed
0x73F0	Overfrequency
0x9081	External fault 1
0xFA81	STO 1
0xFA82	STO 2

20. Wymiary sterownika



Rysunek 54: Rysunek obudowy sterownika

MONTAŻ AMORTYZATORÓW I USTAWIENIE SPRĘŻARKI (wykonuje użytkownik)

Sprężarka wyposażona jest w amortyzatory dostarczane oddzielnie, które należy zamocować po rozpakowaniu maszyny.

W tym celu należy:

1. Zapoznać się dokładnie z Instrukcją obsługi sprężarki (w szczególności z rozdz. 2 i 4 cz. I, w których mowa o wymogach dotyczących pomieszczenia i konieczności zachowania minimalnych odległościach od ścian przy ustawieniu sprężarki).
2. Zdemontować blachy osłonowe podstawy (1) odkręcając trzy wkręty mocujące (2).
3. Unieść sprężarkę z palety.
4. Zamocować amortyzatory (2).
5. Ustawić sprężarkę w miejscu docelowym.
6. Wypoziomować sprężarkę.
7. Zamontować blachy osłonowe podstawy (1).

Uwaga! Zachować szczególną ostrożność przy montażu amortyzatorów do podstawy.

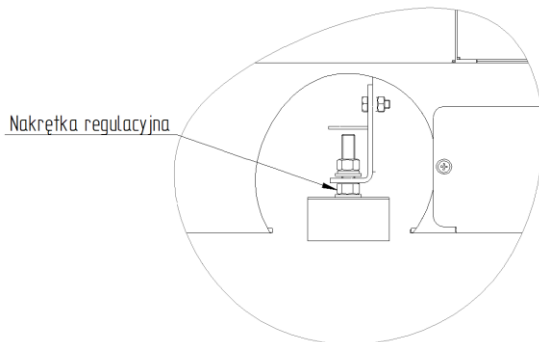
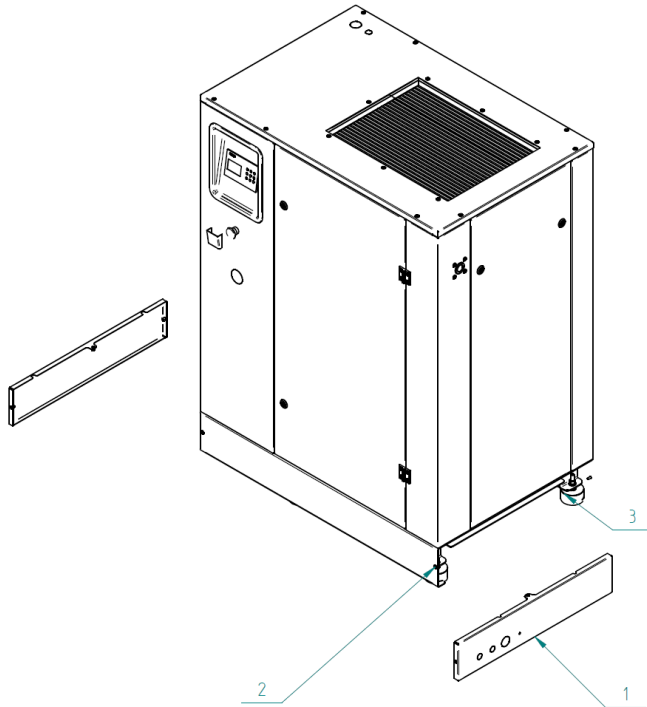
Sprężarki śrubowe

Airpol 5, Airpol 7, Airpol 11, Airpol 15, Airpol 18, Airpol 22

Airpol T5, Airpol T7, Airpol T11, Airpol T15, Airpol T18, Airpol T22

Airpol PR5, Airpol PR7, Airpol PR11, Airpol PR15

Airpol PRT5, Airpol PRT7, Airpol PRT11, Airpol PRT15



Widok stopy oraz śruby regulacyjnej służącej do wypoziomowania sprężarki

MONTAŻ AMORTYZATORÓW I USTAWIENIE SPRĘŻARKI (wykonuje użytkownik)

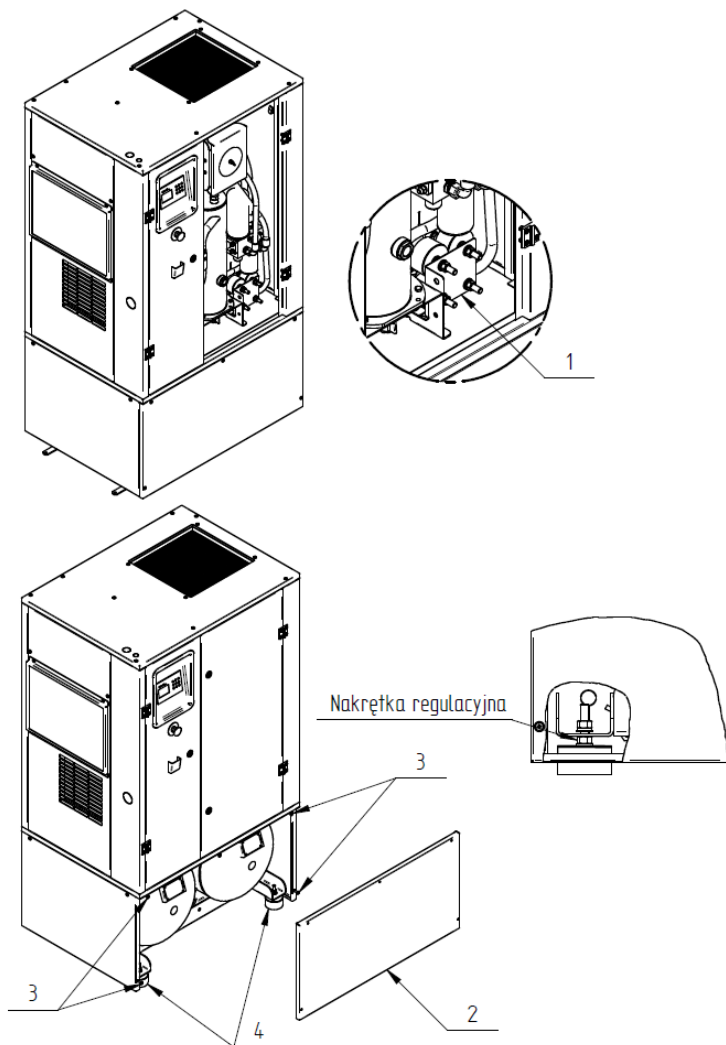
Sprężarka wyposażona jest w amortyzatory dostarczane wewnątrz sprężarki, które należy zamocować po rozpakowaniu maszyny.

W tym celu należy:

1. Zapoznać się dokładnie z Instrukcją obsługi sprężarki (w szczególności z rozdz. 2 i 4 cz. I, w których mowa o wymogach dotyczących pomieszczenia i konieczności zachowania minimalnych odległościach od ścian przy ustawieniu sprężarki).
2. Zdemontować amortyzatory z wspornika transportowego (1).
3. Zdemontować blachy osłonowe podstawy (2) odkręcając pięć wkrętów mocujących (3).
4. Unieść sprężarkę z palety.
5. Zamocować amortyzatory (4).
6. Ustawić sprężarkę w miejscu docelowym.
7. Wypoziomować sprężarkę.
8. Zamontować blachy osłonowe podstawy (2).

Uwaga! Zachować szczególną ostrożność przy montażu amortyzatorów do podstawy.

Sprężarki śrubowe serii Airpol EnergySmart DRY



Widok stopy oraz śruby regulacyjnej służącej do wypoziomowania sprężarki

POSTĘPOWANIE PRZED PIERWSZYM URUCHOMIENIEM SPRĘŻARKI

Przed pierwszym uruchomieniem należy bezwzględnie zastosować się do poniższych zaleceń:

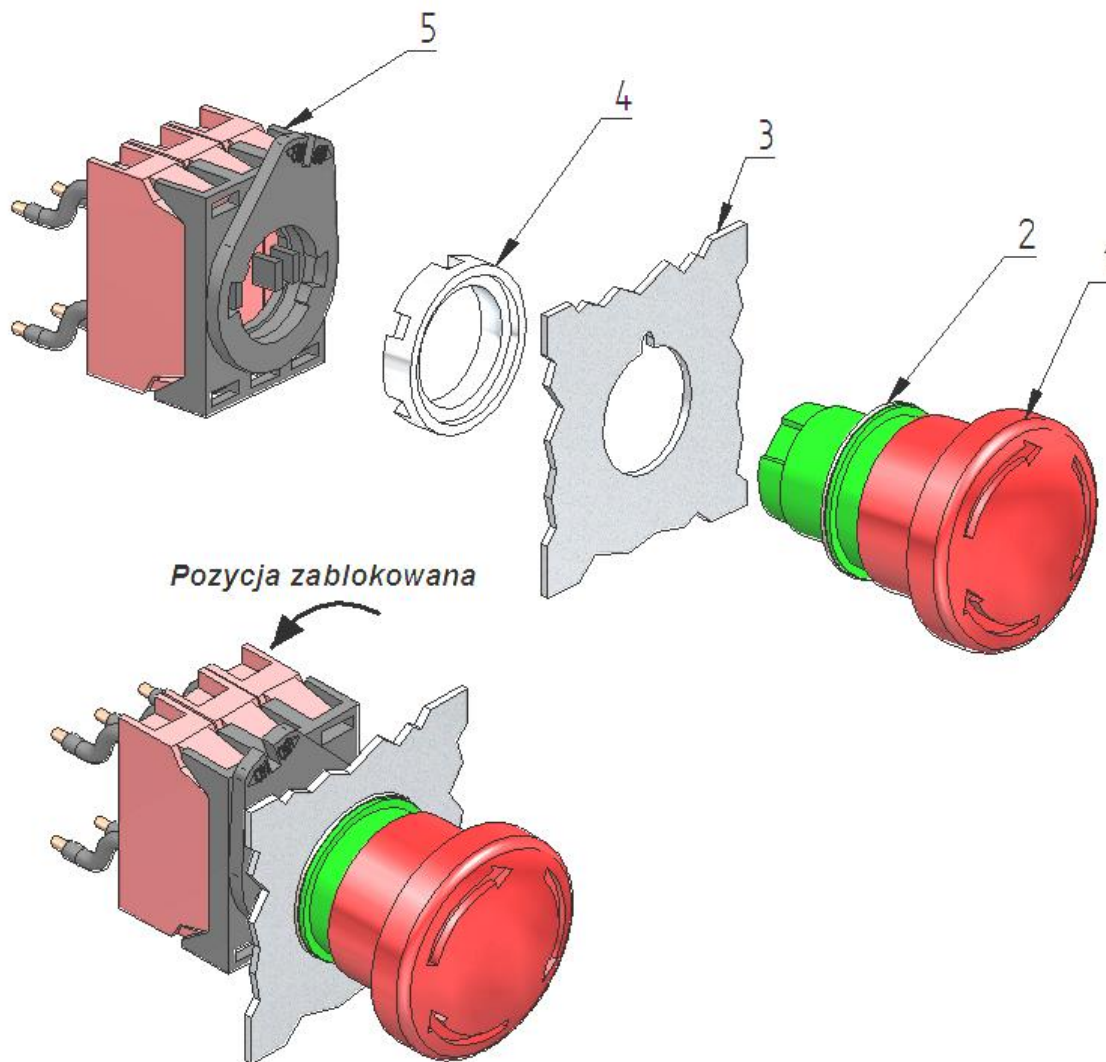
- 1) Zapoznać się dokładnie z Kartą Gwarancyjną i Instrukcją Obsługi sprężarki (w szczególności z pkt. 6 IO).
- 2) Zdemontować wsporniki (kolor czerwony) mocujące silnik, zbiornik oraz stopień sprężający (jeśli występują).
- 3) W zależności od typu zastosowanego przycisku bezpieczeństwa „STOP AWARYJNY” stosować poniższe czynności (pkt 4,5 lub 6):



STOP AWARYJNY używać wyłącznie w celu awaryjnego wyłączenia sprężarki!

NIE stosować do codziennego wyłączenia urządzenia!

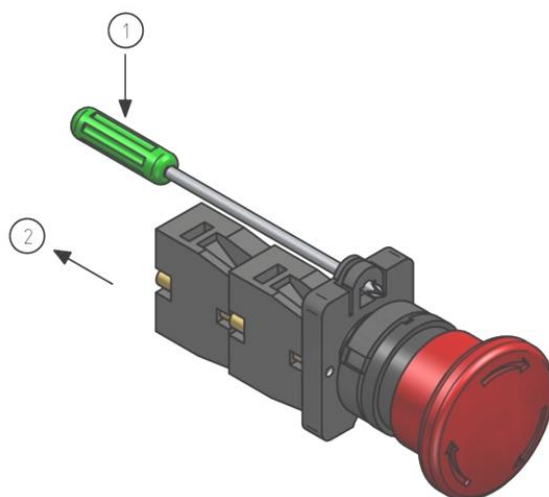
- 4) Zamontować przycisk bezpieczeństwa typ **PPFN1R4N** zgodnie z poniższą instrukcją i rys.1 (uwaga: montaż powinien być przeprowadzony przez osobę z uprawnieniami elektrycznymi do 1kV):
- 4.1) Otworzyć drzwi pulpitu sterującego (skrzynki elektrycznej).
 - 4.2) Umieścić element 1 i 2 w otworze znajdującym się na pulpicie (nr 3).
 - 4.3) Nakręcić ręcznie nakrętkę (element 4) na przycisk.
 - 4.4) Nałożyć na przycisku detal nr 5 w pozycji OFF (pokazana na rysunku).
 - 4.5) Po prawidłowym umieszczeniu detalu nr 5 przełączyć (zablokować) element w pozycje ON (pozycja zablokowana na rysunku).
 - 4.6) Sprawdzić poprawność działania poprzez wciśnięcie przycisku.



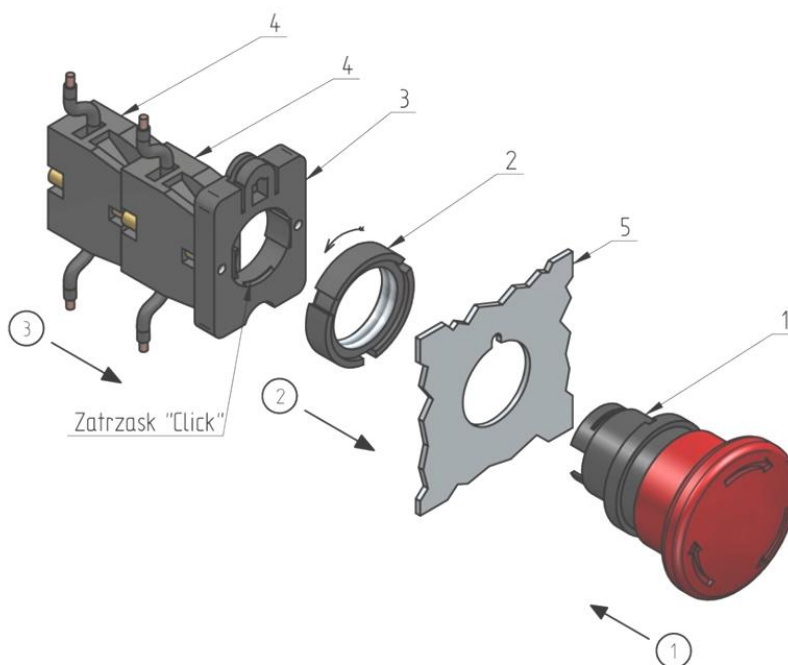
Rys.1 Montaż przycisku bezpieczeństwa PPFN1R4N przed pierwszym uruchomieniem

5) Zamontować przycisk bezpieczeństwa typ **AES** zgodnie z poniższą instrukcją i rys.1, rys.2 (uwaga: montaż powinien być przeprowadzony przez osobę z uprawnieniami elektrycznymi do 1kV):

- 5.1) Otworzyć drzwi pulpitu sterującego (skrzynki elektrycznej).
- 5.2) Wprowadzić wkrętak krzyżowy w wycięcie elementu 3; nacisnąć w dół (w kierunku '1') zwalniając zatrzask; zdemontować przyłącze elektryczne (elementy 3, 4) z grzybka przycisku element 1 (w kierunku '2') - rys. 1.
- 5.3) Umieścić element 1 w otworze znajdującym się na pulpicie (nr 5).
- 5.4) Nakręcić ręcznie nakrętkę (element 2) na przycisk.
- 5.5) Przyłącze elektryczne (elementy 3, 4) nałożyć na przycisk (w kierunku '3') - rys. 2.
- 5.6) Zatrzasnąć zatrzaski elementu 3 na właściwych wgłębieniach elementu 1.
- 5.7) Sprawdzić poprawność działania poprzez wciśnięcie przycisku



Rys. 1 Demontaż przycisku bezpieczeństwa

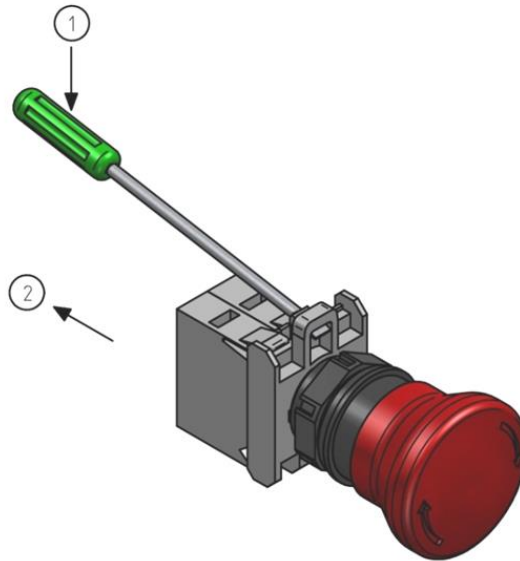


Rys. 2 Montaż przycisku bezpieczeństwa przed pierwszym uruchomieniem

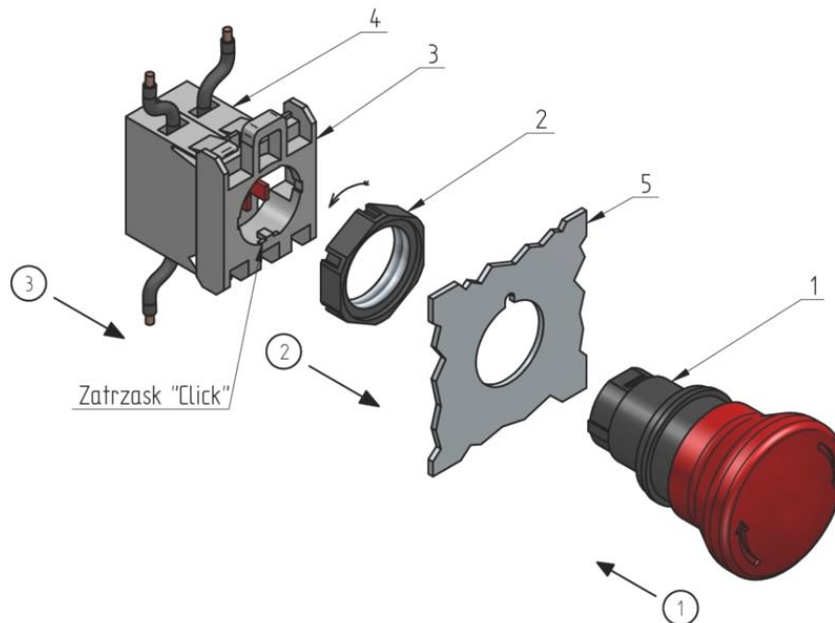
Przycisk awaryjny STOP - "AES"

6) Zamontować przycisk bezpieczeństwa typ **LOVATO** zgodnie z poniższą instrukcją i rys. 1, rys. 2 (uwaga: montaż powinien być przeprowadzony przez osobę z uprawnieniami elektrycznymi do 1kV):

- 6.1) Otworzyć drzwi pulpitu sterującego (skrzynki elektrycznej).
- 6.2) Wprowadzić wkrętak płaski w wycięcie elementu 3; nacisnąć w dół (w kierunku '1') zwalniając zatrzask; zdemontować przyłącze elektryczne (elementy 3, 4) z grzybka przycisku element 1 (w kierunku '2') - rys. 1.
- 6.3) Umieścić element 1 w otworze znajdującym się na pulpicie (nr 5).
- 6.4) Nakręcić ręcznie nakrętkę (element 2) na przycisk.
- 6.5) Przyłącze elektryczne (elementy 3, 4) nałożyć na przycisk (w kierunku '3') - rys. 2.
- 6.6) Zatrzasnąć zatrzaski elementu 3 na właściwych wypustkach elementu 1.
- 6.7) Sprawdzić poprawność działania poprzez wciśnięcie przycisku.



Rys. 1 Demontaż przycisku bezpieczeństwa



Rys. 2 Montaż przycisku bezpieczeństwa przed pierwszym uruchomieniem

Przycisk awaryjny STOP – "LOVATO"