

INVENTO



**ORYGINALNA INSTRUKCJA
UŻYTKOWANIA I KONSERWACJI
PRZENOŚNY PODNOŚNIK NOŻYCOWY
O ŚREDNIEJ WYSOKOŚCI UNOSZENIA
INVENTO SL S35**

TIP-TOPOL Sp. z o.o.
62-010 Pobiedziska
ul. Kostrzyńska 33
www.sklep.tiptopol.pl

Słowa „operator” oraz „konserwator” mają w instrukcji następujące znaczenie:

OPERATOR: osoba upoważniona do użytkowania podnośnika. Podnośnik musi być obsługiwany we wskazany właściwy sposób.

KONSERWATOR: osoba upoważniona do przeprowadzenia rutynowej konserwacji podnośnika.

Użytkownik końcowy może używać podnośnika wyłącznie we właściwy sposób i zgodnie z przeznaczeniem, jak określono w instrukcji.

Podczas obsługi podnośnika nie należy nosić luźnej odzieży. Personel z długimi włosami pracujący przy podnośniku powinien używać zabezpieczającego nakrycia głowy jako środka ochrony osobistej.

******* WAŻNA INFORMACJA *******

W celu zapewnienia prawidłowego użytkowania urządzeń podnoszących należy zawsze przestrzegać poniższych zasad.

- **Stosować się do harmonogramu konserwacji zamieszczonego w niniejszej instrukcji.**
- **Upewnić się, że zastosowano środki ostrożności, a urządzenie podnoszące jest używane zgodnie z instrukcjami producenta.**
- **Obowiązkiem właściciela jest upewnienie się, że wszystkie przepisy bezpieczeństwa oraz wymagania robocze zostały wprowadzone w życie w celu zapewnienia zgodności z obowiązującym prawem.**

ISTOTNE INFORMACJE NA TEMAT INSTRUKCJI

Szczególnie ważne informacje zamieszczone w niniejszej instrukcji są wyróżnione w następujący sposób:



Znak ostrzegawczy oznacza: UWAGA! ZACHOWAJ OSTROŻNOŚĆ! TWOJE BEZPIECZEŃSTWO JEST ZAGROŻONE!



Zignorowanie instrukcji ze znakiem WARNING (NIEBEZPIECZEŃSTWO) może skutkować poważnymi obrażeniami ciała lub śmiercią operatora podnośnika, obserwatora, osoby kontrolującej lub naprawiającej podnośnik.

CAUTION

Znak CAUTION (OSTRZEŻENIE) oznacza specjalne środki ostrożności, które należy podjąć, aby zapobiec uszkodzeniu podnośnika.

NOTE

Znak NOTE (UWAGA) oznacza kluczowe informacje, które umożliwiają łatwiejsze lub prostsze wykonanie procedur, a także oznacza inne ważne informacje.

UWAGA:

- Niniejsza instrukcja powinna być traktowana jako nieodzowna część podnośnika i musi pozostać przy nim również przy odsprzedaży maszyny.
- Stale staramy się ulepszać konstrukcję i jakość produktu. Zatem pomimo że niniejsza instrukcja zawiera najbardziej aktualne informacje o produkcie na dzień wydruku, mogą wystąpić niewielkie rozbieżności pomiędzy Twoim podnośnikiem a niniejszą instrukcją. W razie jakichkolwiek pytań dotyczących niniejszej instrukcji skonsultować się ze sprzedawcą lub zadzwonić do producenta.

SPIS TREŚCI

1.	INFORMACJE DOTYCZĄCE BEZPIECZEŃSTWA	4
2.	TRANSPORTOWANIE I ROZPAKOWYWANIE	5
3.	SPECYFIKACJA	6
4.	STANOWISKO ROBOCZE	7
5.	OPIS.....	8
6.	MONTAŻ.....	9
7.	OBSŁUGA.....	1 0
8.	SKŁADOWANIE.....	1 1
9.	KONSERWACJA	1 2
10.	HYDRAULICZNY ZESPÓŁ NAPĘDOWY	1 3
11.	UKŁAD HYDRAULICZNY	1 6
12.	UKŁAD ELEKTRYCZNY.....	1 6
13.	SCHEMAT KONSTRUKCJI	1 9

1. INFORMACJE DOTYCZĄCE BEZPIECZEŃSTWA



NINIEJSZY PODNOŚNIK NOŻYCOWY JEST RODZAJEM URZĄDZENIA PODNOSZĄCEGO. W CELU ZAPEWNIENIA JEGO BEZPIECZEŃSTWA PODCZAS OBSŁUGI NALEŻY POLEGAĆ NA TECHNIKACH ORAZ DOŚWIADCZENIU OPERATORA. KAŻDY OPERATOR POWINIEN ZAPOZNAĆ SIĘ Z PONIŻSZYMI WYMAGANIAM I PRZED OBSŁUGĄ PODNOŚNIKA.

OPERATOR POWINIEN:

- UZYSKAĆ SZCZEGÓŁOWE INSTRUKCJE Z KOMPETENTNEGO ŹRÓDŁA NA TEMAT WSZYSTKICH ASPEKTÓW ZWIĄZANYCH Z OBSŁUGĄ PODNOŚNIKA.
- STOSOWAĆ SIĘ DO OSTRZEŻEŃ I PRZESTRZEGAĆ ZASAD DOTYCZĄCYCH KONSERWACJI ZAMIESZCZONYCH W INSTRUKCJI UŻYTKOWNIKA.
- UZYSKAĆ PROFESJONALNE SZKOLENIE Z ZAKRESU BEZPIECZEŃSTWA I WŁAŚCIWYCH TECHNIK PRACY.
- UZYSKAĆ PROFESJONALNĄ POMOC TECHNICZNĄ ZGODNIE ZE WSKAZANIAM I W INSTRUKCJI UŻYTKOWNIKA I/LUB GDY JEST TO KONIECZNE ZE WZGLĘDU NA WARUNKI MECHANICZNE.



Dokładnie zapoznać się z poniższymi informacjami przed obsługą podnośnika.

Ładowność podnośnika: 3000 kg

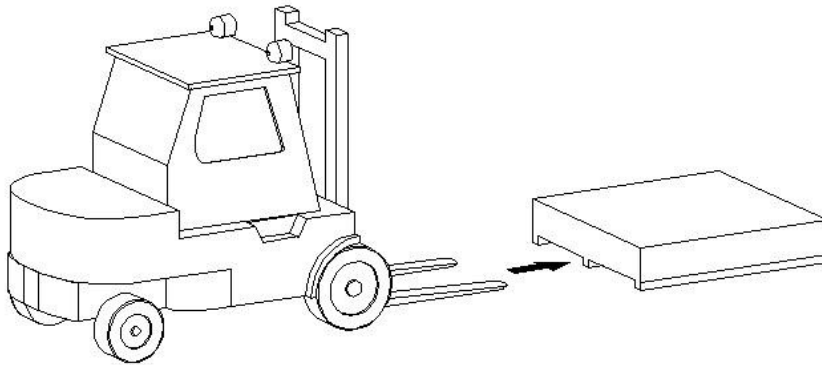
OSTRZEŻENIE: Podczas pracy maszyny zabronione jest wchodzenie personelu na podnośnik i samochód, gdyż może to spowodować poważne obrażenia lub śmierć!



NIE UMIESZCZAĆ NICZEGO NA BLOKADZIE BEZPIECZEŃSTWA.

2. TRANSPORTOWANIE I ROZPAKOWYWANIE

W standardowej dostawie podnośnik i pompa hydrauliczna są zapakowane w dwa kartony umieszczone na paletach. Maszynę należy przemieszczać za pomocą wózka widłowego, którego widły umieszczane są w sposób przedstawiony na rysunku.



- Waga transportowa podnośnika wynosi 520 kg.
- Waga transportowa pompy hydraulicznej wynosi 80 kg.

CAUTION

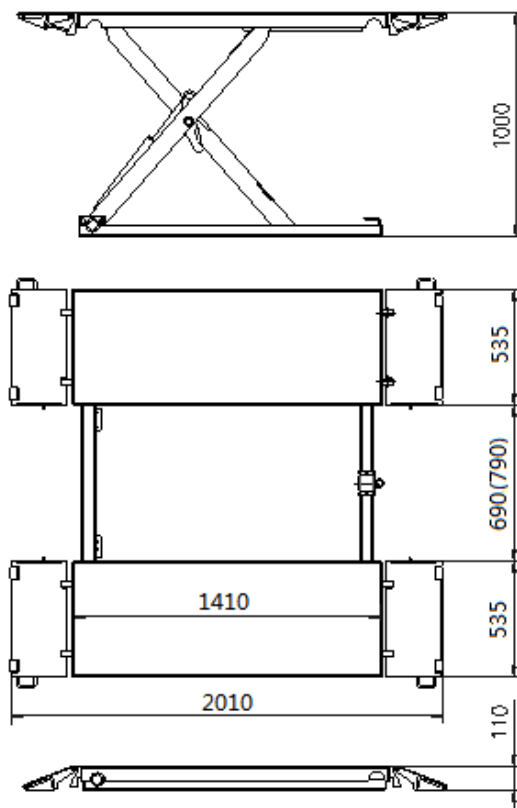
Po usunięciu opakowania sprawdzić maszynę pod kątem oznak uszkodzeń.



Przechowywać materiały opakowaniowe poza zasięgiem dzieci, ponieważ mogą one być źródłem niebezpieczeństwa.

- *Należy zachować oryginalne opakowanie na potrzeby ewentualnego transportowania w przyszłości.*

3. SPECYFIKACJA



Ładowność podnośnika	3500 kg
Maks. wysokość podnoszenia	1000 mm
Min. wysokość	110 mm
Szerokość całkowita	1860 mm
Długość platform	1400-1940 mm
Odległość między platformami	790 mm
Czas podnoszenia	60 s
Poziom hałasu	70 dB (A) 1 m
Temperatura robocza	10°C - +50°C
Środowisko robocze	Zamknięte pomieszczenie
Zasilanie	2,2 kW (240 V, 415 V)
Waga brutto	600 kg
Waga netto	550 kg

4. STANOWISKO ROBOCZE

Wybrać miejsce instalacji maszyny zgodnie z obowiązującymi przepisami bezpieczeństwa w miejscu pracy. Podłoże nie może być popękane lub nierówne, tak aby maszyna była stabilna, a platformy mogły się swobodnie przemieszczać.

W przypadku instalacji na zewnątrz konieczne jest zadaszenie chroniące przed deszczem.

Zastosowanie mają poniższe warunki środowiska roboczego:

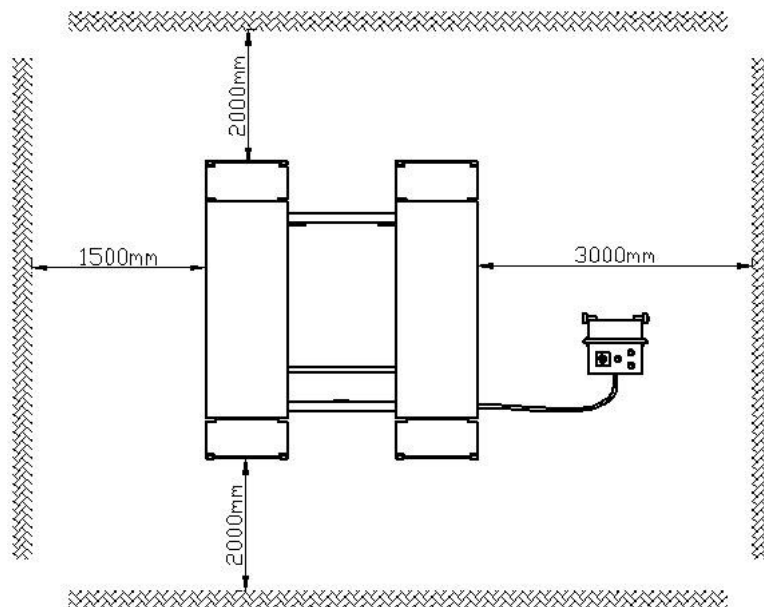
- Wilgotność względna: 30-95%, bez kondensacji.
- Temperatura: 10-50°C.



Maszyny nie wolno obsługiwać w atmosferach wybuchowych.

WYMAGANIA STANOWISKA ROBOCZEGO

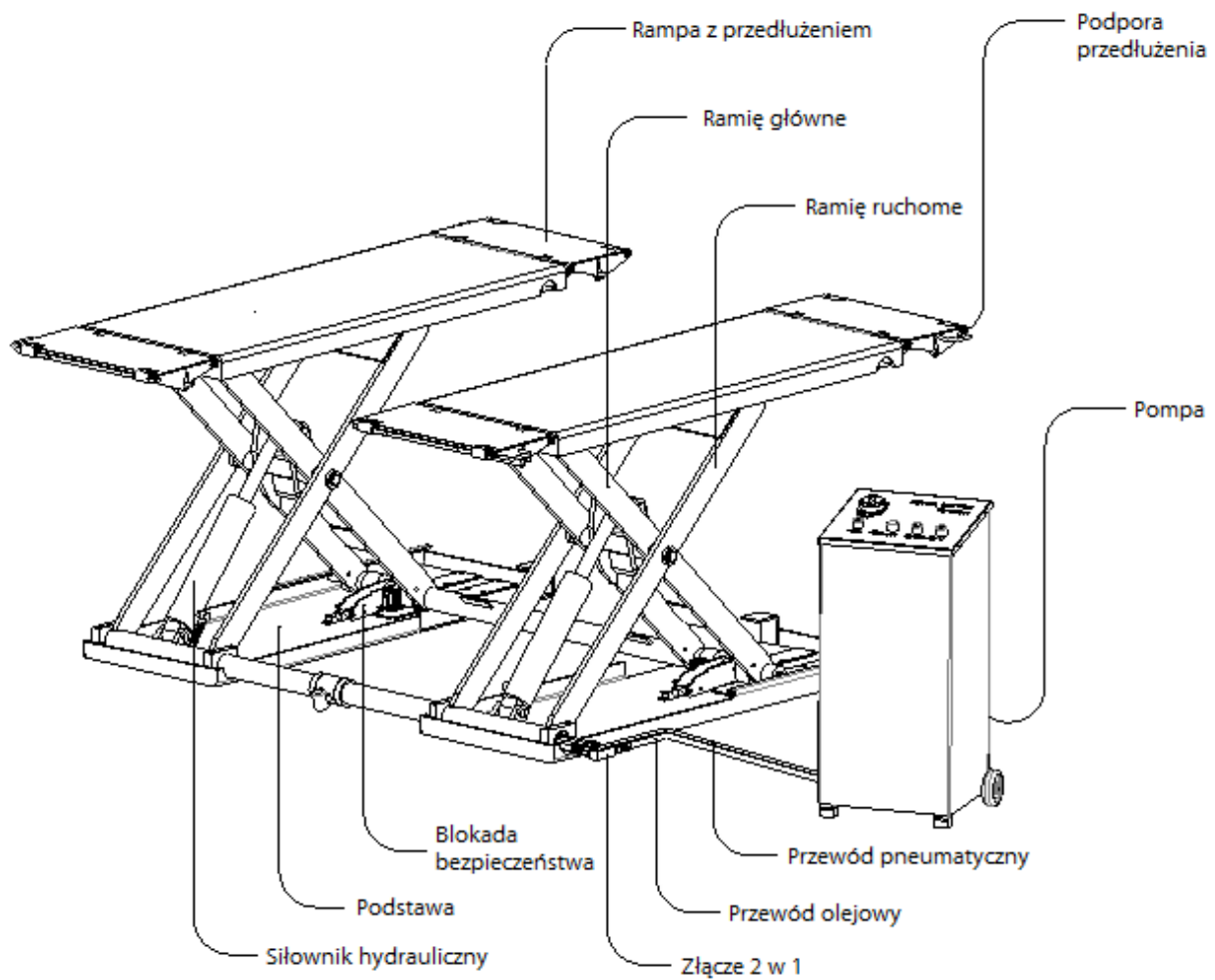
Maszyna wymaga przestrzeni: konieczne jest zapewnienie obszaru 3200x2000 mm z minimalnymi odległościami od ścian przedstawionymi na rysunku.



Wymiary obejmują zakres roboczy maszyny. Dostęp do tego obszaru jest kategorięcznie zabroniony dla osób niebędących specjalnie przeszkolonymi i upoważnionymi

operatorami.

5. OPIS



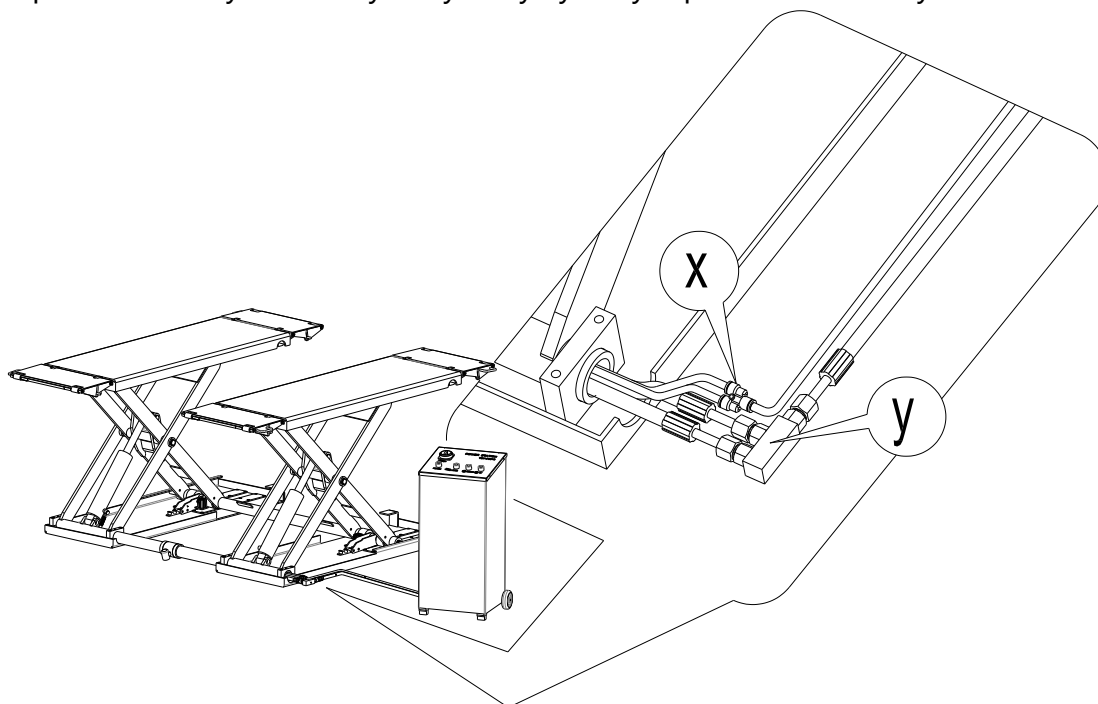
UWAGA

Powyższy rysunek przedstawia główne elementy maszyny. Bardziej szczegółowe przedstawienie elementów i zespołów ukazuje widok rozstrzelony.

6. MONTAŻ

Podłączanie przewodów

Od pompy hydraulicznej poprowadzone są dwa przewody, jak przedstawiono na rysunku. (X) jest przewodem pneumatycznym wykorzystywanym przez blokadę bezpieczeństwa. (Y) jest przewodem hydraulicznym wykorzystywanym przez siłowniki hydrauliczne.



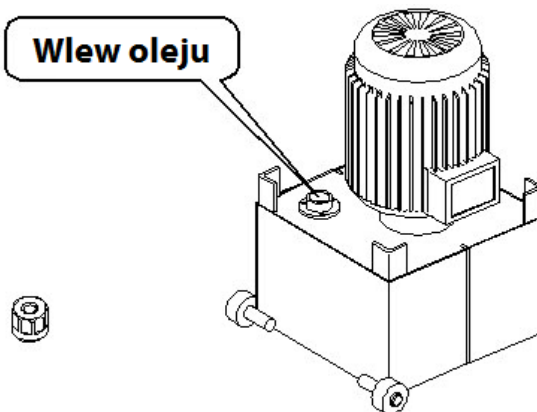
Napełnianie olejem hydraulicznym

Zdjąć obudowę silnika, a następnie przekręcić korek w lewo, aby otworzyć wlew oleju. Napełnić olejem hydraulicznym 30# przez wlew oleju, jak przedstawiono na rysunku.

CAUTION

Używać wyłącznie określonego, odpowiedniego oleju hydraulicznego. Każdy inny olej spowoduje poważne uszkodzenia części wewnętrznych, takich jak pompa zębata, przewody lub siłowniki.

Wlew oleju

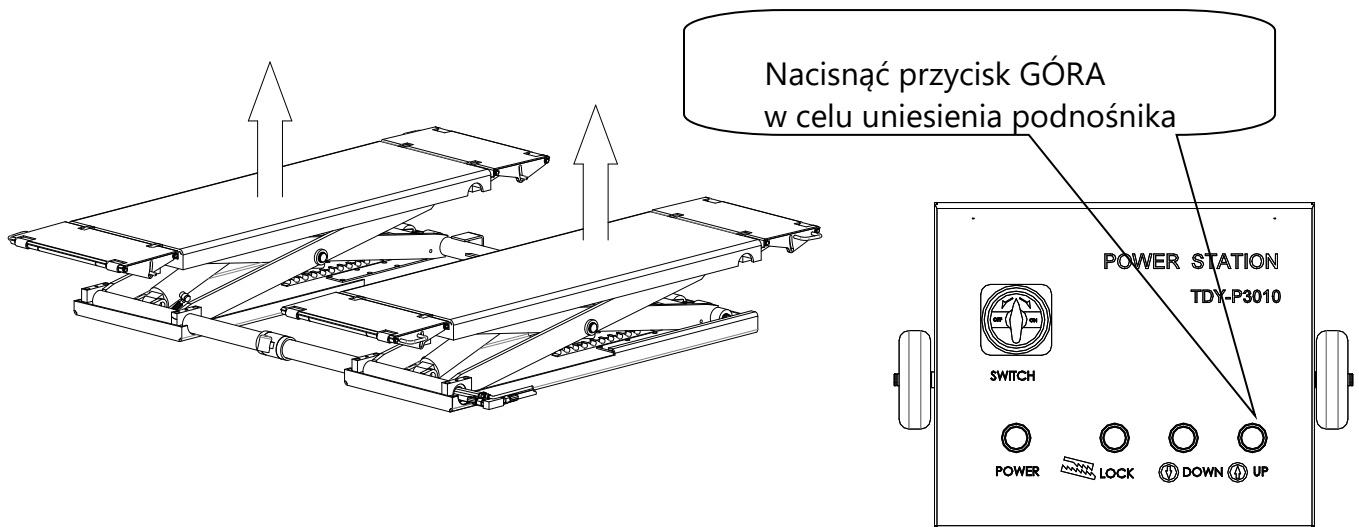


UWAGA

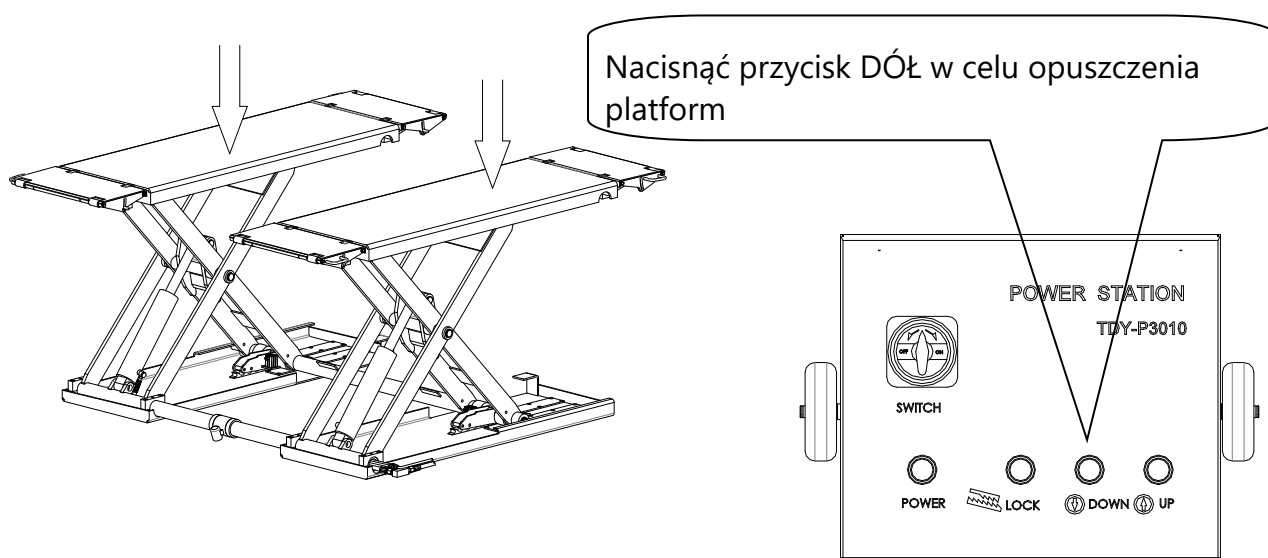
- Upewnić się, że w zbiorniku podczas pracy znajduje się wystarczająca ilość oleju.
- Nie przepelniać zbiornika oleju, w przeciwnym razie olej może się przelać po rozgrzaniu.
- Przed rozpoczęciem pracy upewnić się, że korek zbiornika oleju jest właściwie zakręcony.

7. OBSŁUGA

W trakcie wszystkich czynności utrzymywać dłonie oraz inne części ciała możliwie najdalej od ruchomych elementów maszyny. Noszenie naszyjników, bransoletek i zbyt luźnej odzieży może być niebezpieczne dla operatora.



Podczas pracy podnośnika (unoszenia samochodu) należy pamiętać:
zabronione jest wchodzenie personelu na podnośnik i samochód, gdyż może to spowodować poważne obrażenia lub śmierć!



8. SKŁADOWANIE

Jeśli maszyna ma być składowana przez dłuższy czas, należy:

- Opuścić platformy i nie umieszczać na nich ciężkich przedmiotów.
- Odłączyć maszynę od wszystkich źródeł zasilania.
- Nasmarować wszystkie części, które mogłyby zostać uszkodzone przez zaschnięcie.
- Opróżnić zbiornik oleju hydraulicznego i owinąć maszynę w folię zabezpieczającą, aby zapobiec dostaniu się kurzu do wewnętrznych elementów roboczych.

W przypadku wprowadzania maszyny do ponownego użytkowania po długim okresie składowania konieczne jest:

- ponowne napełnienie zbiornika olejem.
- przywrócenie połączeń elektrycznych.

9. KONSERWACJA

ŚRODKI OSTROŻNOŚCI

OSTRZEŻENIE

Konserwację może wykonywać wyłącznie wykwalifikowany personel dobrze zaznajomiony z podnośnikiem.

Podczas konserwacji podnośnika postępować zgodnie z wszystkimi koniecznymi środkami ostrożności, aby zapobiec przypadkowemu uruchomieniu podnośnika:

1. Odciąć zasilanie i wyjąć wtyk z podnośnika.
2. Podczas wykonywania czynności konserwacyjnych przy maszynie należy zawsze brać pod uwagę wszystkie możliwe zagrożenia oraz instrukcje bezpieczeństwa przedstawione w rozdziale „Zagrożenie porażeniem prądem elektrycznym”.

ZABRONIONE JEST PRZEPROWADZANIE KONSERWACJI SIŁOWNIKA HYDRAULICZNEGO. NALEŻY GO WYMIENIĆ W RAZIE USZKODZENIA.

WAŻNE

1. Używać wyłącznie oryginalnych części zamiennych i narzędzi odpowiednich do zadania oraz będących w dobrym stanie.
2. Postępować zgodnie z harmonogramem konserwacji przedstawionym w niniejszej instrukcji: podane częstotliwości są orientacyjne i należy je zawsze traktować jako główne wytyczne, do których trzeba się stosować.
3. Dobra konserwacja profilaktyczna wymaga stałej uwagi i nadzorowania maszyny. Niezwłocznie odnaleźć przyczynę wszelkich nieprawidłowości, takich jak nadmierny hałas, przegrzanie, wycieki płynów itp.

Szczególną uwagę należy zwrócić na:

1. Stan części podnoszących (siłownik, zespół napędowy)
2. Urządzenia zabezpieczające (siłownik hydrauliczny, klipy bezpieczeństwa)

W celu prawidłowego przeprowadzania konserwacji zapoznać się z dokumentami dostarczonymi przez producenta podnośnika:

1. Kompletny schemat funkcjonalny sprzętu i dodatkowego sprzętu elektrycznego przedstawiający przyłącza zasilania
2. Schemat hydrauliczny z listą części i wartościami ciśnienia maksymalnego
3. Widoki rozstrzelone z danymi niezbędnymi do zamawiania części zamiennych

OKRESOWA KONSERWACJA

CZĘSTOTLIWOŚĆ DZIAŁAŃ

W celu utrzymania pełnej wydajności podnośnika należy przestrzegać harmonogramu konserwacji. Producent nie ponosi odpowiedzialności i nie uznaje gwarancji w przypadku uszkodzeń wynikających z niestosowania się do poniższych instrukcji.

UWAGA

Wskazana częstotliwość odnosi się do normalnych warunków roboczych. W przypadku szczególnie wymagających warunków zastosowanie ma inna częstotliwość.

WSZYSTKIE CZYNNOŚCI KONSERWACYJNE MUSZĄ BYĆ WYKONYWANE PRZY DEZAKTYWOWANYM PODNOŚNIKU LUB Z WŁĄCZNIKIEM GŁÓWNYM W POZYCJI „0”.

Po zainstalowaniu maszyny sprawdzić:

- 1 Jednakowy poziom przeciwległych ramion
- 2 Poziom oleju zespołu napędowego. W razie potrzeby uzupełnić olej do odpowiedniego poziomu
- 3 CO MIESIĄC

10. HYDRAULICZNY ZESPÓŁ NAPĘDOWY

- 1 Sprawdzić poziom oleju w zbiorniku za pomocą specjalnej miarki przymocowanej do korka wlewu. W razie potrzeby uzupełnić olej przez korek do uzyskania wymaganego poziomu. Typ oleju podano w rozdziale „SPECYFIKACJA TECHNICZNA”.
- 2 Po pierwszych 40 godzinach pracy sprawdzić poziom zanieczyszczenia oleju. (Wyczyścić filtr i wymienić olej, jeśli poziom zanieczyszczenia jest wysoki).

UKŁAD HYDRAULICZNY

Sprawdzić układ pod kątem wycieków oleju pomiędzy zespołem napędowym a siłownikiem i w samym siłowniku. W takim przypadku sprawdzić stan uszczelek i wymienić je w razie potrzeby.

POMPA HYDRAULICZNA

W normalnych warunkach roboczych sprawdzić prawidłowy dźwięk silnika oraz pompy zębatej i sprawdzić właściwe dokręcenie odpowiednich śrub.

SYSTEMY BEZPIECZEŃSTWA

- 1 Sprawdzić stan działania oraz skuteczność urządzeń zabezpieczających.
- 2 Użyć klucza dynamometrycznego, aby sprawdzić prawidłowe dokręcenie śrub kotwowych podstaw kolumn do podłoża oraz śrub połączeniowych.
- 3 Wyczyścić i nasmarować prowadnice karetek.
- 4 Sprawdzić prawidłowe dokręcenie wszystkich śrub.
- 5 Sprawdzić stan działania systemu blokującego.
- 6 Nasmarować wszystkie ruchome części.

CO 6 MIESIĘCY...

UKŁAD HYDRAULICZNY

Sprawdzić poziom zanieczyszczenia lub zesterzenia oleju. Zanieczyszczony olej jest główną przyczyną usterek zaworów i prowadzi do skrócenia żywotności pomp zębatych.

CO 12 MIESIĘCY

Kontrola ogólna: wizualna kontrola wszystkich części konstrukcyjnych i mechanizmów w celu zagwarantowania braku problemów i nieprawidłowości.

Urządzenia elektryczne: wykwalifikowani elektrycy (skontaktować się z centrum serwisowym) powinni przetestować urządzenia elektryczne, w tym silnik zespołu napędowego i skrzynkę sterowniczą.

OLEJ URZĄDZEŃ HYDRAULICZNYCH

Wymienić olej zgodnie z poniższymi instrukcjami:

1. Opuścić podnośnik do minimalnej wysokości (na podłoże).
2. Upewnić się, że siłownik hydrauliczny znajduje się na końcu swojego zakresu roboczego.
3. Odłączyć zasilanie od tablicy rozdzielczej podnośnika.
4. Spuścić olej z układu hydraulicznego odkręcając korek umieszczony na spodzie zbiornika zespołu napędowego.
5. Zamknąć korek spustowy.
6. Uzupełnić olej w siłowniku hydraulicznym poprzez korek umieszczony na górze zespołu hydraulicznego.

Olej musi być przefiltrowany.

Charakterystykę oraz typ oleju podano w specyfikacji technicznej.

1. Zamknąć korek wlewu.
2. Zasilić podnośnik.
3. Wykonać dwa lub trzy cykle podnoszenia i opuszczania (na wysokość około 20-30 centymetrów), aby wprowadzić olej do układu.

Podczas wymiany oleju: stosować wyłącznie zalecany olej lub odpowiednik. Nie stosować oleju w pogorszonym stanie, który był przechowywany w warsztacie przez dłuższy czas.

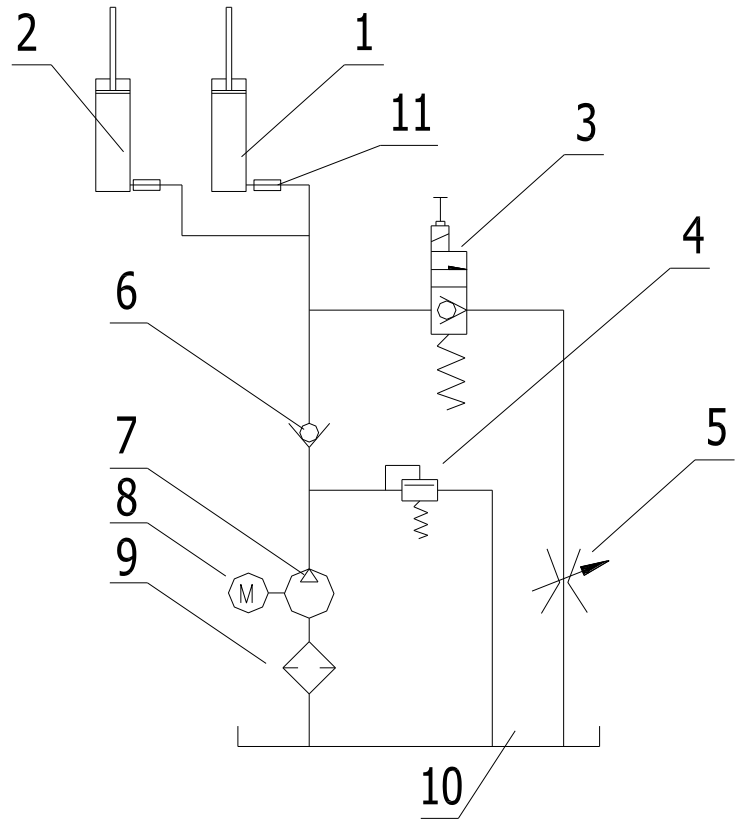
PO KAŻDEJ CZYNNOŚCI KONSERWACYJNEJ MASZYNA MUSI POWRÓCIĆ DO STANU POCZĄTKOWEGO, UWZGLĘDNIAJĄC DEZAKTYWOWANĄ OCHRONĘ I URZĄDZENIA ZABEZPIECZAJĄCE.

Dla zapewnienia prawidłowej konserwacji ważne są następujące zasady:

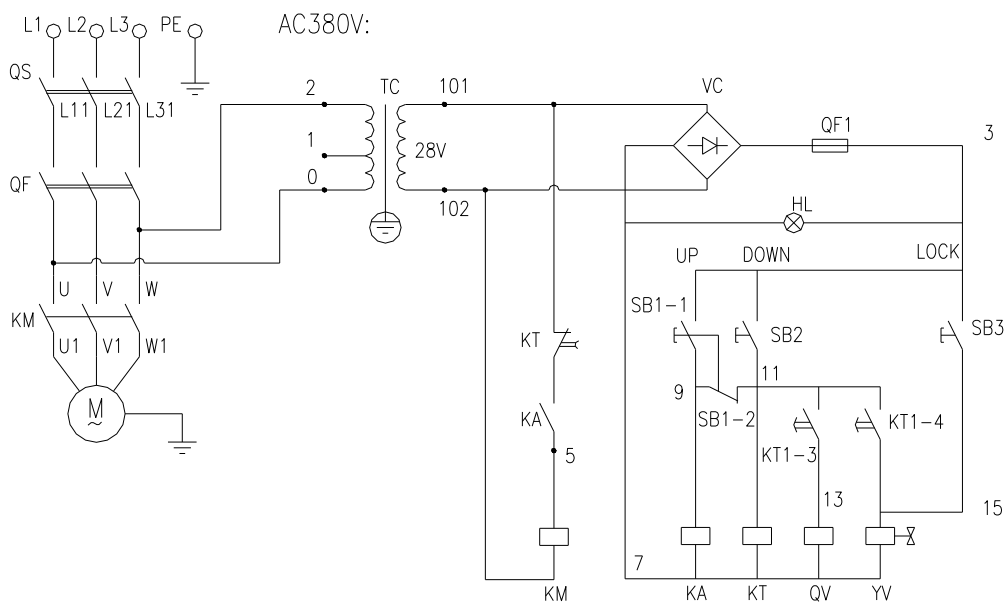
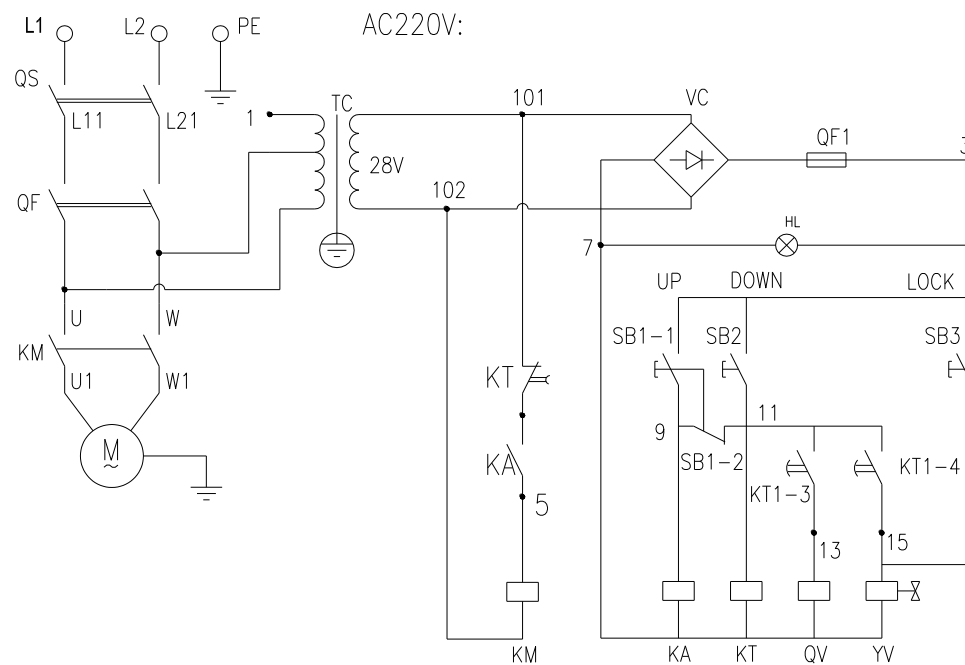
1. Stosować wyłącznie narzędzia odpowiednie do zadania i oryginalne części zamienne
2. Przestrzegać podanego harmonogramu konserwacji
3. Niezwłocznie odnaleźć przyczynę wszelkich nieprawidłowości (nadmierny hałas, przegrzanie, wycieki płynów itp.)
4. Zwracać szczególną uwagę na części podnoszące (siłowniki) i urządzenia zabezpieczające
5. Wykorzystywać całą dokumentację dostarczoną przez producenta (schematy obwodowe itp.)

11. UKŁAD HYDRAULICZNY

1. Siłownik hydrauliczny 1
2. Siłownik hydrauliczny 2
3. Zawór opuszczania
4. Zawór redukcyjny
5. Zawór dławiący
6. Zawór zwrotny
7. Silnik
8. Pompa
9. Filtr oleju
10. Zbiornik oleju
11. Zawór bezpieczeństwa



12. UKŁAD ELEKTRYCZNY

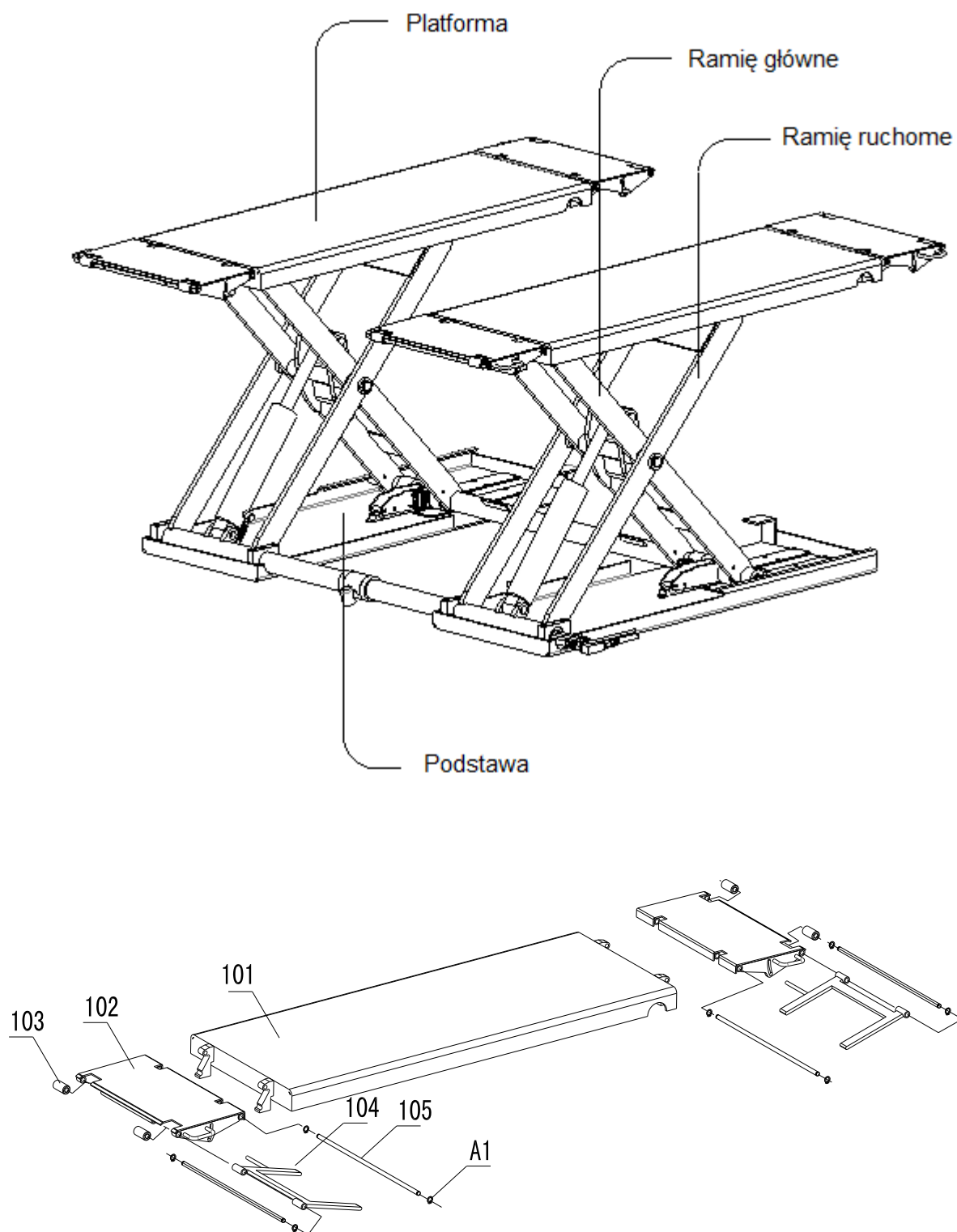


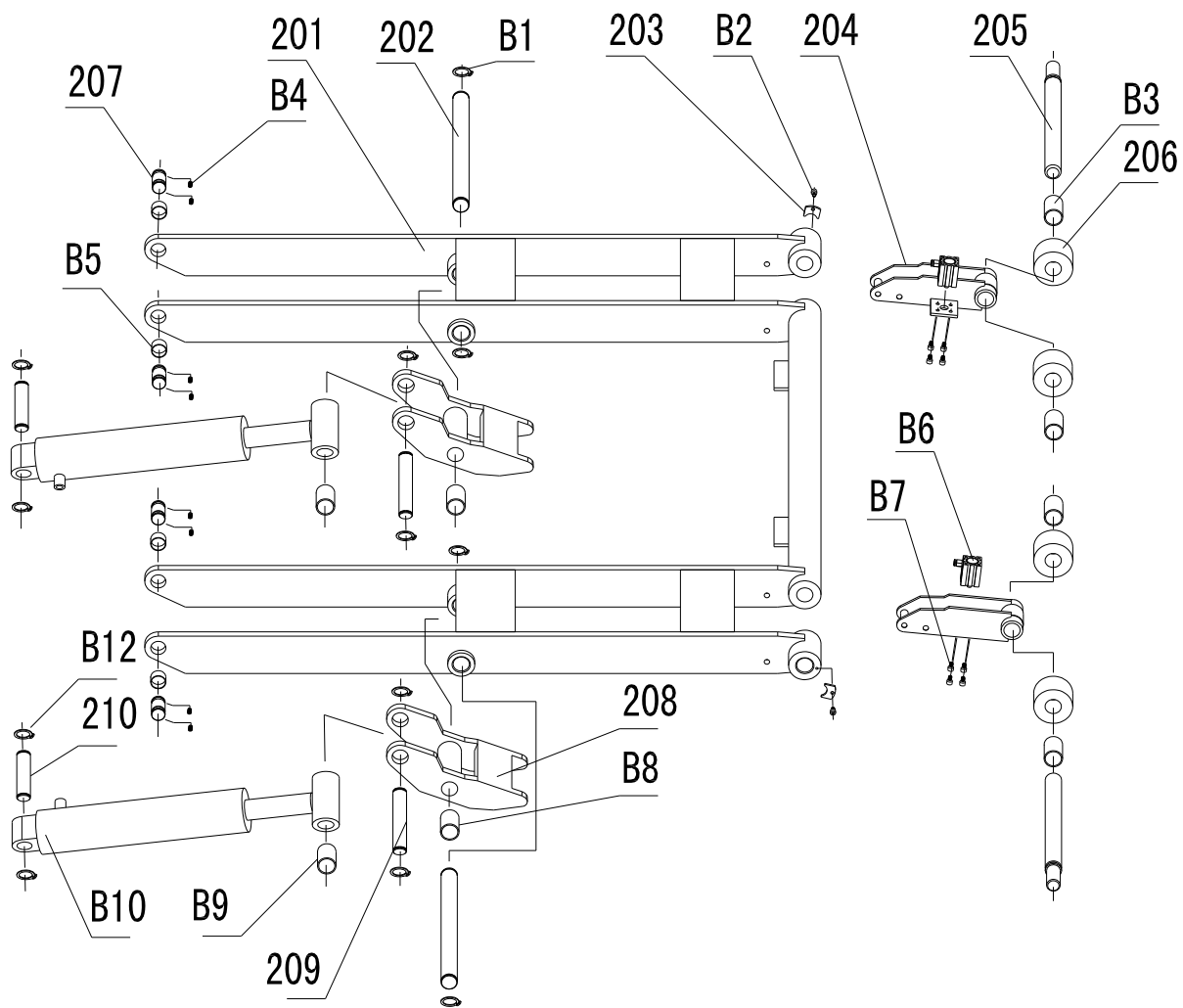
QS	Włącznik zasilania	SB2	Przycisk opuszczania
QF	Przerywacz	SB3	Przycisk blokady
QF1	Przerywacz	KM	Stycznik AC
TC	Transformator	KA	Przełącznik pośredni
VC	Mostek prostowniczy	KT	Przełącznik czasowy
HL	Wskaźnik	QV	Trójdrożny zawór magnetyczny (pneumatyczny)

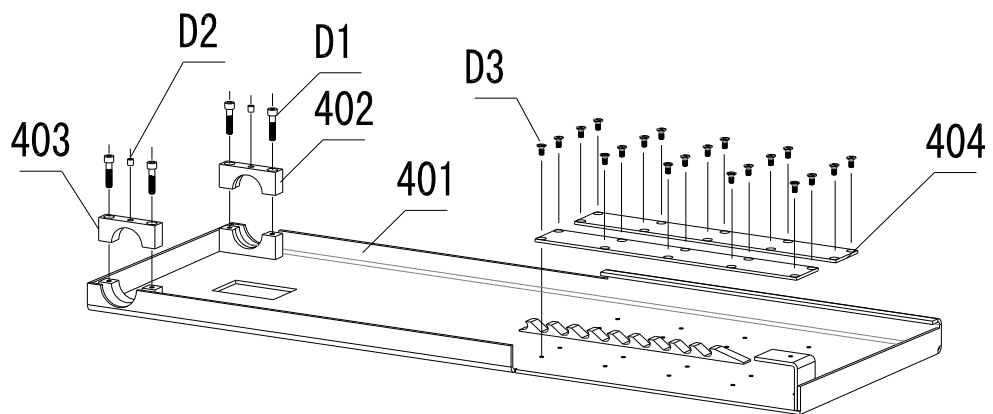
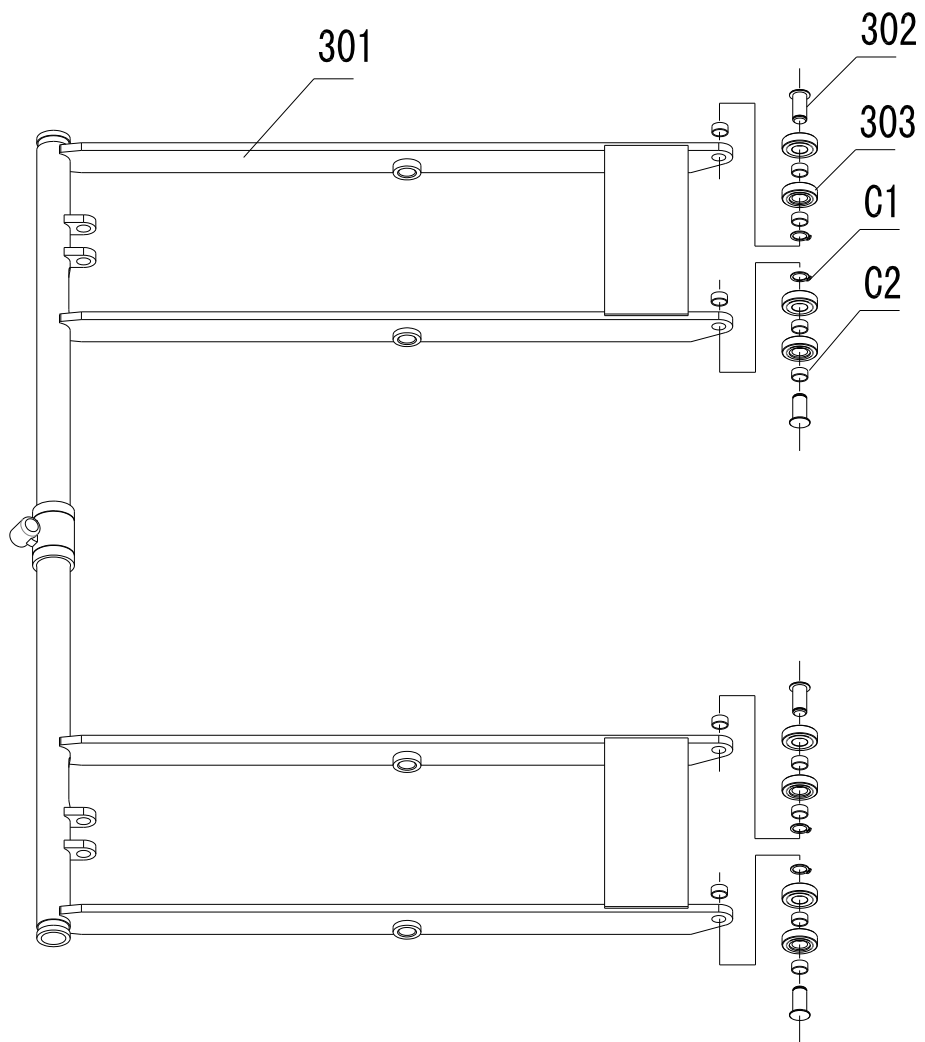
SB1	Przycisk podnoszenia	YV	Elektromagnetyczny zawór odciążający (hydrauliczny)
-----	----------------------	----	---

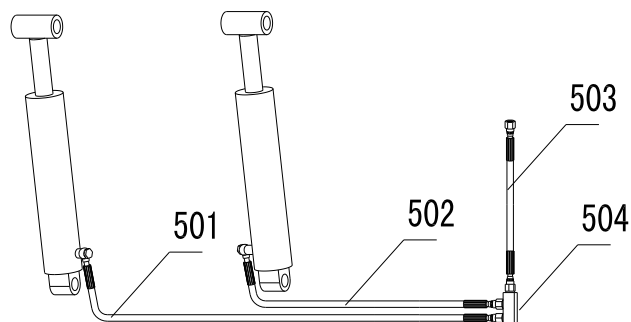
Zapoznać się z powyższym schematem obwodowym w celu podłączenia silnika.
Obrót silnika powinien być w kierunku pompy. W przeciwnym razie zmienić podłączenie silnika.

13. SCHEMAT KONSTRUKCJI









Kod	Nazwa	Kod	Nazwa
101	Zespół platformy	B6	Siłownik
102	Płyta przednia	B7	M5×25 wewnętrzna śruba imbusowa
103	Rolka płyty przedniej	B8	Łożysko bezolejowe 3030
104	Wspornik płyty przedniej	B9	Łożysko bezolejowe 2530
105	Oś mocująca płyty przedniej	B10	Siłownik
A1	Pierścień Segera Φ12	301	Rama nożyc zewnętrznych
201	Zespół ramy nożyc wewnętrznych	302	Rolka nożyc zewnętrznych
202	Środkowa oś nożyc	303	Oś rolki nożyc zewnętrznych
203	Płytki mocująca osi rolki nożyc wewnętrznych	C1	Łożysko bezolejowe 2515
204	Hak blokujący	C2	Pierścień Segera Φ25
205	Oś rolki nożyc wewnętrznych	401	Zespół podstawy
206	Rolka nożyc zewnętrznych	402	Zewnętrzna podstawa mocująca nożyc zewnętrznych
207	Oś mocująca nożyc wewnętrznych	403	Wewnętrzna podstawa mocująca nożyc zewnętrznych
208	Ramię pomocnicze	404	Płyta podstawy rolki nożyc wewnętrznych
209	Górny wałek siłownika	D1	Wewnętrzna śruba imbusowa M10×55
210	Dolny wałek siłownika	D2	Smarownica Φ10
B1	Pierścień Segera Φ30	D3	Wkręt z łbem stożkowym M8×12
B2	Wewnętrzna śruba imbusowa M6×12	501	Przewód długiego siłownika
B3	Łożysko bezolejowe 3050	502	Przewód krótkiego siłownika
B4	Wewnętrzna blokująca śruba imbusowa M6×12	503	Przewód pompy

B5	łożysko bezolejowe 2515		
----	-------------------------	--	--

KARTA GWARANCYJNA

Typ podnośnikanr seryjny

1. Firma TIP-TOPOL Sp. z o.o. gwarantuje bezawaryjną pracę urządzenia przez okres miesięcy od dnia uruchomienia urządzenia.
2. W okresie gwarancyjnym Gwarant zapewnia bezpłatne części przy awariach objętych gwarancją.
3. Zobowiązania Użytkownika:
 - i. Użytkownik urządzenia zobowiązuje się do przestrzegania zasad użytkowania zawartych w „Instrukcji obsługi” dostarczonej wraz z urządzeniem
 - ii. Użytkownik zobowiązuje się powiadomić Gwaranta o każdej awarii. Użytkownik może zgłosić awarię w centrali firmy TIP-TOPOL w Pobiedziskach tel. (0****61 8152 200)
 - iii. Wypełniona niniejsza „Karta gwarancyjna” stanowi udokumentowanie prawa do gwarancji i powinna być przechowywana w miejscu zainstalowania urządzenia i udostępniana pracownikom serwisu firmy TIPTOPOL celem wykonywania adnotacji o naprawach i ewentualnych przedłużeniach czasu gwarancji
- iv. Użytkownik zobowiązuje się wykonywać przeglądy konserwujące według obowiązujących przepisów i instrukcji.**
4. Gwarancja **wygasa** w przypadku gdy:
 - i. zostały usunięte numery fabryczne urządzenia,
 - ii. urządzenie było eksploatowane niezgodnie z przeznaczeniem lub w warunkach i w sposób inny niż określony w instrukcji obsługi
 - iii. uszkodzenie powstało z winy użytkownika lub w wyniku zdarzeń losowych
- iv. nie zostały wykonane przeglądy techniczne => brak wpisów w dzienniku konserwacji przez osobę uprawnioną do wykonywania przeglądów i konserwacji podnośnika**
5. Gwarant zapewnia bezpłatne naprawy w okresie gwarancji w centrali firmy TIP-TOPOL mieszczącej się w Pobiedziskach po uprzednim dostarczeniu urządzenia przez użytkownika na jego koszt.

Oświadczam, że zapoznałem się z warunkami gwarancji określonymi w niniejszej Karcie.

Pieczętka firmy


Data i czytelny podpis użytkownika

Adnotacje o naprawach.

L.p.	Data zgłoszenia	Data naprawy	Wykonane czynności naprawcze, wymienione podzespoły, adnotacje o przedłużeniu gwarancji	Podpis serwisanta

Informacje środowiskowe

Dziękujemy Państwu za wybór naszych produktów. Jako Firmie, której kwestia ochrona środowiska nie jest obojętna prosimy Państwa o zapoznanie się z poniższymi wskazówkami dotyczącymi postępowania ze zużytymi produktami.

Jeśli produkt posiada na tabliczce znamionowej symbol przekreślonego kosza  , stosować należy poniższą procedurę usuwania

Produkt ten może zawierać substancje niebezpieczne dla środowiska lub dla zdrowia jeśli nie zostaną odpowiednio usunięte. Niniejsze informacje podane są po to, aby zapobiec uwolnieniu niebezpiecznych substancji do środowiska. Elementów elektrycznych i elektronicznych nigdy nie wolno wyrzucać do kubłów z odpadami komunalnymi. Cały sprzęt należy utylizować zgodnie z obowiązującymi przepisami w miejscu zainstalowania. Dzięki takiemu postępowaniu można uniknąć groźnych konsekwencji dla środowiska i zdrowia.

Zgodnie z obowiązującymi przepisami w danym państwie pozbycie się produktu w inny sposób niż opisany powyżej będzie karane. Zalecane jest również segregowanie innych odpadów: recykling zewnętrznego i wewnętrznego opakowania produktu oraz zużytych baterii i akumulatorów (jeśli produkt takich wymaga). Państwa pomoc jest bardzo ważna, aby zmniejszyć ilość surowców potrzebnych do produkcji sprzętu, zminimalizować wykorzystanie wysypisk śmieci oraz poprawić jakość życia zmniejszając ilość potencjalnie groźnych substancji w środowisku.

TIP-TOPOL Sp. z o.o.
62-010 Pobiedziska
ul. Kostrzyńska 33
www.sklep.tiptopol.pl