

Wyważarka do kół aut osobowych i dostawczych

INVENTO VB 300



Wyważarka Invento VB300 to urządzenie mikroprocesorowe z wyświetlaczem LED służące do wyważania kół samochodów osobowych i dostawczych masie do 65 kg. Prosta konstrukcja i sprawdzone rozwiązania sprawiają że jest to ciekawa propozycja dla serwisów mechanicznych chcących rozszerzyć swoją ofertę o obsługę kół.

Dane techniczne

- średnica obręczy 10"-24"
- szerokość felgi 1,5" - 20"
- maksymalny rozmiar koła 44"
- czas pomiaru wyważenia do 10s
- maksymalna waga koła 65kg
- dokładność wyważania +/- 1g
- masa netto: 112 kg
- zasilanie elektryczne: 230V 50/60Hz

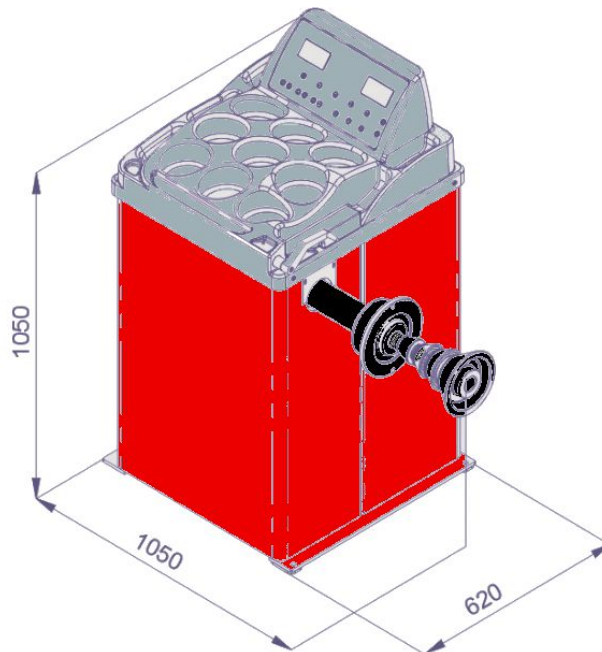
Informacje ogólne

- wyważanie dynamiczne i statyczne,
- 4 programy: 3 do felg aluminiowych i 1 do motocyklowych,
- sygnalizacja dźwiękiem w miejscu niewyważenia,
- wałek 36mm x 3mm,
- autodiagnostyka i kalibracja urządzenia.

Wyposażenie standardowe

- zestaw stożków 4szt ,
- uchwyt szybkomocujący,
- kleszcze,
- cyrkiel,
- odważnik do kalibracji 1 szt.

Wymiary



Zalety maszyny

Intuicyjne menu i czytelny wyświetlacz



Wyposażenie opcjonalne

Nr katalogowy	Opis	Zdjęcie
INVB001	Zestaw do wyważania kół aut dostawczych flansa + stożek 95-175mm	
INVB6008836	Uchwyt do kół nieprzelotowych	
INVB6008839	Uchwyt do wyważania kół motocyklowych	