

Montażownica osobowa

Invento TC 720 2V



Montażownica Invento TC720 to bardzo popularna maszyna dzięki swojej uniwersalności oraz parametrom technicznym. Wysoka sztywność elementów konstrukcyjnych przekłada się na jej wytrzymałość.

Dane techniczne

- zakres uchwytu: 10"-23",
- max. średnica koła: 1040 mm,
- max. szerokość koła: 12",
- prędkość obrotowa stołu: 7 / 14 obr./min,
- zasilanie powietrzem: 8-10 bar,
- zasilanie elektryczne: 3 x 400V, 50Hz.

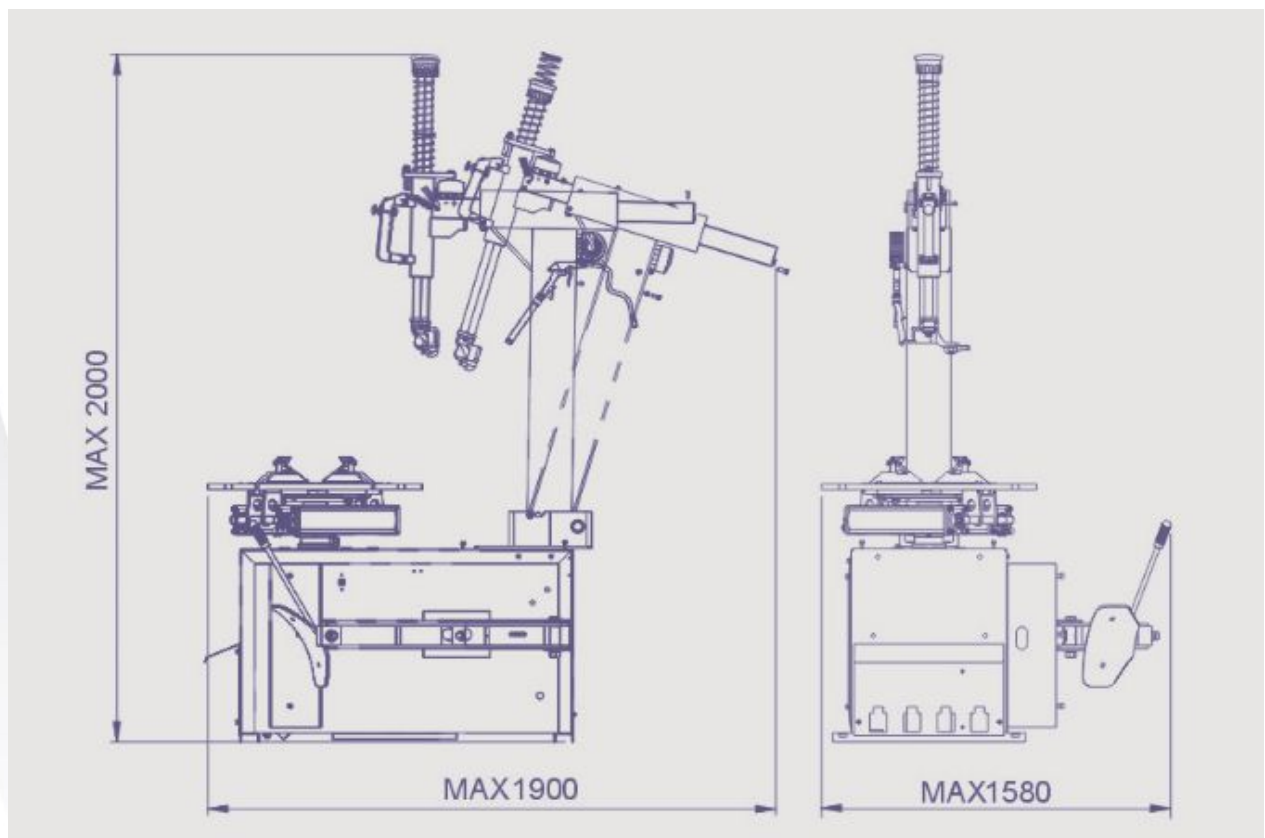
Informacje ogólne

- Pneumatycznie odchylaną do tyłu kolumnę montażową,
- Pneumatycznie blokowaną stopkę montażową,

Wyposażenie standardowe

- łyżka montażowa,
- pędzel,
- układ przygotowania powietrza,
- nakładki plastikowe na szczęki,
- osłona plastikowa na stopkę montażową,
- osłona plastikowa łyżki odbijaka,

Wymiary



Wyposażenie dodatkowe

Nr katalogowy	Opis	Zdjęcie
INVTC5004093	Guma odbojowa	
INVTC5509018	Ośłona plastikowa odbijaka	
INVTC5509019	Nakładka plastikowa na szczęki	
INVTC5309016	Ośłona plastikowa łyżki montażowej	
INVTC5509014	Ośłona plastikowa stopki montażowej tył	
INVTC5509015	Ośłona plastikowa stopki montażowej przód wkręcana	
INVTC5509015	Ośłona plastikowa stopki montażowej przód wciskana	
INVTC6008831	Nakładki na szczęki do kół motocyklowych	
INVTC5509021	Stopka montażowa do kół motocyklowych	