

## Montażownica ciężarowa

### ***Mondolfo ferro TBE 160 TERRA***



Nowa generacja maszyny przeznaczona zarówno do obsługi bardzo dużych i ciężkich kół maszyn budowlanych i pojazdów rolniczych ale również kół samochodów ciężarowych. Bardzo wysoka sztywność elementów konstrukcyjnych przekłada się na jej wytrzymałość a hydraulicznie ponoszone i obracane ramię montażowe przyspiesza pracę.

#### ***Dane techniczne***

- zakres uchwytu: 14" – 44" (14"- 60" po zastosowaniu przedłużek)
- maksymalna szerokość koła: 1600mm,
- maksymalna średnica koła: 2700mm,
- siła odbijaka wewn. : 37000 N,
- siła odbijaka zew. : 25000 N,
- maksymalna waga koła 2000kg,
- rozmiar otworu centralnego w obręczy: 110-1080mm,
- maksymalna siła szczęk : 40000 N,

- maksymalna siła obrotowa uchwytu : 5500 Nm,
- moc silnika hydrauliki 3,3 - 4 kW,
- prędkość obrotowa koła: 1/ 3,5 / 7,8 obr/min
- zasilanie: 3x400V, 50 Hz,
- waga: 1400 kg,

### **Informacje ogólne**

- Intuicyjny panel kontrolny zamontowany na ramieniu przegubowy zapewnia bezpieczną pracę,
- trzy prędkości obrotowe uchwytu,
- hydrauliczne przesuwane ramie z bezpieczną blokadą,
- dwie pozycje robocze dysku,
- dwie pozycje robocze kła,
- ramie montażowe podnoszone i obracane automatycznie,

### **Zalety maszyny**

#### **Zakres obsługiwanych kół**

Duży zakres szczęk uchwytu 14"-60" oraz duże gabaryty urządzenia pozwalające na obsługę kół o szerokości 1600mm i wysokości 2700mm

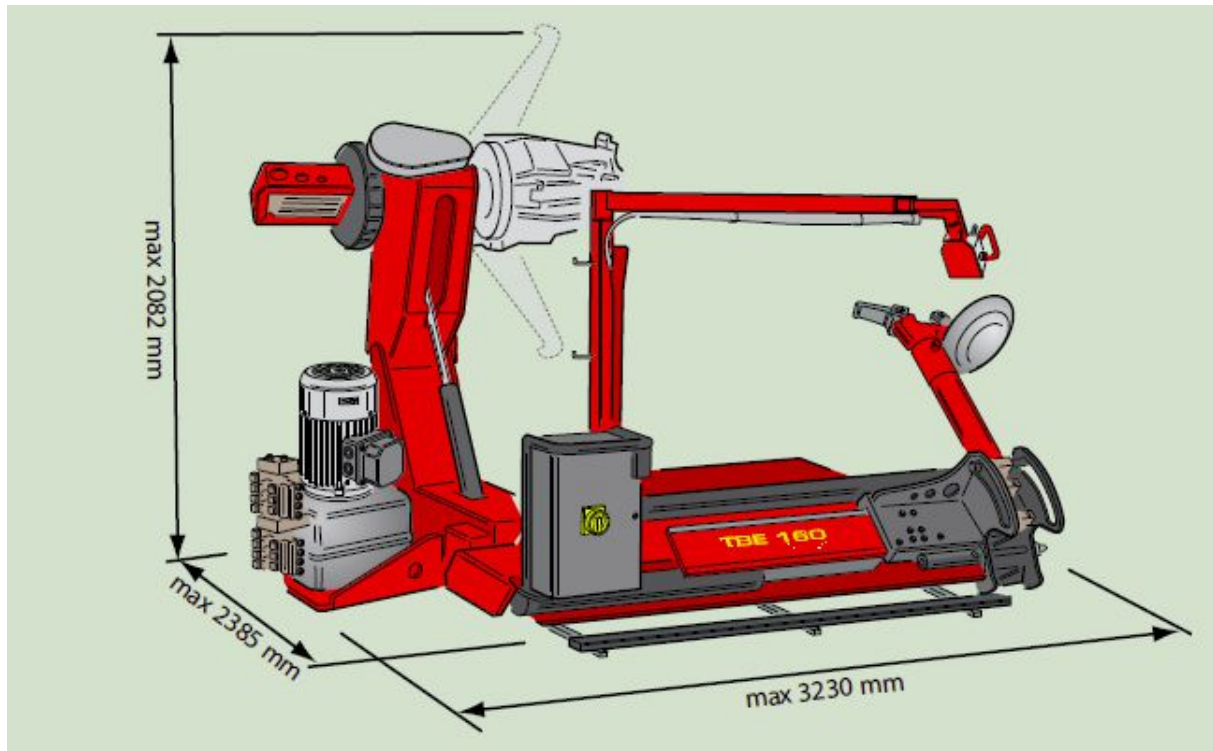


### **Wyposażenie standardowe**


- nakładki przedłużające 44" – 60"
- łyżka montażowa duża,

- łyżka montażowa mała,
- Imadelka,

## Wymiary



## Wyposażenie dodatkowe

Nr katalogowy	Opis	Zdjęcie
MFDM120	Imadelko pneumatyczne do opon rolniczych	

<b>MF8-12100010</b> <b>MF8-12100009</b> <b>MF8-12300001</b> <b>MF8-12100008</b> <b>MF8-12100006</b> <b>MF8-12100005</b> <b>MF8-12100007</b>	Pierścienie zabezpieczające do felg MF8-12100010 – 281mm MF8-12100009 – 221mm MF8-12300001 – 220,1mm MF8-12100008 – 202mm MF8-12100006 – 176 mm MF8-12100005 – 164 mm MF8-12100007 – 161mm	
<b>MF8-12100175</b>	Szczęki do obręczy aluminiowych 4szt.	
<b>MF8-12100171</b>	Zestaw nakładek na szczęki do obręczy bez pierścienia centralnego	
<b>BU5974000</b>	Łyżka montażowa	