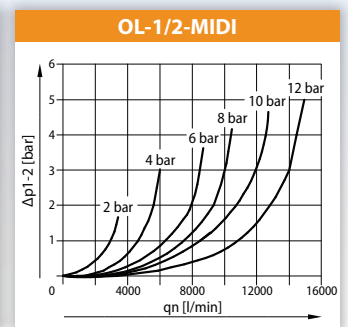
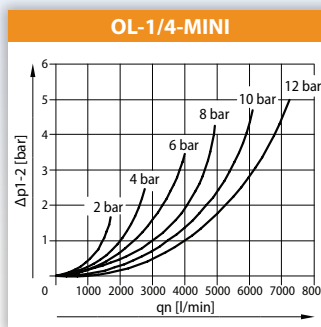


## OPIS ELEMENTU



Dozownik oleju służy do nasycenia olejem powietrza zasilającego odbiorniki wymagające smarowania. Ilość dozowanego oleju można regulować za pomocą śruby umieszczonej w górnej części przezroczystej kopuły. Ilość dozowanego oleju wynosi od 1 do 12 kropli na każde 1000L przepływającego powietrza.

- Zakres ciśnienia wejściowego 0-16 bar
- Zakres temperatur pracy: 0-60°C



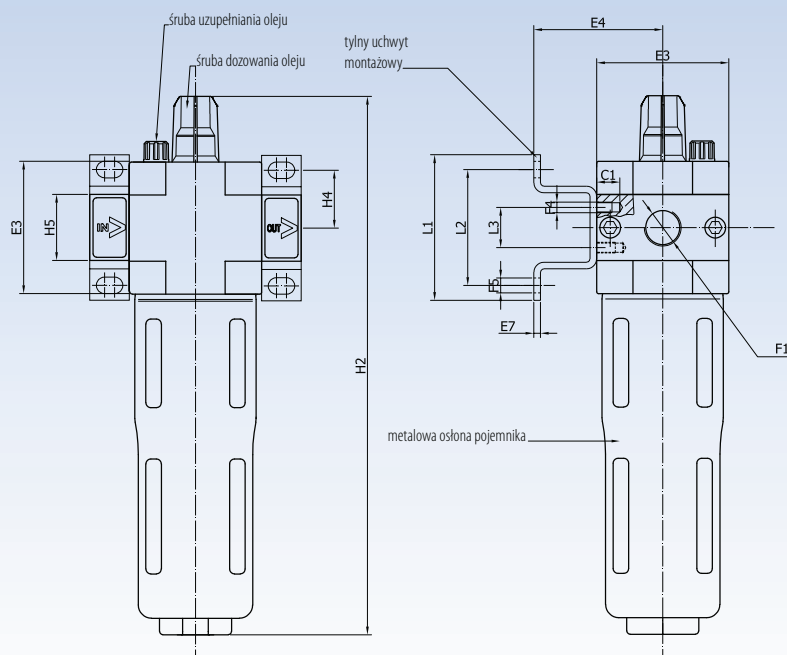
ciśnienie wejściowe:  $p^1=10$  bar

## KODY ZAMÓWIENIOWE

	Opis	Rozmiar przyłącza	Wielkość przepływu	Kod zamówieniowy
<b>MINI</b>	Dozownik oleju MINI (uchwyty montażowe w zestawie)	1/4" BSP	2 300 l/min*	OL-1/4-MINI
		3/8" BSP	2 700 l/min*	OL-3/8-MINI
<b>MIDI</b>	Dozownik oleju MIDI (uchwyty montażowe w zestawie)	3/8" BSP	5 500 l/min*	OL-3/8-MIDI
		1/2" BSP	6 100 l/min*	OL-1/2-MIDI
		3/4" BSP	6 300 l/min*	OL-3/4-MIDI

\*Wartości przepływów w l/min. podano przy następujących założeniach:  
 ciśnienie wejściowe:  $p^1=10$  bar  
 ciśnienie wyjściowe:  $p^2=6$  bar  
 spadek ciśnienia: 1 bar

## WYMIARY



Model	E3	E4	E7	F1	F4	F5 Ø	L1	L2	L3	H4	H5
OL...-MINI	40	39	2	G1/4, G3/8	M4	4,5	44	35	11	17,5	20
OL...-MIDI	55	47	3	G3/8, G1/2, G3/4	M5	5,5	71	60	22	24,5	32

## BUDOWA

